



## Inhaltsverzeichnis

Typ	Verwendung	*	Medium	Werkstoff				Eintritt G/NPT	PN <sub>E</sub> [bar(g)]	Ventil- kopf
				-1	-2	-3	-7			
4	Entlastungsventil, federbelastet für ungiftige Dämpfe, Gase und Flüssigkeiten, anlüftbar	-	D/G/F		●			1/4 - 1/2	200	C, D
6	Sicherheitsventil, federbelastet für ungiftige Dämpfe und Gase, kleine Drücke	B	D/G		● ●			1/2 - 1	16	C, E
11	Entlastungsventil, federbelastet für ungiftige Dämpfe und Gase, anlüftbar	-	D/G		● ●			3/8 - 2	100	M
62	Sicherheitsventil, federbelastet für ungiftige Flüssigkeiten, großer Durchsatz	B	F		● ●			1	55	A, C
66	Sicherheitsventil, federbelastet für ungiftige Dämpfe und Gase, großer Durchsatz, anlüftbar	B	D/G/F		● ●			1/2 - 2	40	M
67	Sicherheitsventil, federbelastet für ungiftige Dämpfe und Gase, kleine Drücke, anlüftbar für Fahrzeugbehälter	B	D/G		●			1	10	C, D, E
69	Sicherheitsventil, federbelastet für Fahrzeugbehälter mit flüssigen, körnigen oder staubförmigen Gütern	B	F/K/S		● ●			3/4 - 1 1/2	6	M
98	Sicherheitsventil, mit Unterdruckfunktion für ungiftige Dämpfe und Gase, kleine Drücke	B	D/G		●			1	10	-
110	Sicherheitsventil, federbelastet für ungiftige Dämpfe und Gase, anlüftbar	B	D/G		● ●			3/8 - 2	100	M

Medium				
F/K/S	D	G	F	B

Bauteilgeprüft (\*)  
 Flüssigkeiten  
 Gase  
 Dämpfe  
 flüssige, körnige  
 oder staubförmige Güter

Werkstoff			
-1	-2	-3	-7

Tiefkalt  
 Messing  
 Edelstahl  
 Stahl



# Entlastungsventil, federbelastet

für ungiftige Dämpfe, Gase und Flüssigkeiten

## Typ 4

### Standardausführung:

Betriebstemperatur

**Werkstoff:** Eintrittskörper / Federhaube

**Typ 4.3:** 2.0401 / 2.0401

-10°C bis 130°C

### Anschlüsse:

Gewindeanschluss: DIN ISO 228

nur Elastomere  
siehe techn. Anhang: KWD-1

### Zulassungen:

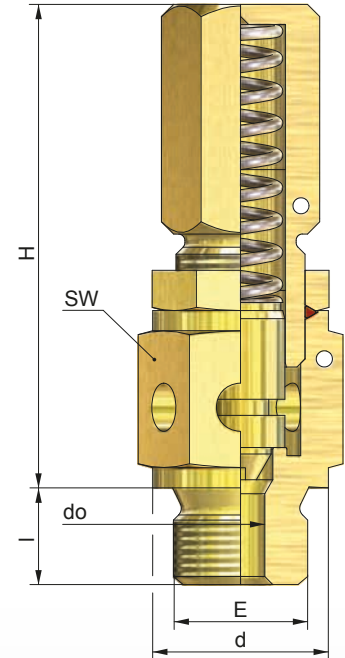
**Druckgeräterichtlinie:** 97/23/EG  
Konformitätserklärung



Kopf D



Kopf C



BG	Eintritt			Austritt A	Baumaße			Bauhöhe 'H' für Kopf		Ausflussziffer		Ansprechdruck		Gewicht ~ [kg]
	E	d	l (G)		SW	do	Sitz Ø	C	D	D/G	F	p min.	p max.	
		[mm]	[mm]		[mm]	[mm]	[mm]	[mm]	[mm]	αw max.	αw	[bar(g)]	[bar(g)]	
	1/4	18	12	frei	22	6	8	64	72			0,4	65	0,12
	3/8	22	12		22	8	8					0,4	65	
						6	6					65,0	200	
	1/2	24	14		24	8	8					0,4	65	0,16
						6	6					65,0	200	

weitere Ausführungen auf Anfrage

# Entlastungsventil, federbelastet

für ungiftige Dämpfe, Gase und Flüssigkeiten

## Typ 4

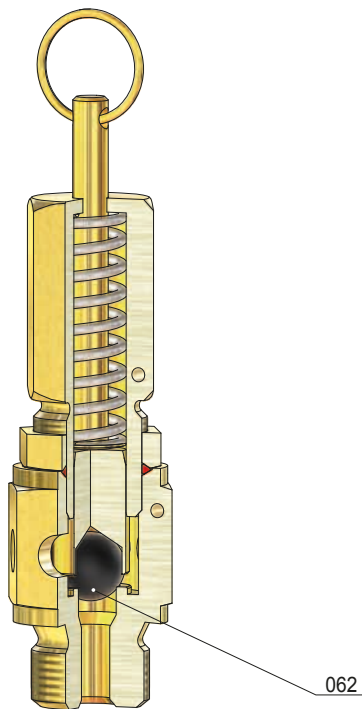
### Volumenstromtabelle

Eintritt		
do [mm]	6 / 8	
Medium	Luft 0°C [m <sup>3</sup> /h]	Kohlendioxid 0°C [m <sup>3</sup> /h]
pe [bar(g)]		
0,4	0,26	0,21
0,5	0,29	0,23
0,6	0,32	0,26
0,7	0,35	0,28
0,8	0,38	0,30
0,9	0,41	0,32
1,0	0,43	0,35
3,0	1,08	0,87
5,0	1,62	1,31
7,0	2,16	1,76
10,0	2,98	2,44
20,0	5,70	4,87
30,0	8,42	
40,0	11,10	
60,0	16,60	
70,0	19,40	
80,0	22,10	
90,0	24,90	
100,0	27,60	
110,0	30,30	
120,0	33,00	

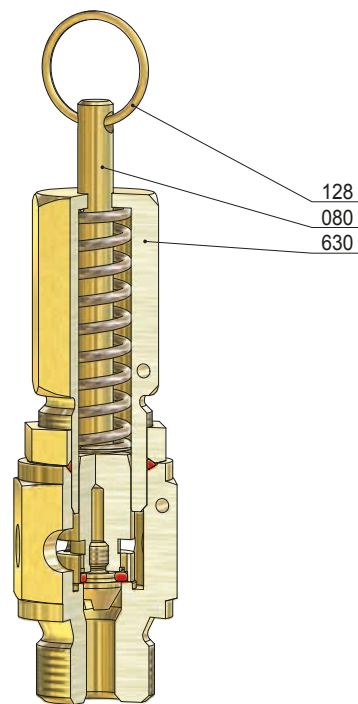
# Entlastungsventil, federbelastet

für ungiftige Dämpfe, Gase und Flüssigkeiten

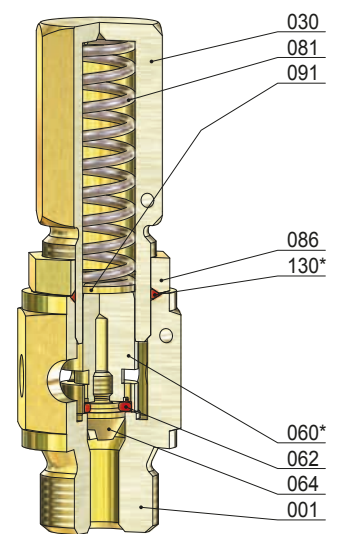
## Typ 4



Kopf D  
Kegel mit Kugel



Kopf D  
Kegel mit O-Ring



Kopf C  
Kegel mit O-Ring

Pos.	Stück	Bezeichnung	Pos.	Stück	Bezeichnung
001	1	Eintrittskörper	128	1	Lüftering
030	1	Federhaube	630	1	Federhaube
060 *	1	Kegel komplett			
062	1	Kegeldichtung (O-Ring) / (Kugel)			
064	1	Kegelschraube			
080	1	Spindel			
081	1	Feder			
086	1	Gegenmutter			
091	1	Druckstück			

\* Verschleißteile



# Sicherheitsventil, federbelastet

für ungiftige Dämpfe, Gase, kleine Drücke

## Typ 6

### Standardausführung:

Betriebstemperatur

**Werkstoff:** Eintrittskörper / Haubenrohr

**Typ 6.2:** 1.4571 / 1.4301 -60°C bis 130°C

**Typ 6.3:** 2.0401 / 2.0401 -10°C bis 130°C

### Anschlüsse:

weich dichtend

Gewindeanschluss: DIN ISO 228

siehe techn. Anhang: KWD-1

### Zulassungen:

**Druckgeräterichtlinie:** 97/23/EG

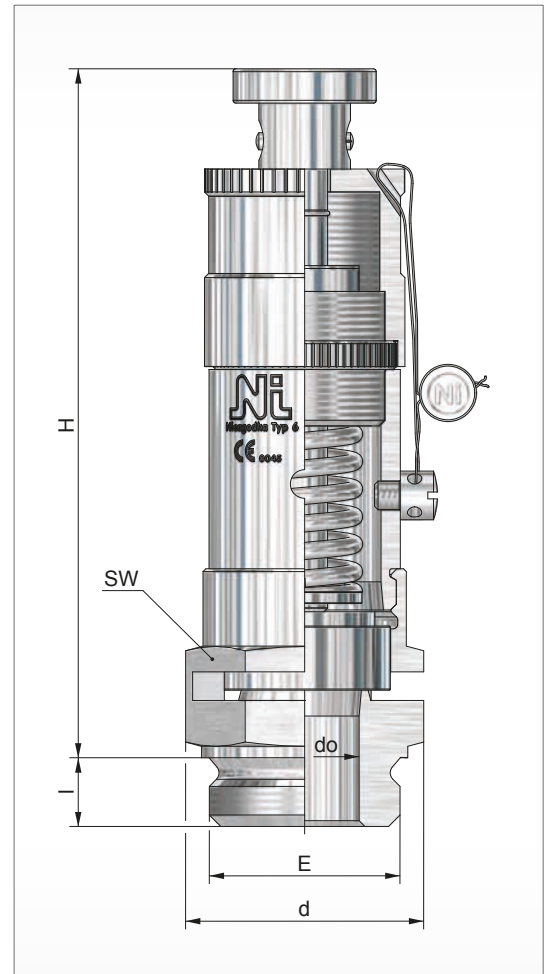
Konformitätserklärung



### Bauteilkennzeichen

VdTÜV-Merkblatt AD 2000 Merkblatt A 2

TÜV • SV • XX-604 • do • D/G • αw • p



G 1  
Kopf E



G 1  
Kopf C

BG	Eintritt			Austritt	Baumaße			Bauhöhe 'H' für Kopf			Ausflussziffer	Ansprechdruck		Gewicht
	E	d	l (G)		A	SW	do	Sitz Ø	C	E	D/G	p min.	p max.	
		[mm]	[mm]		[mm]	[mm]	[mm]	[mm]	[mm]		αw max.	[bar(g)]	[bar(g)]	~ [kg]
	1/2	26		frei	36	13	20	103	121		0,70	0,05	10	0,40
	3/4	32	12			19	20			0,40	0,05	6	0,50	
	1	36				22	22			0,30	0,04	10	0,50	

weitere Ausführungen auf Anfrage

# Sicherheitsventil, federbelastet

für ungiftige Dämpfe, Gase, kleine Drücke

# Typ 6

## Volumenstromtabelle

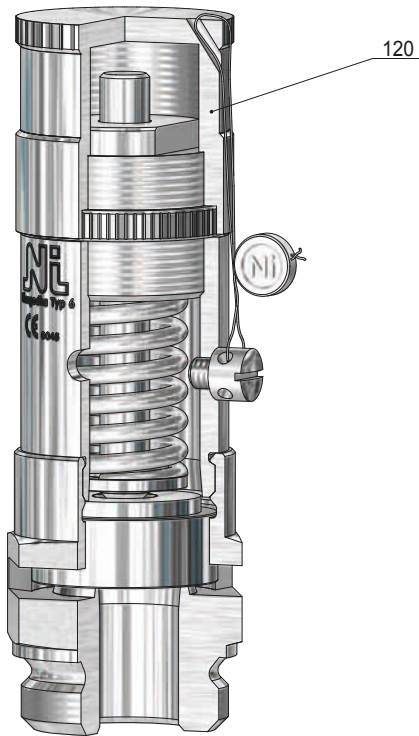
Eintritt	½	¾	1	½	¾	1	½	¾	1
do [mm]	13	19	22	13	19	22	13	19	22
Medium	Luft 0°C [m <sup>3</sup> /h]			Kohlendioxid 0°C [m <sup>3</sup> /h]			Stickstoff 0°C [m <sup>3</sup> /h]		
Ausflussziffer	Q <sub>w</sub> max. 0,70	Q <sub>w</sub> max. 0,40	Q <sub>w</sub> max. 0,30	Q <sub>w</sub> max. 0,70	Q <sub>w</sub> max. 0,40	Q <sub>w</sub> max. 0,30	Q <sub>w</sub> max. 0,70	Q <sub>w</sub> max. 0,40	Q <sub>w</sub> max. 0,30
p <sub>e</sub> [bar(g)]									
0,05	38,4	40,2	35,2	31,2	32,7	28,6	39,1	40,9	35,9
0,1	45,1	49,9	43,0	36,5	40,6	34,8	45,8	50,8	43,7
0,2	57,0	65,3	55,4	46,0	52,8	44,8	58,0	66,5	56,4
0,3	68,0	77,6	70,5	54,8	62,6	56,8	69,2	78,9	71,7
0,4	77,0	89,3	82,3	61,9	71,7	66,1	78,2	90,8	83,7
0,5	85,5	100,5	89,8	68,5	80,5	72,0	86,9	102,1	91,3
1,0	122,3	146,9	136,8	97,2	116,9	108,8	124,4	149,0	138,9
1,5	158,9	190,3	186,2	126,3	151,2	148,1	162,1	193,5	189,4
2,0	197,6	235,9	233,0	157,0	187,9	185,1	200,8	240,2	236,2
2,5	234,8	283,5	282,7	187,4	226,4	225,5	239,1	287,8	287,0
3,0	273,1	333,4	335,2	218,3	266,7	268,6	277,4	338,8	340,6
3,5	308,0	375,9	378,0	246,6	301,6	302,6	312,3	382,4	384,5
4,0	342,9	418,5	420,8	275,0	335,4	337,7	348,3	425,0	427,3
4,5	377,8	461,1	463,7	304,2	371,3	372,9	384,3	468,7	471,3
5,0	412,7	503,7	506,5	332,5	406,2	408,0	419,2	512,4	514,1
6,0	482,5	589,0	592,3	389,3	476,2	478,4	490,1	597,7	601,0
7,0	552,4		678,1	448,0		549,9	561,1		689,0
8,0	622,4		763,9	506,0		621,3	632,2		775,9
9,0	692,4		849,8			694,0			862,9
10,0	762,4		935,8			766,7			950,0



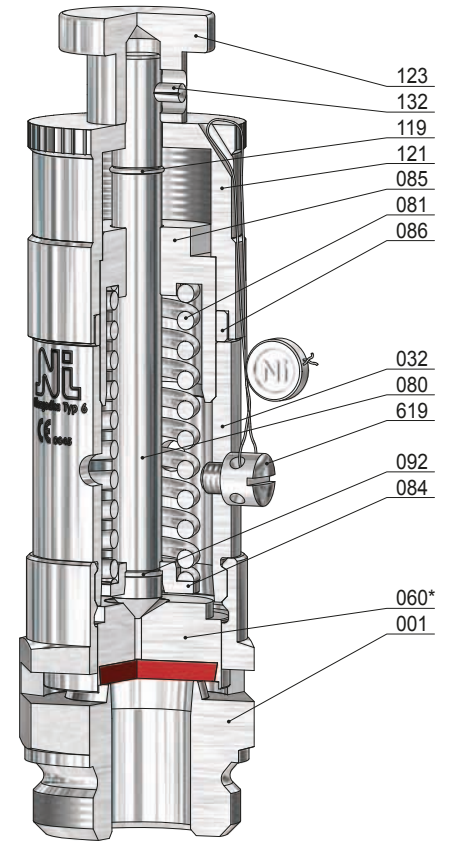
# Sicherheitsventil, federbelastet

für ungiftige Dämpfe, Gase, kleine Drücke

## Typ 6



G 1  
Kopf C



G 1  
Kopf E, anlüftbar

Pos.	Stück	Bezeichnung	Pos.	Stück	Bezeichnung
001	1	Eintrittskörper	121	1	Lüftkappe
032	1	Haubenrohr	123	1	Lüftknopf
060 *	1	Kegel komplett	132	1	Kerbstift
062	1	Kegeldichtung	619	1	Plombenschraube
080	1	Spindel			
081	1	Feder			
084	1	Federteller, unten			
085	1	Druckschraube			
086	1	Gegenmutter			
092	1	Sprengring			
119	1	Sicherungsring			
120	1	Kappe			

\* Verschleißteile



# Entlastungsventil, federbelastet

für ungiftige Dämpfe und Gase

# Typ 11

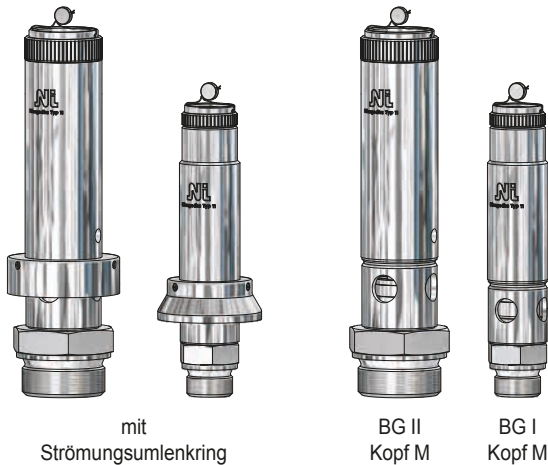
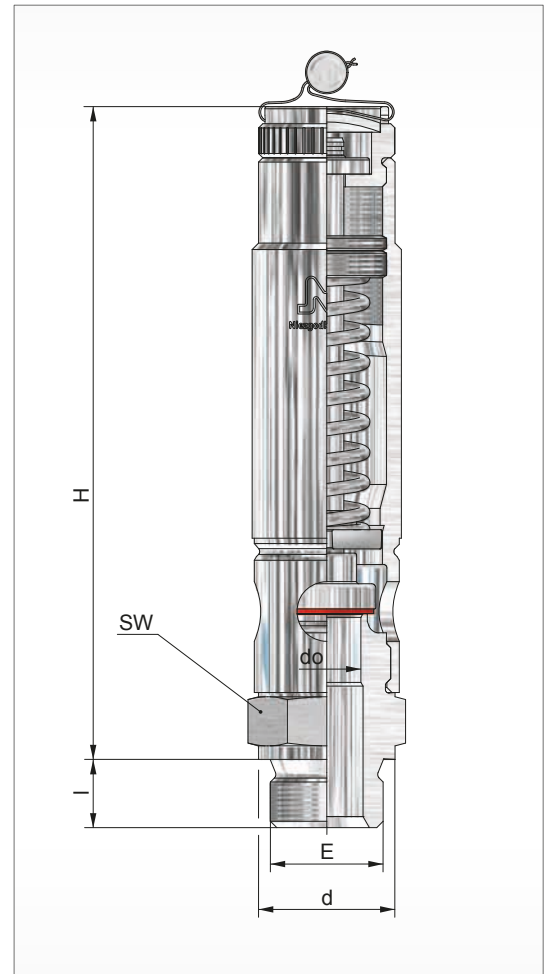
### Standardausführung:

**Werkstoff:** Eintrittskörper / Haubenrohr metallisch dichtend  
**Typ 11.1:** 1.4104 / 2.0401 -10°C bis 130°C  
**Typ 11.2:** 1.4571 / 1.4301 -60°C bis 130°C

**Anschlüsse:** weich dichtend  
 Gewindeanschluss: DIN ISO 228 / ASME B1.20.1 siehe techn. Anhang: KWD-1

### Zulassungen:

**Druckgeräterichtlinie:** 97/23/EG  
 Konformitätserklärung



BG	Eintritt				Austritt A	Baumaße		Bauhöhe 'H' für Kopf			Ansprechdruck		Gewicht ~ [kg]
	E	d	I (G)	I (NPT)		SW	do	M			p min.	p max.	
		[mm]	[mm]	[mm]		[mm]	[mm]	[mm]			[bar(g)]	[bar(g)]	
I	3/8	22	12	11	frei	32	10	153			0,1	52	0,5
							8				15,0	84	
							12,5				0,1	45	
	1/2	26	14	14			10				0,1	52	
							8				15,0	84	
							16				0,05	31	
	3/4	32	16	14			12,5				0,1	45	
							10				0,1	52	
							8				15,0	84	
II	1/2	26	14	14	frei	41	12,5	190			0,09	67	0,8
							16				0,06	60	
	3/4	32	16	14			12,5				0,09	67	
							16				0,06	60	
	1	39	18	18			12,5				0,09	67	
							27				0,03	30	
	1 1/4	49	20	18			22				0,04	50	
							16				0,06	60	
	1 1/2	55	22	19			27				0,03	30	
							22				0,04	50	
	2	60	24	20			27				0,03	30	

weitere Ausführungen auf Anfrage

# Entlastungsventil, federbelastet

für ungiftige Dämpfe und Gase

# Typ 11

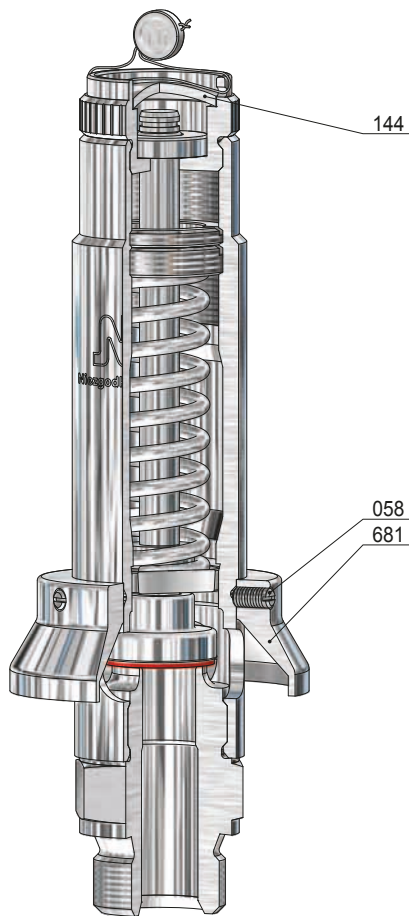
## Volumenstromtabelle

Baugröße	I				II			
do [mm]	8	10	12,5	16	12,5	16	22	27
Medium	Luft 0°C [m <sup>3</sup> /h]				Luft 0°C [m <sup>3</sup> /h]			
Ausflussziffer	Q <sub>w</sub> max. 0,033	Q <sub>w</sub> max. 0,033	Q <sub>w</sub> max. 0,022	Q <sub>w</sub> max. 0,035	Q <sub>w</sub> max. 0,08	Q <sub>w</sub> max. 0,08	Q <sub>w</sub> max. 0,08	Q <sub>w</sub> max. 0,08
P <sub>e</sub> [bar(g)]								
0,05				3,0				18,7
0,1		0,8	1,0	3,5	5,0	8,2	15,5	23,4
0,2		1,2	1,3	4,4	6,4	10,5	19,8	29,9
0,3		1,5	1,6	5,2	7,6	12,4	23,5	35,4
0,4		1,9	1,9	5,8	8,8	14,3	27,1	40,6
0,5		2,1	2,2	6,5	9,8	16,0	30,2	45,5
1,0		2,9	3,2	9,6	13,8	22,6	42,7	64,3
1,5		3,6	4,2	12,2	17,6	28,8	54,5	82,1
2,0		4,5	5,4	15,0	21,4	35,0	66,2	99,6
2,5		5,6	6,6	17,8	25,1	41,2	77,9	117,3
3,0		7,6	7,9	20,7	28,9	47,3	89,4	134,6
3,5		8,6	9,0	23,3	32,5	53,3	100,8	151,8
4,0		9,6	10,0	26,0	36,2	59,4	112,2	169,0
4,5		10,5	11,0	28,6	39,9	65,4	123,7	183,2
5,0		11,5	12,0	32,3	43,6	71,4	135,1	203,5
6,0		13,5	14,0	36,6	51,0	83,5	157,9	237,9
7,0		15,4	16,1	41,8	58,4	95,6	180,8	272,4
8,0		17,4	18,1	47,1	65,8	107,8	203,7	306,8
9,0		19,3	20,1	52,4	73,2	119,9	226,6	341,3
10,0		21,3	22,2	57,8	80,6	132,0	249,5	375,9
12,0		25,2	26,2	68,4	95,4	156,3	295,4	445,0
14,0		29,1	30,3	79,0	110,2	180,6	341,4	514,2
15,0	19,9	31,1	32,4	84,3	117,6	192,7	364,4	548,8
16,0	21,1	33,0	34,4	89,7	125,1	204,9	387,4	583,5
18,0	23,6	36,9	38,5	100,3	139,9	229,3	433,5	652,9
20,0	26,2	40,9	42,6	111,0	154,8	253,7	479,6	722,4
25,0	32,5	50,7	52,8	137,7	192,2	314,8	595,2	896,5
30,0	38,8	60,6	63,1	164,6	229,6	376,2	711,2	1071,2
35,0	45,1	70,5	73,5		267,2	437,7	827,6	
40,0	51,5	80,5	83,8		304,9	499,5	944,3	
45,0	57,9	90,5	94,2		342,7	561,5	1061,5	
50,0	64,3	100,5			380,6	623,6	1179,0	
60,0	77,2				456,9	748,6		
70,0	90,2							
80,0	103,3							

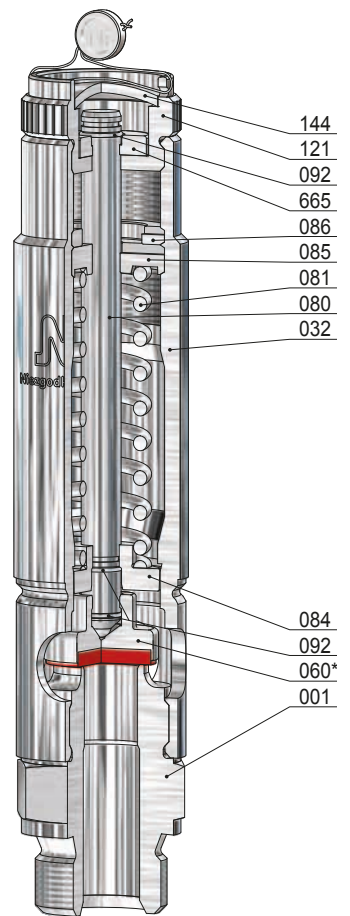
# Entlastungsventil, federbelastet

für ungiftige Dämpfe und Gase

## Typ 11



mit Strömungsumlenkring  
empfohlen bei allen do  
für  $p > 30$  [bar(g)]



BG I  
Kopf M, anlüftbar

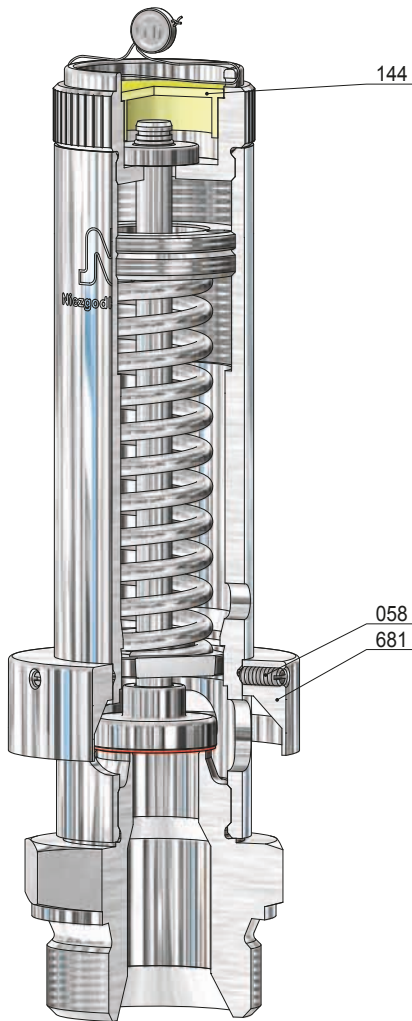
Pos.	Stück	Bezeichnung	Pos.	Stück	Bezeichnung
001	1	Eintrittskörper	121	1	Lüftekappe
032	1	Haubenrohr	144	1	Verschlusssteil
058	3	Gewindestift	665	1	Scheibe
060 *	1	Kegel komplett	681	1	Strömungsumlenkring
560	1	Kegel			
062	1	Kegeldichtung			
080	1	Spindel			
081	1	Feder			
084	1	Federteller, unten			
085	1	Druckschraube			
086	1	Gegenmutter			
092	3	Sprengling			

\* Verschleißteile

# Entlastungsventil, federbelastet

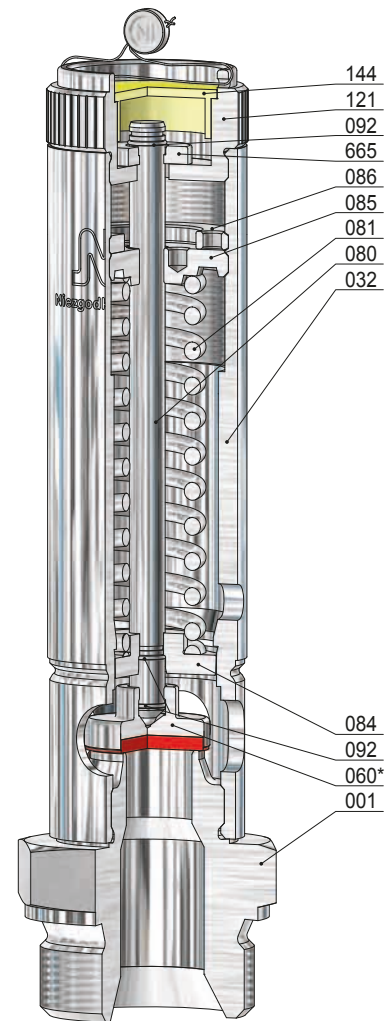
für ungiftige Dämpfe und Gase

## Typ 11



mit Strömungsumlenkring  
empfohlen bei

do 12,5; 16: für / p > 30 [bar(g)]  
do 22: für / p > 10 [bar(g)]  
do 27: für / p > 8 [bar(g)]



BG II  
Kopf M, anlüftbar

Pos.	Stück	Bezeichnung	Pos.	Stück	Bezeichnung
001	1	Eintrittskörper	121	1	Lüftekappe
032	1	Haubenrohr	144	1	Verschlussstück
058	3	Gewindestift	665	1	Scheibe
060 *	1	Kegel komplett	681	1	Strömungsumlenkring
560	1	Kegel			
062	1	Kegeldichtung			
080	1	Spindel			
081	1	Feder			
084	1	Federteller, unten			
085	1	Druckschraube			
086	1	Gegenmutter			
092	3	Sprengring			

\* Verschleißteile

# Sicherheitsventil, federbelastet

für ungiftige Flüssigkeiten, großer Durchsatz

## Typ 62

### Standardausführung:

<b>Werkstoff:</b>	Eintrittskörper / Federhaube	Temperaturbereiche
<b>Typ 62.1:</b>	1.4104 / 0.7043 <i>vernickelt</i>	metallisch dichtend
<b>Typ 62.2:</b>	1.4571 / 1.4581	-10°C bis 280°C
<b>Anschlüsse:</b>		weich dichtend
Gewindeanschluss: DIN ISO 228 / ASME B1.20.1		siehe techn. Anhang: KWD-1

### Zulassungen:

**Druckgeräterichtlinie:** 97/23/EG  
Konformitätserklärung



### Bauteilkennzeichen

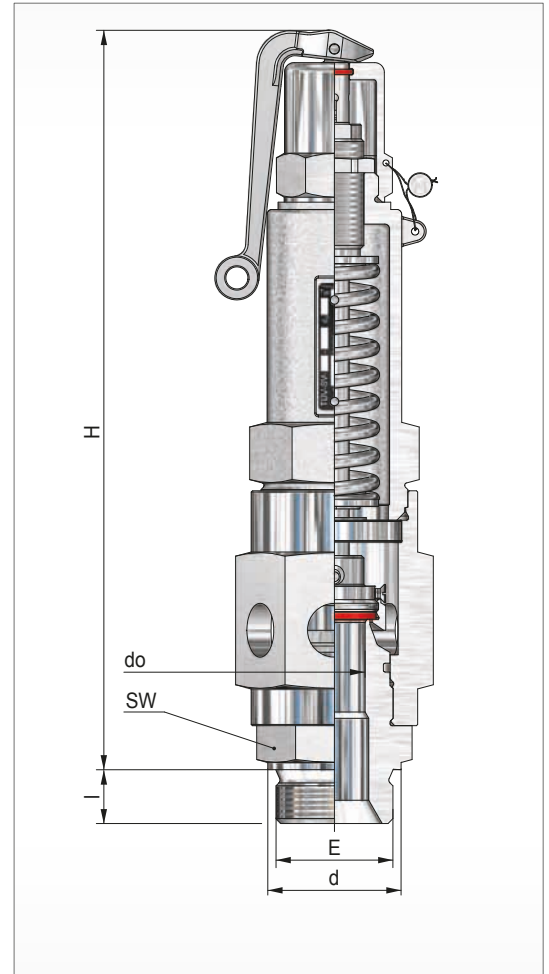
VdTÜV-Merkblatt AD 2000 Merkblatt A 2 TÜV • SV • XX-984 • do • F • α<sub>w</sub> • p



Kopf A



Kopf C



BG	Eintritt				Austritt A	Baumaße		Bauhöhe 'H' für Kopf		Ausflussziffer F α <sub>w</sub>	Ansprechdruck		Gewicht ~ [kg]
	E	d	I (G)	I (NPT)		SW	do	A	C		p min.	p max.	
		[mm]	[mm]	[mm]		[mm]	[mm]	[mm]	[mm]		[bar(g)]	[bar(g)]	
	1	39	18	18	frei	70	22 / 25	305	290	0,57	0,1	55	4,0

weitere Ausführungen auf Anfrage

## Massenstromtabelle

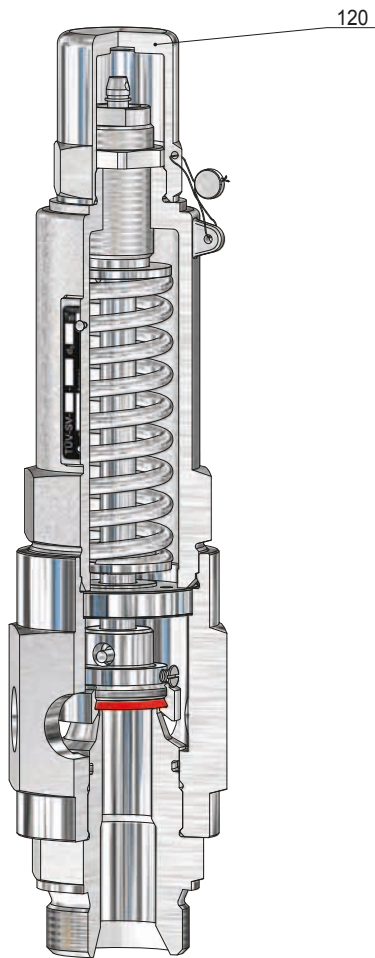
Baugröße		
do [mm]	22	25
Medium	Wasser 20°C [10 <sup>3</sup> kg/h]	Wasser 20°C [10 <sup>3</sup> kg/h]
Ausflussziffer	Q <sub>w</sub> 0,57	Q <sub>w</sub> 0,44
p <sub>e</sub> [bar(g)]		
0,1	4,9	4,9
0,2	6,0	6,0
0,3	6,9	6,9
0,4	7,7	7,7
0,5	8,5	8,5
1,0	11,5	11,5
1,5	14,1	14,1
2,0	16,3	16,3
2,5	18,2	18,2
3,0	20,0	20,0
3,5	21,6	21,5
4,0	23,1	23,0
4,5	24,5	24,4
5,0	25,8	25,7
6,0	28,3	28,2
7,0	30,5	30,4
8,0	32,6	32,5
9,0	34,6	34,5
10,0	36,5	36,4
15,0	44,7	44,6
20,0	51,6	51,5
25,0	57,6	57,6
30,0	63,3	63,1
35,0	68,3	68,1
40,0	73,1	72,8
45,0	77,5	77,3
50,0	81,7	81,4
55,0	85,7	85,4



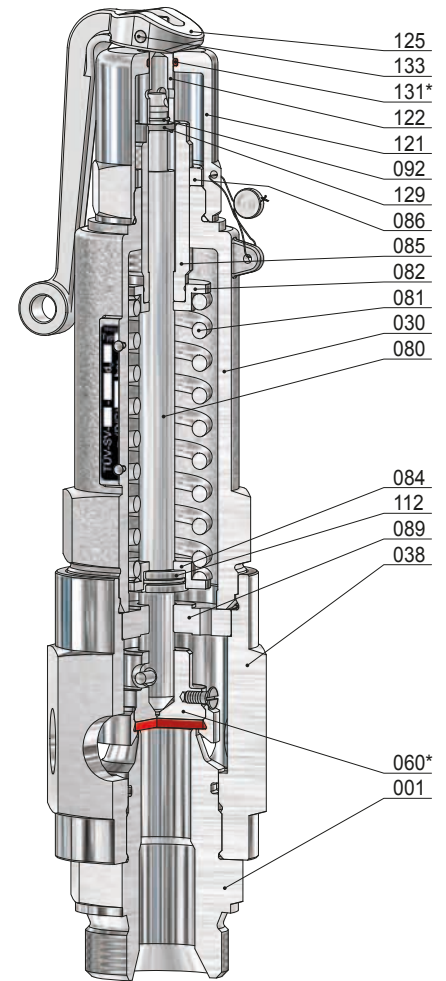
# Sicherheitsventil, federbelastet

für ungiftige Flüssigkeiten, großer Durchsatz

## Typ 62



Kopf C



Kopf A

Pos.	Stück	Bezeichnung	Pos.	Stück	Bezeichnung
001	1	Eintrittskörper	085	1	Druckschraube
030	1	Federhaube (vernickelt)	086	1	Gegenmutter
038	1	Ausblasegehäuse (vernickelt)	089	1	Führungsteller
060 *	1	Kegel komplett	092	1	Sprengring
560	1	Kegel	112	1	Geteilter Ring
062	1	Kegeldichtung	120	1	Kappe (vernickelt)
063	1	Kegelring	121	1	Lüftekappe (vernickelt)
067	1	Sicherungsschraube	122	1	Kupplung
107	1	Spannhülse	125	1	Lüftehebel
080	1	Spindel	129	1	Druckring
081	1	Feder	131 *	1	O-Ring
082	1	Federteller, oben	133	1	Kerbstift
084	1	Federteller, unten			

\* Verschleißteile



# Sicherheitsventil, federbelastet

für ungiftige Dämpfe, Gase und Flüssigkeiten, großer Durchsatz

# Typ 66

### Standardausführung:

Betriebstemperatur

**Werkstoff:** Eintrittskörper / Haubenrohr

**Typ 66.2:** 1.4571 / 1.4301 -60°C bis 130°C

**Typ 66.3:** 2.0401 / 2.0401 -10°C bis 130°C

### Anschlüsse:

weich dichtend

Gewindeanschluss: DIN ISO 228

siehe techn. Anhang: KWD-1

### Zulassungen:

**Druckgeräterichtlinie:** 97/23/EG

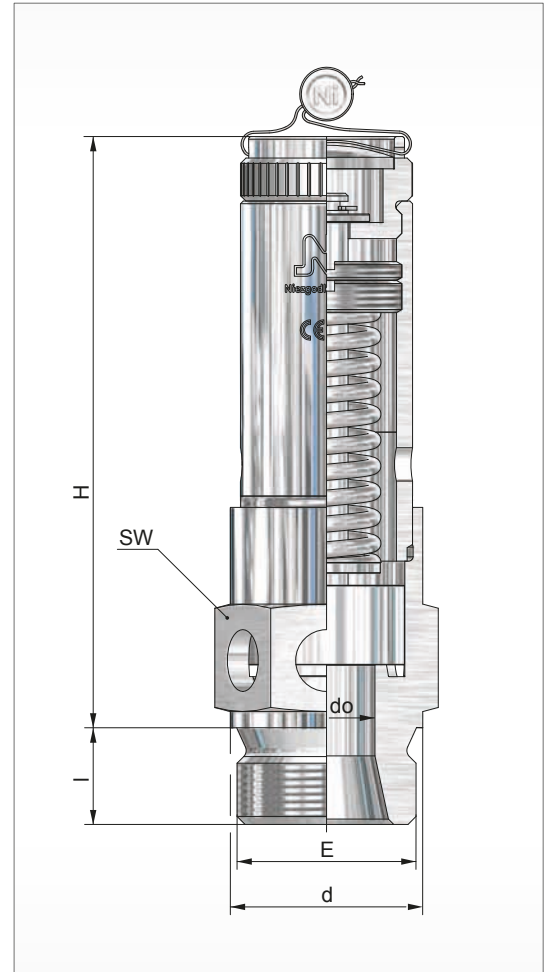
Konformitätserklärung



### Bauteilkennzeichen

VdTÜV-Merkblatt AD 2000 Merkblatt A 2

TÜV • SV • XX-809 • do • D/G/F • α<sub>w</sub> • p



G 2  
Kopf M



G 1  
Kopf M



G 1/2  
Kopf M

BG	Eintritt			Austritt A	Baumaße			Bauhöhe 'H' für Kopf			Ansprechdruck				Gewicht ~ [kg]
	E	d	l (G)		SW	do	Sitz Ø	M	D/G p min.	p max.	p min.	p max.	F p max.		
	[mm]	[mm]	[mm]	[mm]	[mm]	[mm]	[mm]	[mm]	[bar(g)]	[bar(g)]	[bar(g)]	[bar(g)]	[bar(g)]		
	1/4	18	12	frei	22	7	10	75	0,10	35			0,12		
	3/8	22	12		22	10		75	0,20	35	0,45	15	0,12		
	1/2	26	14		27	12,5		90	0,10	35	0,10	25	0,21		
	3/4	32	16		32	15		105	0,15	20	0,15	20	0,38		
	1	36	18		36	18		115	0,10	15	0,10	25	0,50		
	1 1/4	49	20		50	23		170	0,08	10			1,80		
	1 1/2	55	22		60	30		180	0,08	10			2,30		
	2	68	24		70	35		195	0,05	0,30			2,60		
	2	68	24	70	35		230	0,31	10			2,90			

weitere Ausführungen auf Anfrage

# Sicherheitsventil, federbelastet

für ungiftige Dämpfe, Gase und Flüssigkeiten, großer Durchsatz

# Typ 66

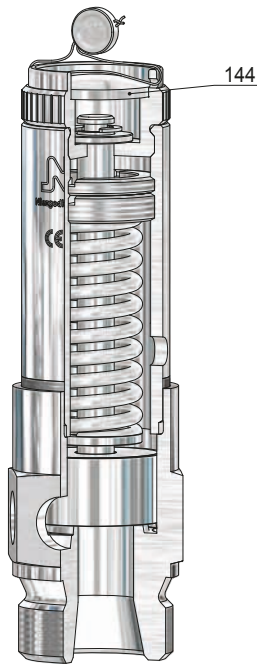
## Massen- bzw. Volumenstromtabelle

Baugröße													
do [mm]	7 / 10		10		12,5		15		18		23	30	35
Medium	Luft 0°C [m <sup>3</sup> /h]	Wasser 20°C [kg/h]	Luft 0°C [m <sup>3</sup> /h]	Wasser 20°C [kg/h]	Luft 0°C [m <sup>3</sup> /h]	Wasser 20°C [kg/h]	Luft 0°C [m <sup>3</sup> /h]	Wasser 20°C [kg/h]	Luft 0°C [m <sup>3</sup> /h]	Luft 0°C [m <sup>3</sup> /h]	Luft 0°C [m <sup>3</sup> /h]	Luft 0°C [m <sup>3</sup> /h]	Luft 0°C [m <sup>3</sup> /h]
Ausflussziffer	Qw max. 0,82	Qw max. 0,53	Qw max. 0,72	Qw max. 0,47	Qw max. 0,64	Qw max. 0,59	Qw max. 0,78	Qw max. 0,56	Qw max. 0,74	Qw max. 0,82	Qw max. 0,79	Qw max. 0,67	Qw max.
pe [bar(g)]													
0,05							32,9		45,1	78,5	129	152	
0,1	11,3	669	18,5	927	25,8	1670	47,3	2290	64,9	113	186	218	
0,3	20,4	1160	34,4	1600	47,8	2900	86,8	3970	119	211	345	400	
0,5	27,2	1500	46,8	2070	65,0	3750	117	5120	160	286	468	540	
1,0	40,6	2120	71,8	2930	99,5	5300	177	7250	241	437	714	818	
1,5	52,7	2590	94,0	3590	130	6490	229	8870	313	569	931	1070	
2,0	64,4	2990	115	4150	159	7500	280	10200	382	693	1130	1310	
2,5	75,6	3350	135	4640	188	8380	330	11400	451	816	1340	1540	
3,0	86,4	3660	155	5080	215	9180	377	12500	515	932	1530	1760	
4,0	108	4230	193	5870	268	10600	471	14500	644	1160	1910	2200	
5,0	129	4730	232	6560	322	11800	565	16200	773	1400	2290	2640	
6,0	151	5180	271	7180	376	13000	660	17700	901	1630	2670	3080	
8,0	194	5990	348	8300	483	15000	848	20500	1160	2100	3440	3970	
10,0	237	6690	425	9270	591	16700	1040	22900	1420	2560	4200	4850	
12,0	281	7330	503	10100	699	18300	1220	25100	1670				
14,0	324	7920	580	11000	806	19800	1410	27100	1930				
15,0	346	8200	619	11300	860	20500	1510	28100	2060				
16,0	367		658	11700	914	21200	1600	29000					
18,0	411		736	12400	1020	22500	1790	30700					
20,0	454		814	13100	1130	23700	1980	32400					
25,0	563		1010	14600	1400			36200					
30,0	672		1200		1670								
35,0	781		1400		1940								

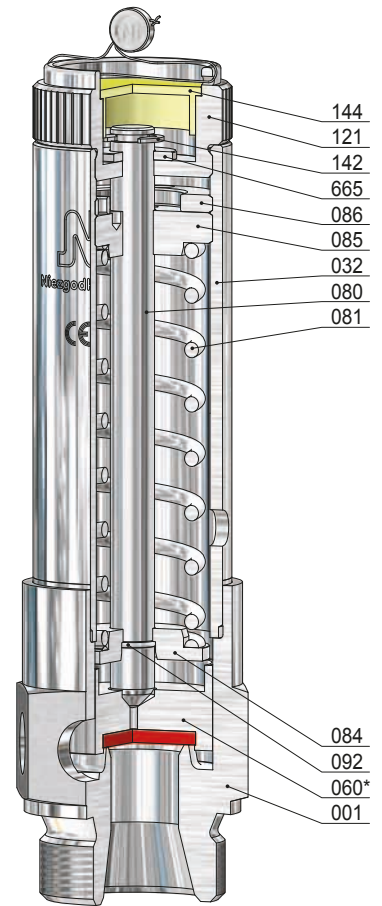
# Sicherheitsventil, federbelastet

für ungiftige Dämpfe, Gase und Flüssigkeiten, großer Durchsatz

# Typ 66



G 1  
Kopf M, anlüftbar



G 2  
Kopf M, anlüftbar

Pos.	Stück	Bezeichnung	Pos.	Stück	Bezeichnung
001	1	Eintrittskörper	142	1	Sicherungsscheibe
032	1	Haubenrohr	144	1	Verschlusssteil
060 *	1	Kegel komplett	665	1	Scheibe
560	1	Kegel			
062	1	Kegeldichtung			
080	1	Spindel			
081	1	Feder			
084	1	Federteller, unten			
085	1	Druckschraube			
086	1	Gegenmutter			
092	1	Sprengring			
121	1	Lüftekappe			

\* Verschleißteile



# Sicherheitsventil, federbelastet

für ungiftige Dämpfe und Gase, kleine Drücke

# Typ 67

### Standardausführung:

Betriebstemperatur

**Werkstoff:** Eintrittskörper

**Typ 67.2:** 1.4404

-60°C bis 150°C

### Anschlüsse:

Gewindeanschluss: DIN ISO 228

weich dichtend  
siehe techn. Anhang: KWD-1

### Zulassungen:

**Druckgeräterichtlinie:** 97/23/EG

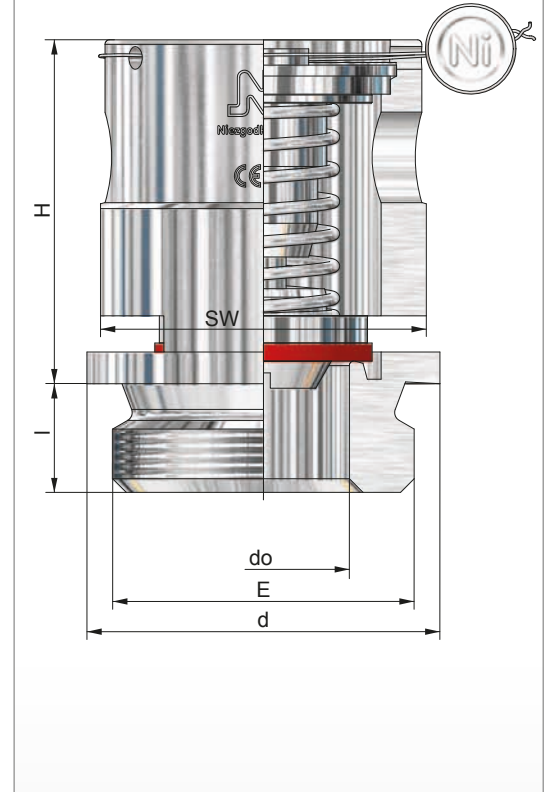
Konformitätserklärung



### Bauteilkennzeichen

VdTÜV-Merkblatt AD 2000 Merkblatt A 2

TÜV • SV • XX-885 • do • D/G • α<sub>w</sub> • p



Kopf E  
G1 - Zapfen



Kopf D  
G1 - Zapfen



Kopf C  
G1 - Zapfen



Kopf C  
G1 - Muffe

BG	Eintritt				Austritt	Baumaße			Bauhöhe 'H' für Kopf			Ausflussziffer D/G α <sub>w</sub> max.	Ansprechdruck		Gewicht ~ [kg]
	E	d	l (G)	l (Muffe)		A	SW	do	C	D	E		p min.	p max.	
	[mm]	[mm]	[mm]	[mm]		[mm]	[mm]	[mm]	[mm]	[mm]	[bar(g)]	[bar(g)]			
1	39	12	12	frei	36	19		38	46	54	0,31	0,05	3,0	0,25	

weitere Ausführungen auf Anfrage

# Sicherheitsventil, federbelastet

für ungiftige Dämpfe und Gase, kleine Drücke

# Typ 67

## Volumenstromtabelle

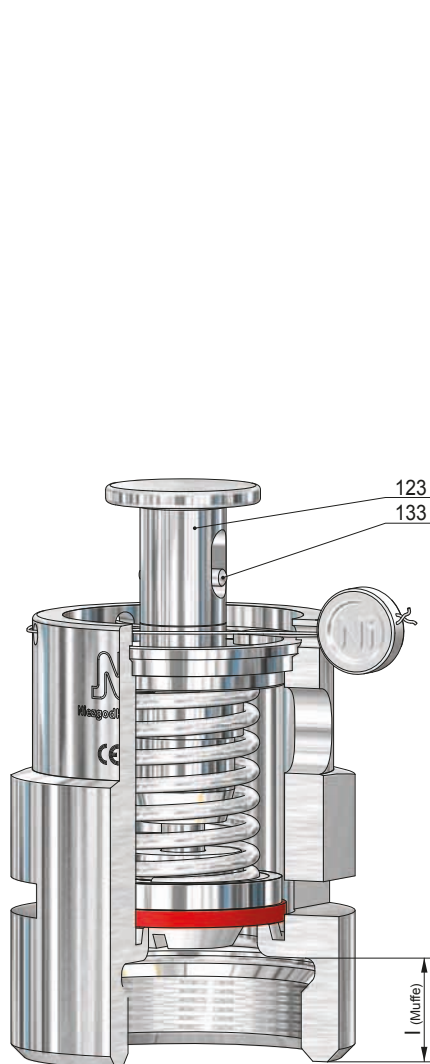
Baugröße			
do [mm]	19		
Medium	Luft 0°C [m <sup>3</sup> /h]	Kohlendioxid 0°C [m <sup>3</sup> /h]	Stickstoff 0°C [m <sup>3</sup> /h]
pe [bar(g)]			
0,05	35,5	28,5	36,2
0,1	42,8	34,5	43,5
0,2	53,3	42,5	54,2
0,3	62,5	49,8	63,7
0,4	71,1	56,5	73,4
0,5	79,2	62,7	80,5
1,0	112	88,5	114
1,5	150	118	152
2,0	183	145	186
2,5	222	176	225
3,0	258	205	263



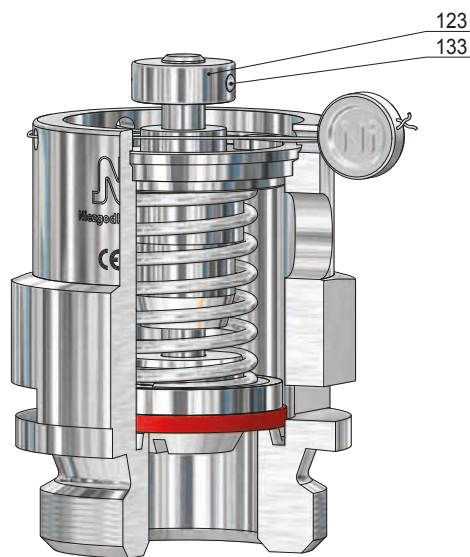
# Sicherheitsventil, federbelastet

für ungiftige Dämpfe und Gase, kleine Drücke

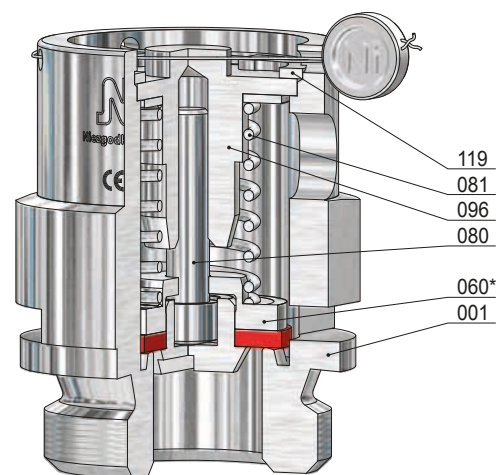
## Typ 67



G1 - Muffe  
Kopf E, anlüftbar



G1 - Zapfen  
Kopf D, anlüftbar



G1 - Zapfen  
Kopf C

Pos.	Stück	Bezeichnung	Pos.	Stück	Bezeichnung
001	1	Eintrittskörper			
060 *	1	Kegel komplett			
062	1	Kegeldichtung			
064	1	Kegelschraube			
080	1	Spindel			
081	1	Feder			
096	1	Federführung			
119	1	Sicherungsring			
123	1	Lüftknopf			
133	1	Kerbstift			

\* Verschleißteile



# Sicherheitsventil, federbelastet

für Fahrzeugbehälter mit flüssigen, körnigen oder staubförmigen Gütern

# Typ 69

### Standardausführung:

Betriebstemperatur

**Werkstoff:** Eintrittskörper / Haubenrohr  
**Typ 69.2:** 1.4301 / 1.4301 -60°C bis 130°C  
**Typ 69.3:** 2.0401 / 2.0401 -10°C bis 130°C

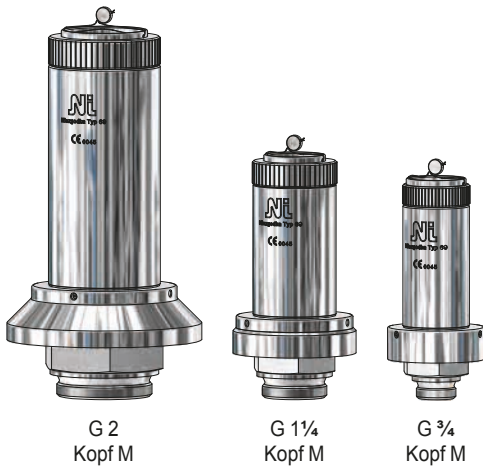
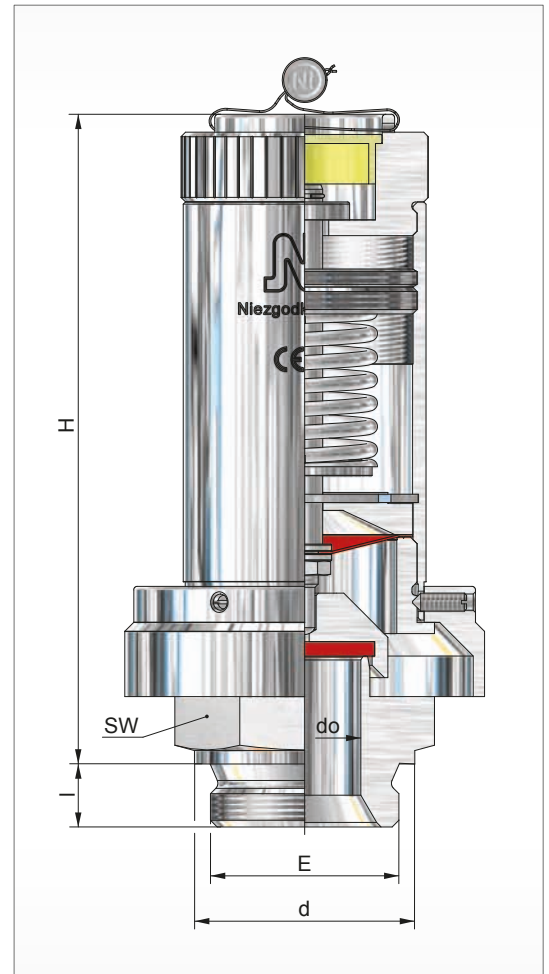
**Anschlüsse:** weich dichtend  
 Gewindeanschluss: DIN ISO 228 siehe techn. Anhang: KWD-1

### Zulassungen:

**Druckgeräterichtlinie:** 97/23/EG  
 Konformitätserklärung



**Bauteilkennzeichen**  
 VdTÜV-Merkblatt AD 2000 Merkblatt A 2 TÜV • SV • XX-935 • do • F/K/S • aw • p



BG	Eintritt			Austritt	Baumaße			Bauhöhe 'H' für Kopf			Ausflussziffer	Ansprechdruck		Gewicht ~ [kg]
	E	d	l (G)		SW	do	Sitz Ø	M			D	p min.	p max.	
		[mm]	[mm]	[mm]	[mm]	[mm]	[mm]	[mm]	[mm]		Q <sub>w</sub> max.	[bar(g)]	[bar(g)]	
	3/4	32	12	frei	41	20	20	129			0,77	0,5	5,7	1,0
	1	39			50	25	25	141			0,64	0,5	4,0	1,6
	1 1/4	49	60		30	30	184			0,72	0,5	3,0	2,6	
	1 1/2	55	14											

weitere Ausführungen auf Anfrage

# Sicherheitsventil, federbelastet

für Fahrzeugbehälter mit flüssigen, körnigen oder staubförmigen Gütern

# Typ 69

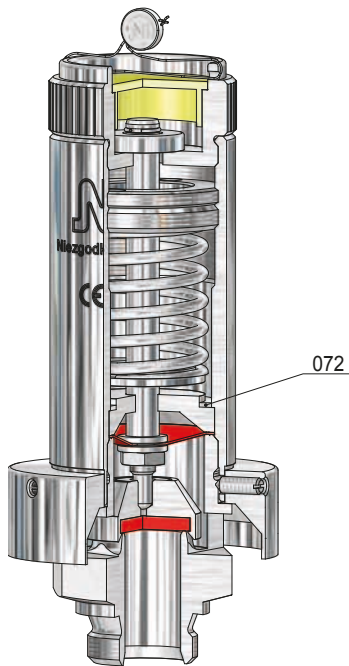
## Volumenstromtabelle

Eintritt	¾	1	1¼	1½	2	¾	1	1¼	1½	2
do [mm]	20	20	25	30	35	20	20	25	30	35
Medium	Luft 0°C [m <sup>3</sup> /h]					Stickstoff 0°C [m <sup>3</sup> /h]				
Ausflussziffer	Qw max. 0,77	Qw max. 0,77	Qw max. 0,64	Qw max. 0,72	Qw max. 0,76	Qw max. 0,77	Qw max. 0,77	Qw max. 0,64	Qw max. 0,72	Qw max. 0,76
pe [bar(g)]										
0,2					369					375
0,3					458					466
0,4					530					539
0,5	202	202	237	380	609	206	206	241	386	620
1,0	312	312	396	590	927	317	317	402	601	943
1,5	410	410	525	808	1239	417	417	535	821	1260
2,0	516	516	666	1083	1558	524	524	677	1102	1585
2,5	612	612	793	1287	1850	623	623	806	1310	1882
3,0	711	711	923	1496	2144	723	723	938	1531	2186
3,5	802	802	1041			815	815	1057		
4,0	983	983	1159			908	908	1181		
4,5	984	984				999	999			
5,0	1074	1074				1094	1094			
5,7	1201	1201				1222	1222			

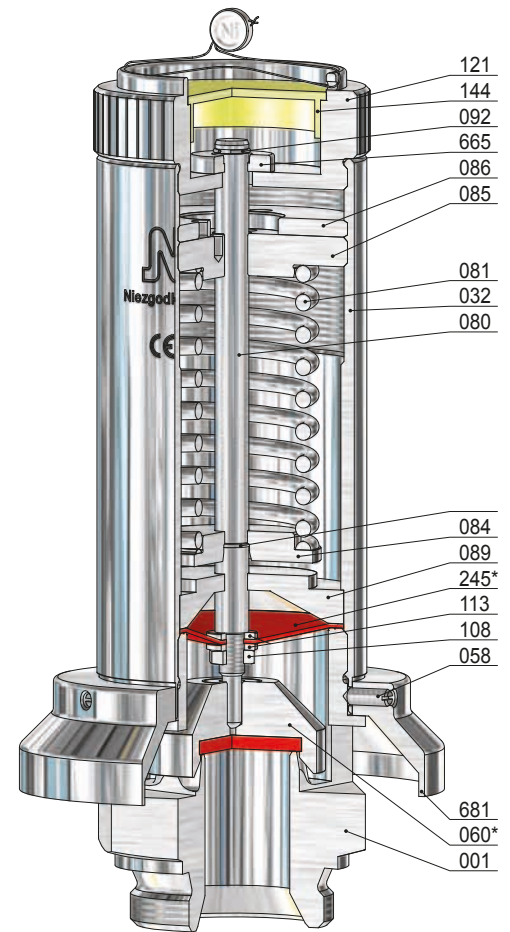
# Sicherheitsventil, federbelastet

für Fahrzeugbehälter mit flüssigen, körnigen oder staubförmigen Gütern

## Typ 69



G  $\frac{3}{4}$   
Kopf M, anlüftbar



G  $1\frac{1}{2}$   
Kopf M, anlüftbar

Pos.	Stück	Bezeichnung	Pos.	Stück	Bezeichnung
001	1	Eintrittskörper	108	1	Mutter
032	1	Haubenrohr	113	2	Scheibe
060 *	1	Kegel komplett	121	1	Lüftekappe
062	1	Kegeldichtung	144	1	Verschlussstück
072	1	Klemmscheibe	245 *	1	Membran
080	1	Spindel	665	1	Scheibe
081	1	Feder	681	1	Strömungsumlenkring
084	1	Federteller, unten			
085	1	Druckschraube			
086	1	Gegenmutter			
089	1	Führungsteller			
092	2	Sprengtring			

\* Verschleißteile



# Sicherheitsventil, mit Unterdruckfunktion

für ungiftige Dämpfe und Gase, kleine Drücke

## Typ 98

### Standardausführung:

Temperaturbereiche

**Werkstoff:** Eintrittskörper

**Typ 98.2:** 1.4404

-10°C bis 150°C

### Anschlüsse:

Gewindeanschluss: DIN ISO 228

weich dichtend  
siehe techn. Anhang: KWD-1

### Zulassungen:

**Druckgeräterichtlinie:** 97/23/EG

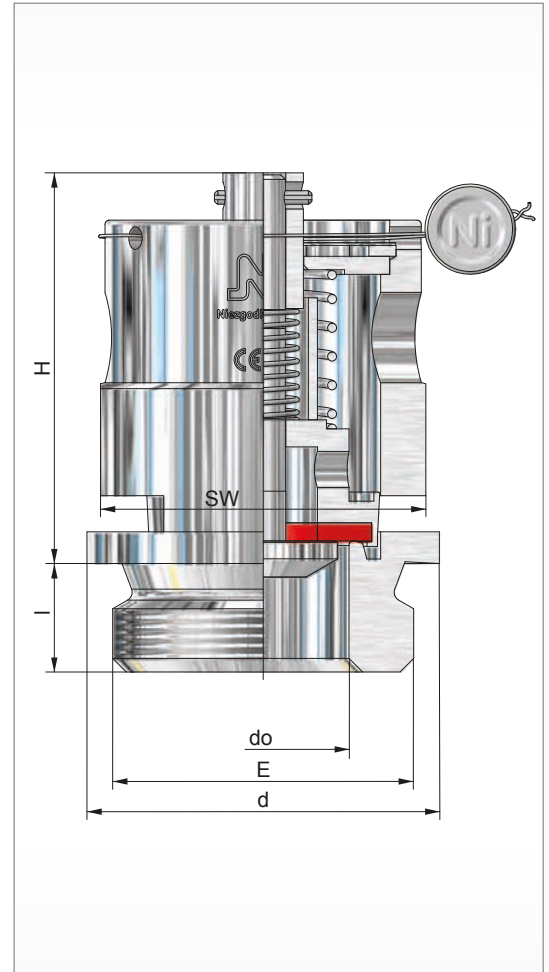
Konformitätserklärung



### Bauteilkennzeichen

VdTÜV-Merkblatt AD 2000 Merkblatt A 2

TÜV • SV • XX-1066 • do • D/G • α<sub>w</sub> • p



G1 - Zapfen



G1 - Muffe

BG	Eintritt				Austritt A	Baumaße		Bauhöhe 'H'			Ausflussziffer D/G α <sub>w</sub> max.	Ansprechdruck		Gewicht ~ [kg]
	E	d	l (G)	l (Muffe)		SW	do			H		p Unterdruck [bar(g)]	p Überdruck [bar(g)]	
		[mm]	[mm]	[mm]		[mm]	[mm]			[mm]				
1		39	12	12	frei	36	19			45	0,15	-0,03 -0,05	0,25 0,34 0,65	0,25

weitere Ausführungen auf Anfrage

# Sicherheitsventil, mit Unterdruckfunktion

für ungiftige Dämpfe und Gase, kleine Drücke

# Typ 98

## Volumenstromtabelle

Überdruckfunktion			
do [mm]	19		
Medium	Luft 0°C [m <sup>3</sup> /h]	Kohlendioxid 0°C [m <sup>3</sup> /h]	Stickstoff 0°C [m <sup>3</sup> /h]
pe [bar(g)]			
0,25	30,6	24,5	31,2
0,34	37,7	30,2	38,4
0,65	22,5	18,3	23,0

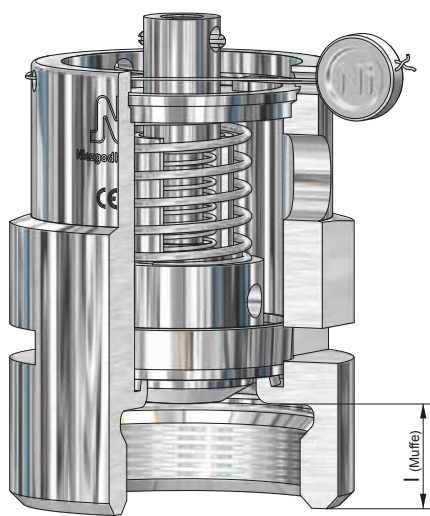
Unterdruckfunktion			
do [mm]	6		
Medium	Luft 0°C [m <sup>3</sup> /h]	Kohlendioxid 0°C [m <sup>3</sup> /h]	Stickstoff 0°C [m <sup>3</sup> /h]
pe [bar(g)]			
-0,05	1,00	0,80	1,02
-0,03	0,80	0,64	0,82



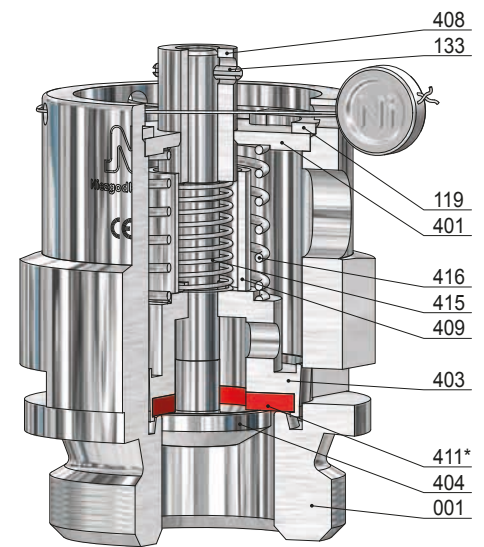
# Sicherheitsventil, mit Unterdruckfunktion

für ungiftige Dämpfe und Gase, kleine Drücke

## Typ 98



G1 - Muffe



G1 - Zapfen

Pos.	Stück	Bezeichnung	Pos.	Stück	Bezeichnung
001	1	Eintrittskörper	415	1	Unterdruckfeder
119	1	Sicherungsring	416	1	Überdruckfeder
133	1	Spannstift			
401	1	Abdeckplatte			
403	1	Überdruckkegel			
404	1	Unterdruckkegel			
408	1	Buchse			
409	1	Hubbegrenzung			
411 *	1	Kegeldichtung			

\* Verschleißteile



# Sicherheitsventil, federbelastet

für ungiftige Dämpfe und Gase

# Typ 110

### Standardausführung:

<b>Werkstoff:</b>	Eintrittskörper / Haubenrohr	Temperaturbereiche
<b>Typ 110.1:</b>	1.4104 / 2.0401	metallisch dichtend
<b>Typ 110.2:</b>	1.4571 / 1.4301	-10°C bis 130°C
<b>Anschlüsse:</b>		weich dichtend
Gewindeanschluss: DIN ISO 228 / ASME B1.20.1		siehe techn. Anhang: KWD-1

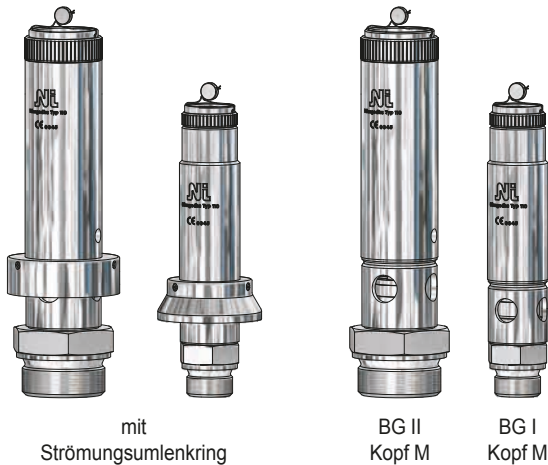
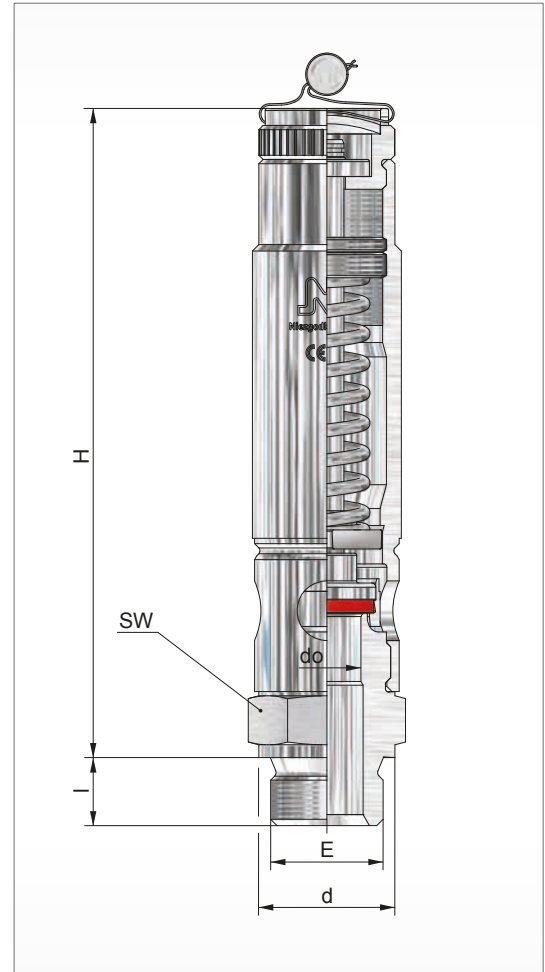
### Zulassungen:

**Druckgeräterichtlinie:** 97/23/EG  
Konformitätserklärung



### Bauteilkennzeichen

VdTÜV-Merkblatt AD 2000 Merkblatt A 2 TÜV • SV • XX-990 / 1050 • do • D/G • αw • p



BG	Eintritt				Austritt A	Baumaße		Bauhöhe 'H' für Kopf		Ausflussziffer D/G	Ansprechdruck		Gewicht ~ [kg]	
	E	d	I (G)	I (NPT)		SW	do	M			p min.	p max.		
		[mm]	[mm]	[mm]		[mm]	[mm]	[mm]		αw max.	[bar(g)]	[bar(g)]		
I	3/8	22	12	11	frei	32	10	153			0,29	0,1	52	0,5
							8				0,46	15,0	84	
							12,5				0,12	0,1	45	
	10	0,29	0,1	52										
	8	0,46	15,0	84										
	16	0,13	0,05	31										
	12,5	0,12	0,1	45										
	10	0,29	0,1	52										
	8	0,46	15,0	84										
II	1/2	26	14	14	frei	41	12,5	190			0,50	0,09	67	0,8
							16				0,38	0,06	60	
	12,5	0,50	0,09	67										
	16	0,38	0,06	60										
	12,5	0,50	0,09	67										
	27	0,20	0,03	25										
	22	0,22	0,04	35										
	16	0,38	0,06	60										
	27	0,20	0,03	25										
	22	0,16	0,04	35										
	20	0,20	0,03	25										

weitere Ausführungen auf Anfrage

## Volumenstromtabelle

Baugröße	I				II						
	do [mm]	8	10	12,5	16	12,5	16	22 <sup>1)</sup>	22 <sup>2)</sup>	27 <sup>1)</sup>	27 <sup>2)</sup>
Medium	Luft 0°C [m <sup>3</sup> /h]				Luft 0°C [m <sup>3</sup> /h]						
Ausflussziffer	Q <sub>w</sub> max. 0,46	Q <sub>w</sub> max. 0,29	Q <sub>w</sub> max. 0,12	Q <sub>w</sub> max. 0,13	Q <sub>w</sub> max. 0,50	Q <sub>w</sub> max. 0,38	Q <sub>w</sub> max. 0,22	Q <sub>w</sub> max. 0,16	Q <sub>w</sub> max. 0,20	Q <sub>w</sub> max. 0,15	
Pe [bar(g)]											
0,05				12,1		29,6	27,0			40,6	
0,1		11,4	6,9	14,3	27,0	34,8	31,9			48,1	
0,2		14,3	9,0	17,7	33,4	43,2	41,1			61,8	
0,3		17,0	10,6	20,8	40,1	50,6	49,9			75,1	
0,4		19,3	12,1	23,3	45,9	57,8	57,4			86,5	
0,5		21,5	13,4	25,9	51,4	64,8	64,4			97,0	
1,0		30,7	19,4	36,2	77,7	98,4	96,0			144,6	
1,5		40,2	25,6	46,7	102,4	127,7	127,8			192,5	
2,0		49,3	31,4	56,8	128,9	160,7	159,9			240,9	
2,5		58,2	37,5	66,8	157,3	192,3	191,0			287,6	
3,0		67,0	43,3	76,8	180,4	224,6	223,5			336,9	
3,5		75,5	48,8	86,6	203,4	253,3	252,0			379,6	
4,0		84,1	54,3	96,5	226,4	282,0	280,6			422,6	
4,5		92,6	59,9	106,3	249,5	310,7	309,1			465,6	
5,0		101,2	65,4	116,1	272,5	339,4	337,7			508,6	
6,0		118,3	76,5	135,8	318,7	396,8	394,8			594,7	
7,0		135,4	87,6	155,4	364,8	454,3	452,0			680,9	
8,0		152,6	98,7	175,1	411,0	511,8	509,3			767,1	767,1
9,0		169,7	109,7	194,8	457,3	569,4	556,6			853,3	853,3
10,0		186,9	120,8	214,5	503,5	627,0	623,9	686,2		939,7	939,7
12,0		221,3	143,1	253,9	596,1	742,3	738,6	812,5		1112,5	812,1
14,0		255,7	165,3	293,4	688,8	857,7	853,5	938,8	1285,5	938,4	
15,0	277,0	272,9	176,5	313,2	735,2	915,5	911,0	1002,0	1372,1	1001,6	
16,0	294,6	290,2	187,6	333,0	781,7	973,3	968,5	1065,4	1458,8	1064,9	
18,0	329,6	324,7	209,9	372,6	874,6	1089,1	1083,7	1192,1	1632,3	1191,6	
20,0	364,7	359,2	232,3	412,2	967,7	1205,0	1199,0	1318,9	1806,0	1318,4	
25,0	452,6	445,8	288,2	511,6	1201,0	1495,4	1488,0	1551,7	2241,3	1636,1	
30,0	540,8	532,7	344,4	611,3	1435,0	1786,8	1778,0	1333,5			
35,0	629,2	619,8	400,8		1669,8	2079,2	2069,0	1551,7			
40,0	718,0	707,3	457,3		1905,4	2372,6					
45,0	807,1	795,0	514,0		2141,8	2666,9					
50,0	896,5	883,1			2379,0	2962,3					
60,0	1076,1				2855,7	3555,9					
70,0	1257,0										
80,0	1439,2										

Alle anderen Werte gelten mit und ohne Strömungsumlenkring.

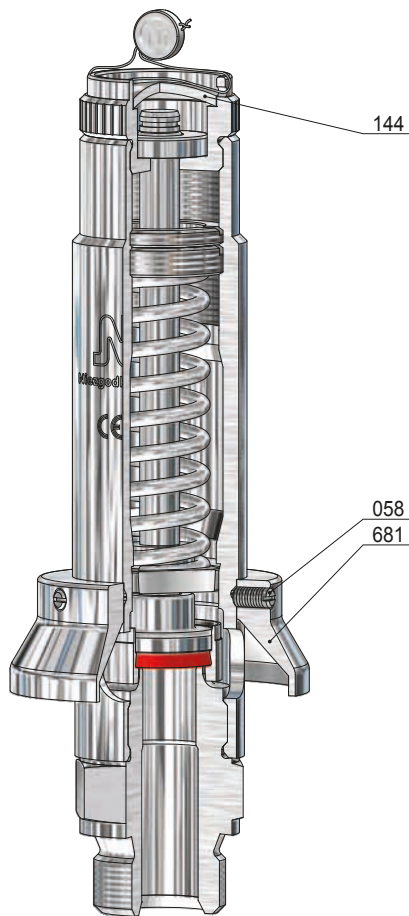
1) ohne Strömungsumlenkring

2) mit Strömungsumlenkring

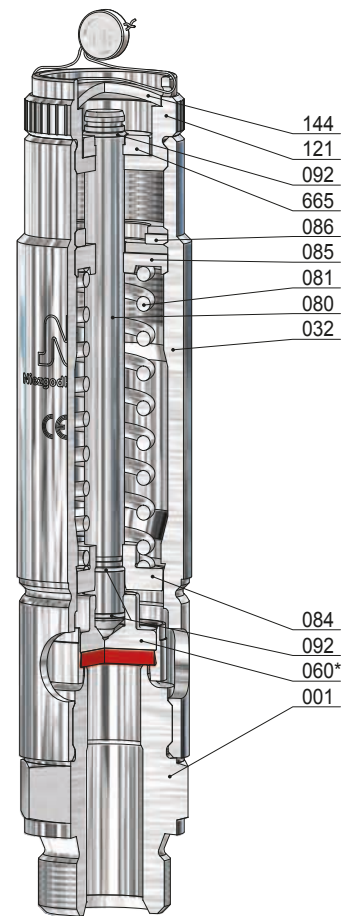
# Sicherheitsventil, federbelastet

für ungiftige Dämpfe und Gase

# Typ 110



mit Strömungsumlenkring  
empfohlen bei allen do  
für  $p > 30$  [bar(g)]



BG I  
Kopf M, anlüftbar

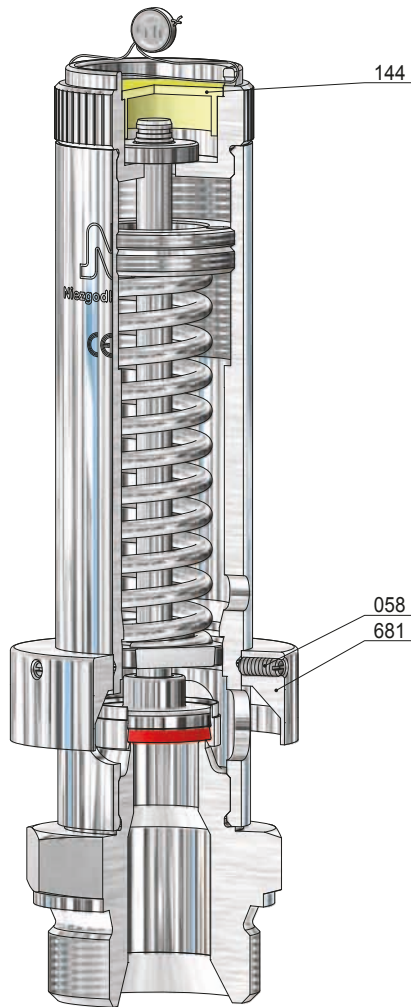
Pos.	Stück	Bezeichnung	Pos.	Stück	Bezeichnung
001	1	Eintrittskörper	121	1	Lüftekappe
032	1	Haubenrohr	144	1	Verschlussstück
058	3	Gewindestift	665	1	Scheibe
060 *	1	Kegel komplett	681	1	Strömungsumlenkring
560	1	Kegel			
062	1	Kegeldichtung			
063	1	Kegelring			
080	1	Spindel			
081	1	Feder			
084	1	Federteller, unten			
085	1	Druckschraube			
086	1	Gegenmutter			
092	3	Sprengling			

\* Verschleißteile

# Sicherheitsventil, federbelastet

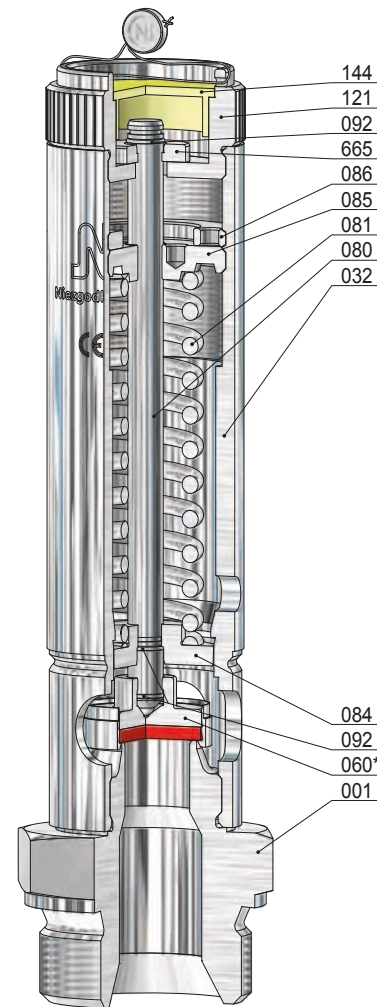
für ungiftige Dämpfe und Gase

## Typ 110



mit Strömungsumlenkring  
empfohlen bei

- do 12,5; 16: für / p > 30 [bar(g)]
- do 22: für / p > 10 [bar(g)]
- do 27: für / p > 8 [bar(g)]



BG II  
Kopf M, anlüftbar

Pos.	Stück	Bezeichnung	Pos.	Stück	Bezeichnung
001	1	Eintrittskörper	121	1	Lüftekappe
032	1	Haubenrohr	144	1	Verschlussstück
058	3	Gewindestift	665	1	Scheibe
060 *	1	Kegel komplett	681	1	Strömungsumlenkring
560	1	Kegel			
062	1	Kegeldichtung			
063	1	Kegelring			
080	1	Spindel			
081	1	Feder			
084	1	Federteller, unten			
085	1	Druckschraube			
086	1	Gegenmutter			
092	3	Sprengtring			

\* Verschleißteile