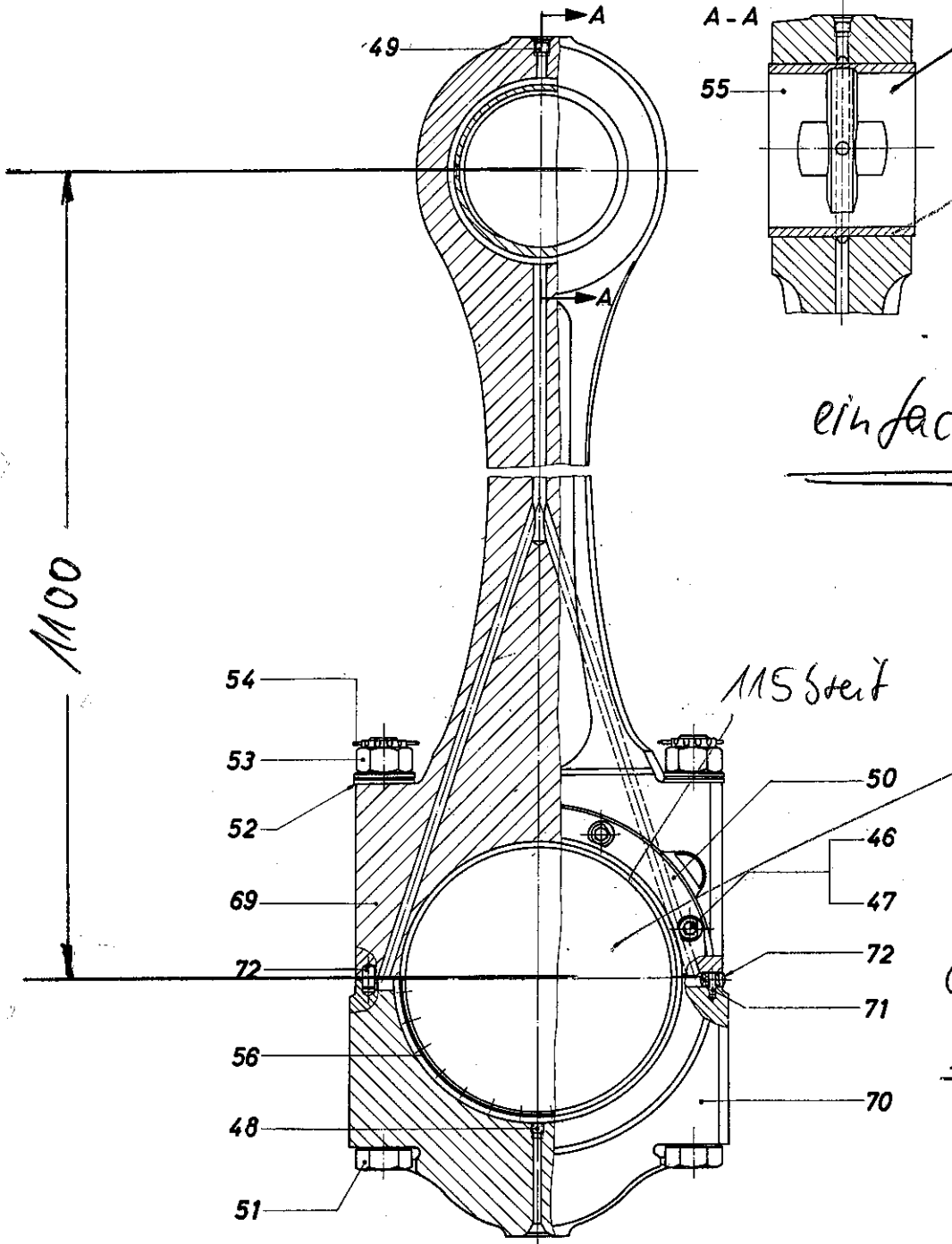


Deutz 35P

di 170/190



160 Steit

einfache (unterstützte)
Version

115 Steit

Grundbohrung in
der Pl. stange
295^{H6} mm

für Wellenzapfen
275^f mm

B0123-94-06.02
2

