



Betriebsanleitung (Original)

BetriebsanleitungSeite 1 - 24

Operating manual page 25 - 48



Zahnrad-Volumensensor Baureihe VZ...S

Typen VZ...GG-S und VZ...VA-S

Baugrößen 0,025; 0,04; 0,2;

0,4 (nur GG); 1; 3 und 5



Inhaltsverzeichnis	Seite
0 Hinweise zur Betriebsanleitung.....	3
1 Gerätebeschreibung.....	4
1.1 Bestimmungsgemäße Verwendung	4
1.2 Haftungsausschluss.....	4
2 Sicherheitshinweise	5
3 Aufbau und Funktion	7
4 Einbau des Volumensensors.....	8
4.1 Einbauhinweise	8
4.2 Montage an der Anschlussplatte	8
4.3 Montage an Fremdanschlussplatten oder Ventilblöcken	9
4.4 Rohranschluss	9
5 Elektrischer Anschluss	10
6 Inbetriebnahme / Betrieb.....	11
7 Probleme und Rücksendung.....	12
8 Wartung und Reinigung.....	13
8.1 Wartung	13
8.2 Reinigung	14
8.2.1 Allgemeine Reinigung.....	14
8.2.2 Volumensensoren mit Wälzlager	14
8.2.3 Volumensensoren mit Gleitlager	14
9 Ausbau des Gerätes und Entsorgung	16
10 Technische Daten	17
10.1 Gemeinsame technische Daten VZ...S	17
10.2 Baugrößen abhängige technische Daten.....	18
10.3 Werkstoffe und Mediumseigenschaften.....	18
10.4 Druckverlust.....	19
11 Abmessungen und Gewichte.....	20
11.1 Typ VZ...GG-S.....	20
11.2 Anschlussplatten für Typ VZ...GG-S.....	21
11.3 Typ VZ...VA-S	22
11.4 Anschlussplatten für Typ VZ...VA-S	23

Urheberschutzvermerk:

Weitergabe sowie Vervielfältigung dieser Betriebsanleitung, Verwertung und Mitteilung seines Inhalts sind verboten, soweit nicht ausdrücklich gestattet. Zuwiderhandlungen verpflichten zu Schadenersatz. Alle Rechte für den Fall der Patent-, Gebrauchsmuster- oder Geschmacksmustereintragung vorbehalten.

0 Hinweise zur Betriebsanleitung

- Die Betriebsanleitung richtet sich an Facharbeiter und angeleitete Arbeitskräfte.
- Lesen Sie vor jedem Arbeitsschritt die dazugehörigen Hinweise sorgfältig durch und halten Sie die vorgegebene Reihenfolge ein.
- Lesen Sie den Abschnitt "Sicherheitshinweise" besonders aufmerksam durch.

Sollten Sie Probleme oder Fragen haben, wenden Sie sich an Ihren Lieferanten oder direkt an:



Dr. Siebert & Kühn GmbH & Co. KG
 Struthweg 7-9 • D - 34260 Kaufungen
 ☎ 05605-803 0 • 📠 05605-803 54
 info@sika.net • www.sika.net

Verwendete Gefahrenzeichen und Symbole:



VORSICHT! Elektrischer Strom!

Dieses Zeichen kennzeichnet Gefahren, die beim Umgang mit elektrischem Strom entstehen können.



WARNUNG! / VORSICHT! Verletzungsgefahr!

Dieses Zeichen kennzeichnet Gefahren, die Personenschäden verursachen, die zu gesundheitlichen Schäden führen oder erheblichen Sachschaden verursachen können.



VORSICHT! Verletzungsgefahr durch Überdruck!

Dieses Zeichen weist auf Gefahren hin, die durch Überdruck in einer Anlage entstehen können.



VORSICHT! Materialschaden!

Dieses Zeichen weist auf Handlungen hin, die mögliche Sach- und Umweltschäden verursachen können.



BETRIEBSANLEITUNG BEACHTEN!



HINWEIS!

Dieses Zeichen gibt Ihnen wichtige Hinweise, Tipps oder Informationen.



KEIN HAUSMÜLL!

Das Gerät darf nicht zusammen mit Hausmüll entsorgt werden.



Beachten und befolgen Sie die damit gekennzeichneten Informationen.



Befolgen Sie die angegebenen Anweisungen bzw. Handlungsschritte.
Halten Sie die Reihenfolge ein.



Überprüfen Sie die angegebenen Punkte oder Hinweise.



Verweis auf einen anderen Abschnitt, Dokument oder Quelle.



Gliederungspunkt.

1 Gerätebeschreibung

Die Zahnrad-Volumensensoren von SIKA sind hochpräzise Messwertaufnehmer zur Erfassung von Volumenströmen und für Dosieraufgaben. Sie arbeiten nach dem Verdrängungsprinzip. Als Medien kommen Öle und andere viskose, schmierfähige Flüssigkeiten in Frage.

Messprinzip:

Das einströmende Medium setzt das präzise eingepasste Zahnradpaar durchflussproportional in Rotation. Die Drehbewegung wird durch Sensoren berührungslos abgetastet.

Da jeder Zahn einen Puls erzeugt, ergibt sich eine sehr hohe Auflösung und kleinste Volumina können exakt gemessen werden.

Die Ausgangsfrequenz ist proportional zum Volumenstrom.

Die Kanäle der Sensoren sind ca. 90° phasenverschoben. Für normale Messungen genügt das Auslesen eines Kanals. Soll die Durchflussrichtung bestimmt werden, werden beide Kanäle benutzt.

Einsatzgebiete:

- Volumenstrommessungen
- Verbrauchsmessungen
- Dosieraufgaben

1.1 Bestimmungsgemäße Verwendung

Der VZ...S darf nur zur Erfassung von Volumenströmen und für Dosieraufgaben in Maschinen oder Anlagen verwendet werden.

WARNUNG! Kein Sicherheitsbauteil!



Die Zahnrad-Volumensensoren der Baureihe VZ...S sind keine Sicherheitsbauteile im Sinne der Richtlinie 2006-42-EG (Maschinenrichtlinie).

☞ Verwenden Sie den VZ...S niemals als Sicherheitsbauteil.

Die Betriebssicherheit des gelieferten Gerätes ist nur bei bestimmungsgemäßer Verwendung gewährleistet. Die angegebenen Grenzwerte (→ § 10 "Technische Daten") dürfen keinesfalls überschritten werden.

VORSICHT! Materialschaden!



Der VZ...S darf nur mit Flüssigkeiten betrieben werden. Die Flüssigkeit muss eine Mindestschmierfähigkeit besitzen. Ein Trockenlaufen ist nicht erlaubt.

Der Zahnrad-Volumensensor ist für die Durchflussmessung von Wasser nicht geeignet.

Überprüfen Sie vor dem Einbau, ob die benetzten Werkstoffe des Gerätes für das verwendete Medium geeignet sind (→ "Werkstoffe").

1.2 Haftungsausschluss

Für Schäden und Betriebsstörungen, die durch Montagefehler, nicht bestimmungsgemäßer Verwendung oder Nichtbeachtung dieser Betriebsanleitung entstehen, wird keine Haftung übernommen.

2 Sicherheitshinweise



Bevor Sie den VZ...S installieren, lesen Sie diese Betriebsanleitung sorgfältig durch. Werden die darin enthaltenen Anweisungen, insbesondere die Sicherheitshinweise nicht beachtet, können Gefahren für Mensch, Umwelt, Gerät und Anlage die Folge sein.

Die VZ...S entsprechen dem aktuellen Stand der Technik. Dies betrifft die Genauigkeit, die Funktionsweise und den sicheren Betrieb der Geräte.

Um eine sichere Bedienung zu gewährleisten, ist sachkundiges und sicherheitsbewusstes Verhalten der Bediener erforderlich.

SIKA gewährt persönlich oder durch entsprechende Literatur Hilfestellung für die Anwendung der Produkte. Der Kunde prüft die Einsetzbarkeit des Produktes auf der Basis unserer technischen Informationen. Mit dieser Prüfung gehen Gefahr und Risiko auf unseren Kunden über; unsere Gewährleistung erlischt.

Qualifiziertes Personal:

- ⚠ Das Personal, das mit der Inbetriebnahme und Bedienung des VZ...S beauftragt wird, muss eine entsprechende Qualifikation aufweisen. Dies kann durch Schulung oder entsprechende Unterweisung geschehen.
Dem Personal muss der Inhalt der vorliegenden Betriebsanleitung bekannt und jederzeit zugänglich sein.
- ⚠ Der elektrische Anschluss darf nur von einer Elektrofachkraft vorgenommen werden.

Allgemeine Sicherheitshinweise:

- ⚠ Bei allen Arbeiten sind die bestehenden nationalen Vorschriften zur Unfallverhütung und Sicherheit am Arbeitsplatz einzuhalten. Vorhandene interne Vorschriften des Betreibers sind zu beachten, auch wenn diese nicht in dieser Anleitung genannt werden.
- ⚠ Schutzart nach DIN EN 60529:
Achten Sie darauf, dass die Umgebungsbedingungen am Einsatzort die Anforderungen der angegebenen Schutzart (→ § 10 "Technische Daten") nicht überschreiten.
- ⚠ Verwenden Sie den VZ...S nur in einwandfreiem Zustand. Beschädigte oder fehlerhafte Geräte müssen sofort überprüft und ggf. ersetzt werden.
- ⚠ Verwenden Sie bei Montage, Anschluss und Demontage des VZ...S nur passende Werkzeuge.
- ⚠ Halten Sie den Volumensensor bei der Montage und beim Transport nur am Gehäuse fest, niemals an der aufgesetzten Leitungsdose!
- ⚠ Typenschilder oder sonstige Hinweise auf dem Gerät dürfen weder entfernt noch unkenntlich gemacht werden, da sonst jegliche Garantie und Herstellerverantwortung erlischt.

Spezielle Sicherheitshinweise:

- ⚠ **Wichtig!**
Volumensensoren mit Wälzlager (Bestellcode vorletzte Stelle: 0, V oder K) dürfen auf keinen Fall geöffnet oder zerlegt werden. Der Volumensensor wird dabei beschädigt.
- ⚠ Das Medium darf keine abrasiven Partikel enthalten.
Bei Bedarf ist ein Filter einzubauen um ein Blockieren der Zahnräder durch Fremdkörper zu verhindern (Partikelgröße → § 10 "Technische Daten").

- ⚠ Der maximale Druckverlust $\Delta p = 16$ bar darf nicht überschritten werden, da es sonst zu mechanischen Schäden kommt.
- ⚠ Bei einer Blockade des Zahnrad-Volumensensors wirkt dieser wie ein geschlossener Schieber. Die dabei auftretenden Druckerhöhungen können zu Schäden am Zahnrad-Volumensensor und in der Anlage führen.
Der Einbau einer Druckbegrenzung vor dem Zahnrad-Volumensensor ist deshalb unerlässlich. Beim plötzlichen Wegfall des Zählersignals, z.B. durch Messwerkblockade, muss die Anlage sofort abschalten.
- ⚠ Leckagen gefährlicher Fördergüter müssen so aufgefangen und entsorgt werden, dass keine Gefährdung für Personen und die Umwelt entsteht. Dabei sind die gesetzlichen Bestimmungen einzuhalten.
- ⚠ Wichtig bei Wartung, Reinigung und Demontage:
Das Gerät und die Leitung können noch mit dem Fördermedium oder einem Reinigungsmittel gefüllt sein. Alle Vorschriften zum Umgang mit dem zuletzt geförderten Medium sind unbedingt zu beachten! Es sind ausreichend große Auffangbehälter bereitzustellen.
- ⚠ Bei allen Arbeiten am Volumensensor und vor dem Ausbau müssen die Anschlussleitungen drucklos gemacht werden und der elektrische Anschluss spannungsfrei sein.
- ⚠ Es dürfen nur Rohrleitungen und Anschlüsse verwendet werden, die für den zu erwartenden Druckbereich zugelassen sind.
- ⚠ Es dürfen nur Original-SIKA-Ersatzteile verwendet werden.
- ⚠ Der Zahnrad-Volumensensor darf nur geschlossen betrieben werden.
- ⚠ **Korrosionsschutz**
Alle Zahnrad-Volumensensoren werden im Werk mit mineralischem Hydrauliköl auf ihre Funktion geprüft.
Danach ist der Zahnrad-Volumensensor **nicht** für einen längeren Zeitraum gegen Korrosion geschützt. Behandeln Sie den Zahnrad-Volumensensor für den Transport und die Lagerung immer innen und außen mit einem geeigneten Korrosionsöl.
Wichtig: Prüfen Sie weiterhin, ob das verwendete Korrosionsmittel mit den Werkstoffen des Zahnrad-Volumensensors und den zu messenden Flüssigkeiten verträglich ist.
- ⚠ Setzen Sie den Zahnrad-Volumensensor nicht hohen Temperaturschwankungen und hoher Feuchtigkeit aus. Treffen Sie für den Transport unter diesen Umgebungsbedingungen korrosionsverhindernde Maßnahmen. Lagern Sie den Volumensensor immer trocken oder mit feuchtigkeitsaufnehmenden Mitteln.

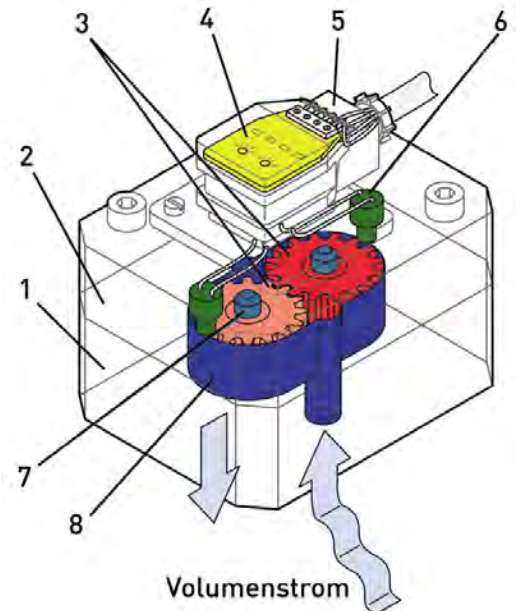
Weitere Warnhinweise, die sich speziell auf einzelne Funktionsabläufe oder Tätigkeiten beziehen, finden Sie vor den entsprechenden Stellen in dieser Betriebsanleitung.

3 Aufbau und Funktion

Innerhalb des Messgerätgehäuses befinden sich zwei Zahnräder, die reibungsarm gelagert sind. Sie werden während des Betriebes vom Flüssigkeitsstrom angetrieben. Diese Zahradbewegung wird durch einen im Gehäuseoberteil befindlichen Sensor berührungslos abgetastet und in elektrische Signale umgewandelt. Diese Signale werden über einen Vorverstärker, der am Gehäuseoberteil aufgesteckt ist, an das angeschlossene Anzeigegerät weitergeleitet.

Aufbau / Bauteile:

- ① Gehäuseunterteil.
- ② Gehäuseoberteil.
- ③ Zahnräder.
- ④ Vorverstärker.
- ⑤ Anschlussstecker mit Leitungsdose.
- ⑥ Sensoren.
- ⑦ Lagerung.
- ⑧ Messkammer.



Um ein 2-kanaliges durchflussproportionales Frequenzsignal zu erhalten, sind zwei Sensoren, um $\frac{1}{4}$ Zahnteilung versetzt, im Messwerk eingebracht. Bei entsprechender Weiterverarbeitung des Signals erhält man eine nochmals erhöhte Auflösung und die Möglichkeit zur Erkennung der Durchflussrichtung.

Messbar sind nicht nur Medien mit hohen, sondern auch mit wechselnden Viskositäten, z. B. durch Temperaturschwankungen. Der maximale Druckverlust sollte 16 bar nicht überschreiten. Dadurch wird der Messbereich bei hochviskosen Medien eingeschränkt (siehe Druckverlustdiagramme). Prinzip bedingt erhöht sich bei hohen Viskositäten die Messgenauigkeit.

Umgekehrt wird die Messgenauigkeit bei einer Viskosität unter $10 \text{ mm}^2/\text{s}$ und besonders im unteren Durchflussbereich geringer.

Bedingt durch ihre Konstruktion erfordern Zahnrad-Volumensensoren eine gewisse Schmierfähigkeit des Messstoffes. Der Betrieb mit nicht schmierfähigen Medien, wie z.B. Wasser ist nicht möglich.

4 Einbau des Volumensensors

Der Volumensensor wurde vor der Auslieferung im Werk geprüft und ist nach Einbau und Anschließen der elektrischen Leitungen sofort funktionsbereit. Das eingebaute Gerät sollte auch während des Betriebes für Sichtkontrollen jederzeit gefahrlos zugänglich sein.



VORSICHT! Materialschaden!

Halten Sie den Volumensensor bei der Montage und beim Transport nur am Gehäuse fest, niemals an der aufgesetzten Leitungsdose!

Überprüfen Sie vor dem Einbau, ob

- die benetzten Werkstoffe des Gerätes für das verwendete Medium geeignet sind (→ § 10.3 "Werkstoffe").
- die Anlage ausgeschaltet ist und sich in einem sicheren und stromlosen Zustand befindet.
- die Anlage drucklos und abgekühlt ist.



GEEIGNETE WERKZEUGE:

Verwenden Sie nur geeignete Werkzeuge der passenden Größe.

4.1 Einbauhinweise

Das Gerät wird, je nach Anschlussart, über eine Anschlussplatte oder mit Hilfe der im Gehäuse befindlichen Rohranschlüsse mit der Anlage verbunden (→ § 10: "Technische Daten").



VORSICHT! Materialschaden!

Es dürfen nur Rohrleitungen und Anschlüsse verwendet werden, die für den zu erwartenden Druckbereich zugelassen sind. Die Vorschriften des jeweiligen Herstellers sind zu beachten!

- ↪ Stellen Sie sicher, dass der maximal zulässige Betriebsdruck des Volumensensors nicht überschritten werden kann.

Beachten Sie beim Einbau die folgenden Hinweise:

- Prüfen Sie zuerst, ob der Platzbedarf für den Einbau des Volumensensors ausreichend ist. Den Platzbedarf für das Gerät entnehmen Sie dem Kapitel § 10 "Technische Daten".
- Der eingebaute Volumensensor sollte auch während des Betriebes für Sichtkontrollen jederzeit gefahrlos zugänglich sein.
- Wählen Sie den Einbauort niemals oberhalb heißer Anlagenteile, da eventuell austretende Flüssigkeiten sich entzünden können.

4.2 Montage an der Anschlussplatte

- ↪ Reinigen Sie zuerst das Leitungssystem.
- ↪ Befestigen Sie die Anschlussplatte an der vorgesehenen Position in der Anlage.
- ↪ Achten Sie auf den korrekten Sitz der Dichtungen! Die Anschlussfläche muss frei von Schmutz und Farbresten usw. sein!

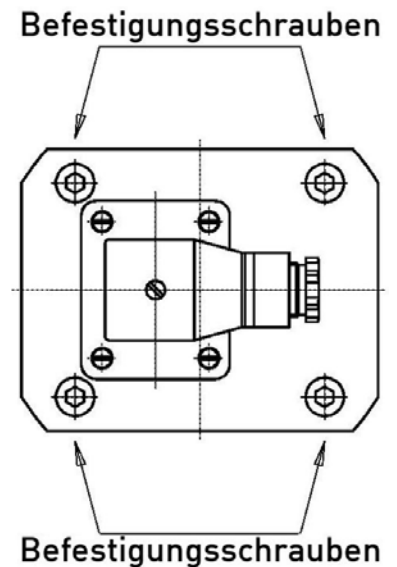
- ↪ Setzen Sie das Gehäuse so auf die Anschlussplatte, dass die Befestigungsbohrungen fluchten.
- ↪ Schrauben Sie das Gehäuse auf der Anschlussplatte fest.
- ↪ Ziehen Sie die Befestigungsschrauben kreuzweise an. Achten Sie dabei auf die angegebenen Drehmomente.

Drehmomente für Anschlussplatten

Nenngröße*	0,025	0,04	0,2	0,4	1	3	5
Drehmoment [Nm]	14	14	14	35	35	120	120

* siehe Typenbezeichnung am Gerät

- ↪ Nach Inbetriebnahme der Anlage alle Verbindungen auf Dichtigkeit überprüfen.



4.3 Montage an Fremdanschlussplatten oder Ventilblöcken

Für die Montagefläche müssen Sie die unten angegebenen Werte für Ebenheit und Rauhtiefe einhalten.

Nenngröße*	0,025...1	3...5
Ebenheit [μm]	0,01	0,02
Rauhtiefe R_t [μm]	10	10

* siehe Typenbezeichnung am Gerät

- ↪ Reinigen Sie zuerst das Leitungssystem.
- ↪ Befestigen Sie die Anschlussplatte an der vorgesehenen Position in der Anlage.
- ↪ Achten Sie auf den korrekten Sitz der Dichtungen! Die Anschlussfläche muss frei von Schmutz und Farbresten usw. sein!
- ↪ Setzen Sie das Gehäuse so auf die Anschlussplatte, dass die Befestigungsbohrungen fluchten.
- ↪ Schrauben Sie das Gehäuse auf der Anschlussplatte fest.
- ↪ Ziehen Sie die Befestigungsschrauben kreuzweise an. Achten Sie dabei auf die Drehmomente (→ S. 9).
- ↪ Nach Inbetriebnahme der Anlage alle Verbindungen auf Dichtigkeit überprüfen.

4.4 Rohranschluss

WICHTIGE HINWEISE!



- ⚠ Der Volumensensor darf bei der Montage nicht verspannt werden.
- ⚠ Es dürfen nur Rohrleitungen und Anschlüsse verwendet werden, die für den zu erwartenden Druckbereich zugelassen sind.
Die Vorschriften des jeweiligen Herstellers sind zu beachten!
- ⚠ Stellen Sie sicher, dass der maximal zulässige Betriebsdruck des Volumensensors nicht überschritten werden kann.

- ↪ Reinigen Sie vor der Montage des Volumensensors das Leitungssystem.
- ↪ Schließen Sie die Rohrleitungen am Zu- und Ablauf des Volumensensors an. Beachten Sie die Angaben des jeweiligen Herstellers.
- ↪ Achten Sie bei der Installation darauf, dass kein Dichtmittel in das Innere der Rohrleitungen gelangt.
- ↪ Nach Inbetriebnahme der Anlage alle Verbindungen auf Dichtigkeit überprüfen.

5 Elektrischer Anschluss

Der elektrische Anschluss des VZ...S erfolgt über die Leitungsdose. Voraussetzung für die Stromversorgung des Vorverstärkers ist eine 12...30 V_{DC}-Zuleitung.

VORSICHT! Elektrischer Strom!

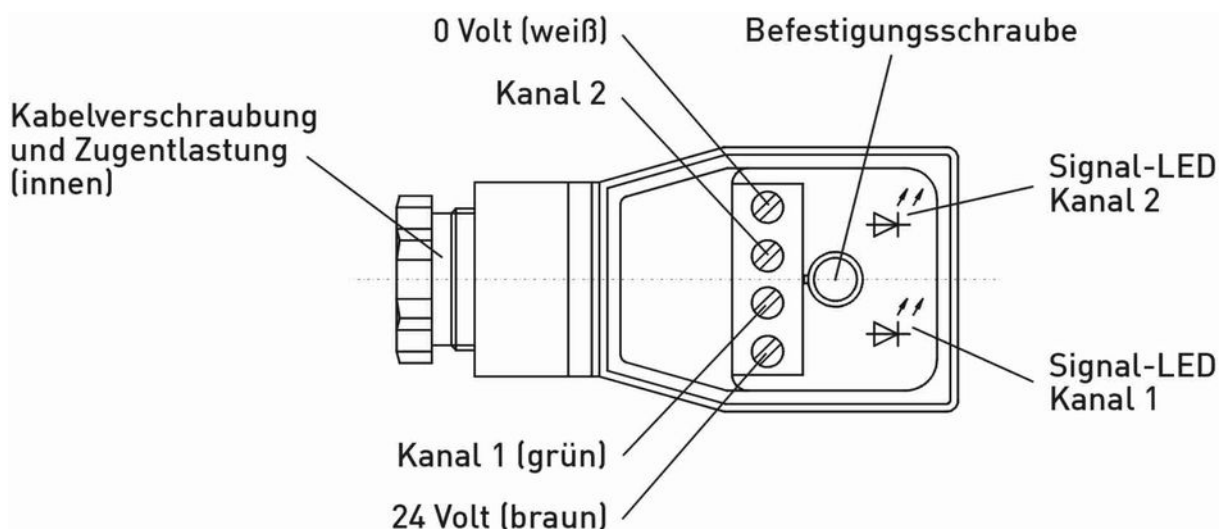


Der elektrische Anschluss des VZ...S darf nur von einer Elektrofachkraft vorgenommen werden.

- ↪ Schalten Sie die elektrische Anlage spannungsfrei, bevor Sie den VZ...S anschließen.

Bei Messungen in einer Fließrichtung können Sie Kanal 1 oder Kanal 2 für das Ausgangssignal nutzen. Der gleichzeitige Betrieb mit beiden Kanälen ermöglicht Ihnen, mit entsprechenden Auswertegeräten, eine Fließrichtungserkennung, z.B. bei Wegmessungen an Hydraulikzylindern.

- ↪ Lösen Sie die Befestigungsschraube und ziehen Sie die Leitungsdose vom Gehäuseoberteil.
- ↪ Entfernen Sie die Befestigungsschraube. Erst nach Entfernung der Befestigungsschraube kann der Deckel der Leitungsdose geöffnet und abgenommen werden.
- ↪ Öffnen Sie den Deckel der Leitungsdose und lösen Sie die Kabelverschraubung und die Zugentlastung.
- ↪ Führen Sie die Anschlussleitung durch die Kabelverschraubung und befestigen Sie die elektrischen Anschlussleitungen nach dem unten abgebildeten Belegungsplan.



- ↪ Ziehen Sie die Zugentlastung und die Kabelverschraubung an.
- ↪ Schließen Sie den Deckel und stecken Sie die Befestigungsschraube in die Leitungsdose.
- ↪ Stecken Sie die Leitungsdose auf das Gehäuseoberteil und ziehen Sie die Befestigungsschraube leicht an.

6 Inbetriebnahme / Betrieb

Der Volumensensor wurde vor der Auslieferung im Werk geprüft. Er ist direkt betriebsbereit, sobald Sie die mechanischen und elektrischen Anschlüsse hergestellt haben.



WICHTIG! Zulässige Grenzwerte einhalten!

Der Volumensensor darf nur innerhalb der angegebenen Grenzwerte betrieben werden (→ § 10: "Technische Daten").

Überprüfen Sie vor dem erstmaligen Einschalten, ob

- der VZ...S richtig eingebaut wurde und alle Verschraubungen dicht sind.
- die elektrischen Anschlüsse ordnungsgemäß durchgeführt wurden.
- das Messsystem durch Spülen entlüftet ist.

Während des Betriebes leuchten beide LED-Anzeigen im Deckel der Leitungsdose, solange ein kontinuierlicher Flüssigkeitsstrom durch das Messwerk fließt.

↪ Schalten Sie die Versorgungsspannung ein um den VZ...S in Betrieb zu nehmen.

VORSICHT! Materialschaden!



Beim plötzlichen Wegfall des Zählersignals, z.B. durch Messwerkblockade, können unzulässige Druckerhöhungen zu Schäden am Zahnrad-Volumensensor und in der Anlage führen.

↪ Schalten Sie die Anlage sofort ab!

Störungen werden durch das angeschlossene Auswertegerät angezeigt. Was Sie bei auftretenden Störungen tun können, lesen Sie im nächsten Abschnitt.

7 Probleme und Rücksendung

Falls der Volumensensor nicht einwandfrei funktioniert, sollten Sie zunächst die elektrischen Bauteile prüfen. Dazu muss der Volumensensor in Betrieb bleiben.

⚠ Diese Arbeiten dürfen nur von einer Elektrofachkraft ausgeführt werden.

Probleme:

Welche Probleme Sie wie beheben können, ist in der nachfolgenden Tabelle ausgeführt.

Problem	mögliche Ursache	Abhilfe
Die LED-Anzeigen leuchten, dennoch werden falsche Werte angezeigt.	Die Verbindung zwischen Volumensensor und Auswertegerät ist gestört.	Die Verbindung prüfen und ggf. die elektrische Leitung oder die Leitungsdose erneuern.
Eine LED-Anzeige leuchtet während des Betriebes nicht (Medienfluss ist mit Sicherheit vorhanden).	Die Verdrahtung zwischen Sensor und Platine oder einzelne Lötstellen an der Platine sind beschädigt	Das Gerät zur Reparatur an den Hersteller zurücksenden.
	Der zugehörige Sensor ist defekt.	Das Gerät zur Reparatur an den Hersteller zurücksenden.
Beide LED-Anzeigen leuchten während des Betriebes nicht (Medienfluss ist mit Sicherheit vorhanden).	Ausfall der Versorgungsspannung.	Versorgungsleitung und Sicherungen prüfen.
	Das Messwerk blockiert.	Den Volumensensor sofort außer Betrieb nehmen! Gerät zur Reparatur an den Hersteller zurücksenden (Wälzlager) oder Gerät demontieren und reinigen (Gleitlager). → § 8.2
Undichtigkeit, Medienaustritt.	O-Ring im Gehäuse undicht.	Gerät zur Reparatur an den Hersteller zurücksenden (Wälzlager) oder Gerät demontieren und reinigen (Gleitlager). → § 8.2
	O-Ring zwischen Volumensensor und Anschlussplatte undicht.	Dichtungsverträglichkeit prüfen, neue O-Ringe einbauen.
Abnahme der Messgenauigkeit	Verschleiß	Volumensensor kalibrieren lassen bzw. zur Reparatur an den Hersteller zurücksenden.

Rücksendung:

Bei Rücksendung von Geräten ins Werk beachten Sie bitte, dass Überprüfungen und Reparaturen nur durchgeführt werden, wenn ein Sicherheitsdatenblatt des verwendeten Mediums beigelegt ist, und die Geräte vorher gespült wurden. Ist dies nicht beachtet worden, senden wir das Gerät unfrei zurück.

Diese Vorsichtsmaßnahmen dienen zum Schutz unseres Personals. Wir danken für Ihr Verständnis.

8 Wartung und Reinigung

WARNUNG! Verletzungsgefahr durch elektrischen Strom oder Überdruck!



Bei Arbeiten an einem unter Strom oder Druck stehenden Gerät besteht eine große Verletzungsgefahr.



☞ Sorgen Sie dafür, dass die Anlage fachgerecht ausgeschaltet wird.

☞ Sorgen Sie dafür, dass die Anlagen drucklos ist, bevor Sie mit Arbeiten an dem Gerät beginnen oder es entfernen.

VORSICHT! Materialschaden bei aushärtenden Flüssigkeiten oder Ablagerungen!



Aushärtende Flüssigkeiten oder Ablagerungen können das Gerät und seine Bauteile beschädigen.

☞ Reinigen Sie das Gerät so schnell wie möglich mit einem geeignetem Reinigungsmittel (→ § 8.2).

VORSICHT! Materialschaden beim Öffnen!



Beim Öffnen oder Zerlegen des Gerätes können wichtige Bauteile oder Komponenten beschädigt werden.

☞ Öffnen oder Zerlegen Sie niemals das Gerät.

Ausnahme: Nur Geräte mit Gleitlager dürfen zur Reinigung geöffnet werden (→ § 8.2.3).

8.1 Wartung

Der VZ...S ist im Idealfall (keine Ablagerungen im Inneren) wartungsfrei und kann nicht vom Anwender repariert werden. Bei einem Defekt muss das Gerät ausgetauscht oder zur Reparatur an den Hersteller zurückgeschickt werden.

Werden jedoch Flüssigkeiten gefördert, die zu Ablagerungen im Volumensensor führen können, kann eine Reinigung erforderlich werden.

WICHTIG! Reinigung in regelmäßigen Abständen durchführen.



Der VZ...S sollte in regelmäßigen Abständen mit einem geeigneten Reinigungsmittel gespült werden. Die Abstände der Reinigung sind von den Eigenschaften der verwendeten Flüssigkeit abhängig.

☞ Beachten Sie das Sicherheitsdatenblatt oder die Angaben des Herstellers der verwendeten Flüssigkeit.

☞ Die Befestigungsschrauben regelmäßig auf festen Sitz prüfen und ggf. nachziehen. Drehmomente beachten (→ § 4.2).

☞ Überprüfen Sie regelmäßig die Abdichtung an den Trennfugen des Zahnrad-Volumensensors und die Rohrverschraubungen auf Dichtigkeit.



WICHTIG! Einfluss von Verschleiß!

Eine Veränderung der Messgenauigkeit kann auf einen Verschleiß zurückgeführt werden. Lassen Sie gegebenenfalls Ihren Volumensensor in regelmäßigen Abständen kalibrieren.

8.2 Reinigung



WICHTIG! Nur Geräte mit Gleitlager dürfen zur Reinigung geöffnet werden!

Die Volumensensoren mit Kugellager dürfen auf keinen Fall zerlegt werden, da sonst das Messgerät beschädigt wird!

8.2.1 Allgemeine Reinigung

Reinigen Sie den VZ...S mit einem trockenen oder leicht angefeuchteten, fusselfreien Tuch. Verwenden Sie keine scharfen Gegenstände oder aggressive Reinigungsmittel beim Reinigen.

8.2.2 Volumensensoren mit Wälzlager

VORSICHT! Materialschaden!



Volumensensoren mit Wälzlager dürfen Sie auf keinen Fall selbst öffnen. Der Volumensensor wird dabei beschädigt.

☞ Sie erkennen die Lagerart an der vorletzten Stelle des Bestellcodes (0, V oder K) auf dem Typenschild.

- ☞ Bauen Sie den Volumensensor aus (→ § 9: "Ausbau des Gerätes").
- ☞ Entleeren Sie das Messgerät.
- ☞ Spülen Sie das Gerät mit einem für die benetzten Bauteile (→ § 10.3) geeigneten Reinigungsmittel (z.B. Lösungsmittel, Aceton...).
- ☞ Bauen Sie das Messgerät wieder in Ihre Messstrecke ein (→ § 4).

8.2.3 Volumensensoren mit Gleitlager

Diesen Volumensensor dürfen Sie selbst öffnen und reinigen. Sie erkennen die Lagerart an der vorletzten Stelle des Bestellcodes (D oder P) auf dem Typenschild.

VORSICHT! Materialschaden beim Öffnen!



Beim Öffnen mit ungeeigneten Werkzeugen können Kratzer und Beschädigungen an den inneren Oberflächen des Gerätes entstehen. Sie führen zu Messfehlern, vorzeitigem Verschleiß und Fehlfunktionen.

- ☞ Hebeln Sie den Volumensensor niemals in der Trennfuge zwischen Gehäuseoberteil und Gehäuseunterteil mit einem Schraubendreher oder ähnlichem Werkzeug auseinander.
- ☞ Entnehmen Sie die Zahnräder niemals mit einer Zange aus dem Gehäuse.

- ☞ Bauen Sie den Volumensensor aus (→ § 9: "Ausbau des Gerätes").
- ☞ Entleeren Sie das Messgerät.
- ☞ Lösen und entfernen Sie die Befestigungsschrauben, die die beiden Messwerkgehäusehälften zusammenhalten. Die Innensechskantschrauben (4 bzw. 8 Stück) sind von der Unterseite des Gehäuses zugänglich.
- ☞ Trennen Sie vorsichtig das Gehäuseoberteil vom Gehäuseunterteil.
- ☞ Entnehmen Sie vorsichtig die inneren Bauteile des Volumensensors.

- ↪ Reinigen Sie den Innenbereich des Gehäuseunterteils, die Zahnräder, die Lager und den O-Ring mit einem für den Werkstoff geeigneten Reinigungsmittel (z.B. Lösungsmittel, Aceton...).



Wichtig bei Beschädigungen!

Falls Sie mechanische Beschädigungen im Innenbereich des Gehäuses oder an den Zahnrädern feststellen, muss das komplette Gerät zur Reparatur an den Hersteller gesandt werden (→ § 7: "Rücksendung").

- ↪ Alle Teile müssen für die Montage schmutzfrei sein. Sie müssen sicherstellen, dass keine Fremdkörper bei der Montage im Innenraum des Volumensensors verbleiben.
- ↪ Setzen Sie beide Zahnräder mit Lagerung in das Gehäuseunterteil ein.
- ↪ Legen Sie den O-Ring in die Gehäusenut ein.
- ↪ Setzen Sie das Gehäuseoberteil auf das Gehäuseunterteil.
- ↪ Ziehen Sie alle Schrauben, die das Gehäuse zusammenhalten, kreuzweise mit dem angegebenen Drehmoment fest.

Drehmomente für Gehäuseverbindung

Nenngröße*	0,025	0,04	0,2	0,4	1	3	5
Drehmoment [Nm]	40	40	40	65	65	145	145

* siehe Typenbezeichnung am Gerät

- ↪ Bauen Sie das Messgerät wieder in Ihre Messstrecke ein (→ § 4).

9 Ausbau des Gerätes und Entsorgung



VORSICHT! Verletzungsgefahr!

Entfernen Sie niemals das Gerät aus einer im Betrieb befindlichen Anlage.

☞ Sorgen Sie dafür, dass die Anlage fachgerecht ausgeschaltet wird.

Vor dem Ausbau:

Überprüfen Sie vor dem Ausbau, ob

- die Anlage ausgeschaltet ist und sich in einem sicheren und stromlosen Zustand befindet.
- die Anlage drucklos und abgekühlt ist.

Ausbau des Gerätes:

- ☞ Lösen Sie die Befestigungsschraube am Deckel der Leitungsdose.
- ☞ Nehmen Sie den Leitungsdosendeckel ab und ziehen Sie die Leitungsdose vom Gehäuse.
- ☞ Entfernen Sie die elektrischen Anschlüsse.
- ⚠ Das Gerät und die Leitung können noch mit dem Fördermedium oder einem Reinigungsmittel gefüllt sein. Alle Vorschriften zum Umgang mit dem zuletzt geförderten Medium sind unbedingt zu beachten!
Es sind ausreichend große Auffangbehälter bereitzustellen.
Ggf. müssen Sie für eine ausreichende Belüftung des Arbeitsplatzes sorgen.
- ☞ Bei Geräten mit Plattenanschluss:
Entfernen Sie die Schrauben, mit denen der Volumensensor an der Platte befestigt ist.
Bei Geräten mit Rohranschluss:
Lösen Sie die Rohrleitungsanschlüsse mit passenden Werkzeugen vom Gehäuse und bauen Sie den VZ...S aus.
- ☞ Reinigen Sie den Volumensensor bei aushärtenden Flüssigkeiten so schnell wie möglich mit einem geeignetem Reinigungsmittel (→ § 8.2).



WICHTIG! Nicht an der Leitungsdose festhalten!

Halten Sie den Volumensensor bei der Reinigung, der Montage und beim Transport nur am Messwerkgehäuse fest, niemals an der aufgesetzten Leitungsdose.

Entsorgung:



KEIN HAUSMÜLL!

Der VZ...S besteht aus unterschiedlichen Werkstoffen. Er darf nicht zusammen mit Hausmüll entsorgt werden.

- ☞ Führen Sie den VZ...S der lokalen Wiederverwertung zu
oder
- ☞ schicken Sie den VZ...S an Ihren Lieferanten bzw. SIKA zurück.



10 Technische Daten

Bei kundenspezifischen Ausführungen können technische Daten gegenüber den Angaben dieser Anleitung abweichen. Bitte beachten Sie die Angaben auf dem Typenschild.

10.1 Gemeinsame technische Daten VZ...S

Typ	VZ...S			
Kenndaten Messgerät				
Messbereich *1	0,008...250 l/min • abhängig von der Baugröße (→ § 10.2)			
Genauigkeit *2	±0,3 % vom Messwert			
Wiederholbarkeit *2	±0,05 % vom Messwert			
Anzeigen für Pulssignal (in der Leitungsdose)	2 LED • 2-kanalig			
Kenndaten Ausgangssignal				
Frequenzausgang:				
- Pulsrate / K-Faktor	40.000...191,5 Pulse/l • abhängig von der Baugröße (→ § 10.2)			
- Auflösung	0,025...5,222 ml/Puls • abhängig von der Baugröße (→ § 10.2)			
- Signalform	2 Kanäle • Rechtecksignal, PNP • Tastverhältnis 1:1 ±15 %			
- Ausgangsleistung	0,3 W • kurzschlussfest			
Elektrische Kenndaten				
Versorgungsspannung	12...30 V _{DC} • verpolungssicher			
Leistungsaufnahme	0,9 W			
Elektrischer Anschluss	Gerätestecker DIN EN 175301-803-A, inkl. Leitungsdose			
Schutzart nach DIN EN60529	IP 65 (mit aufgesteckter Leitungsdose)			
Prozessgrößen				
Messmedium	Viskose Flüssigkeiten mit Schmierfähigkeit (Kein Wasser oder wässrige Lösungen • Keine abrasiven Stoffe)			
Viskosität	1...100.000 mm ² /s			
Mediumtemperatur:	bei	FKM	FEP	EPDM
- Standard		-15...120 °C	-30...120 °C	-30...120 °C
- Hochtemperatur		-15...150 °C	-30...150 °C	-30...130 °C
- Ex-Ausführung		-15...80 °C	-30...80 °C	-30...80 °C
Umgebungstemperatur	bei	FKM	FEP	EPDM
		-15...80 °C	-30...80 °C	-30...80 °C
max. Betriebsdruck*3:		400 bar • Druckspitze 480 bar		
- VZ 0,025 ... VZ 1		315 bar • Druckspitze 350 bar		
- VZ 3 , VZ 5				
max. Druckverlust	16 bar			
Prozessanschluss	G ³ / ₈ , G ¹ / ₂ , G1 über Anschlussplatte mit seitlichen Innengewinde (→ § 11.2 + § 11.4)			

*1 Der Messbereich ist bei höheren Viskositäten eingeschränkt. Der maximale Druckverlust sollte 16 bar nicht überschreiten (→ § 10.4 "Druckverlust").

*2 bei 21 mm²/s.

*3 höherer Betriebsdruck auf Anfrage.

10.2 Baugrößen abhängige technische Daten

Baugröße	Signalabgabe ab [l/min]	Messbereich [l/min]	Auflösung [ml/Puls]	Pulsrate [Pulse/l]	Schalldruck [dB(A)]
VZ 0,025	0,001	0,008...2 *1	0,025	40.000	< 60
VZ 0,04	0,004	0,02...4 *2	0,04	25.000	< 60
VZ 0,2	0,01	0,16...16 *3	0,245	4081,63	< 60
VZ 0,4	0,01	0,2...40 *4	0,4	2.500	< 70
VZ 1	0,02	0,4...80 *5	1,036	965,25	< 70
VZ 3	0,03	0,6...160 *6	3,000	333,33	< 70
VZ 5	0,04	1...250 *7	5,222	191,50	< 72

*1: VA...PS = 0,02...2 ; nicht GG...DS, GG...PS. *2: nicht GG...DS, GG...PS, VA...PS. *3: nicht GG...DS.

*4: GG...PS = 0,2...30 ; nicht GG...DS, VA...PS, VA...OS, GG...KS, VA...KS.

*5: GG...DS = 0,6...40 ; GG...PS = 0,3...60 ; VA...PS = 0,3...60.

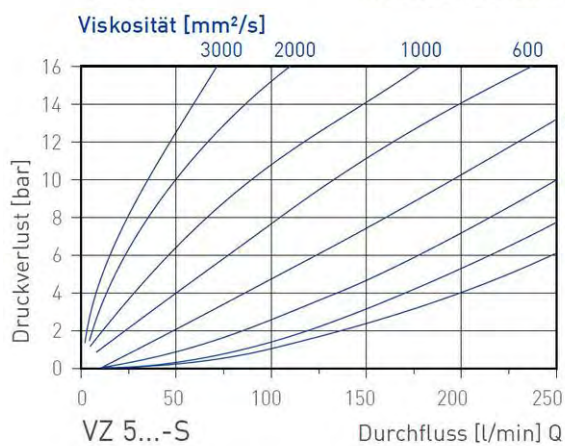
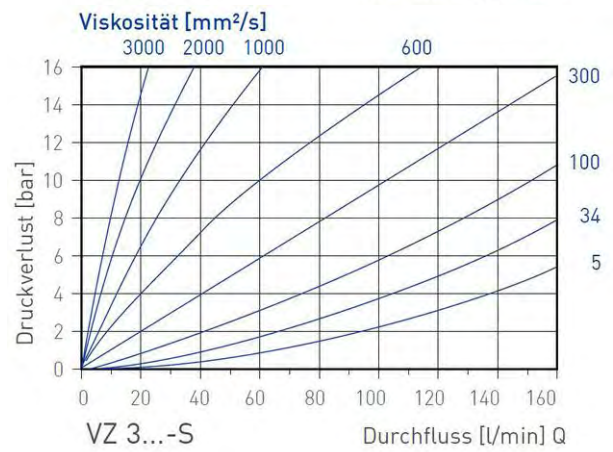
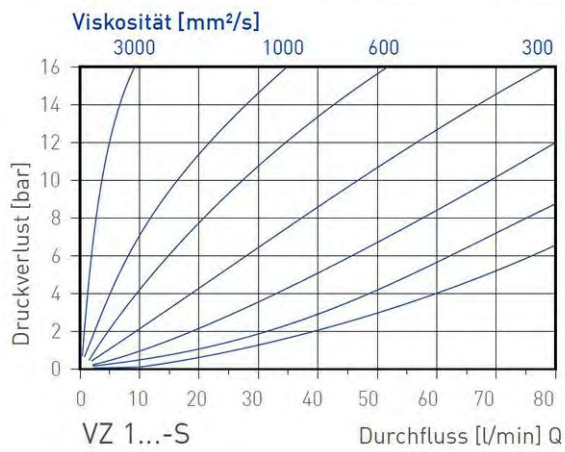
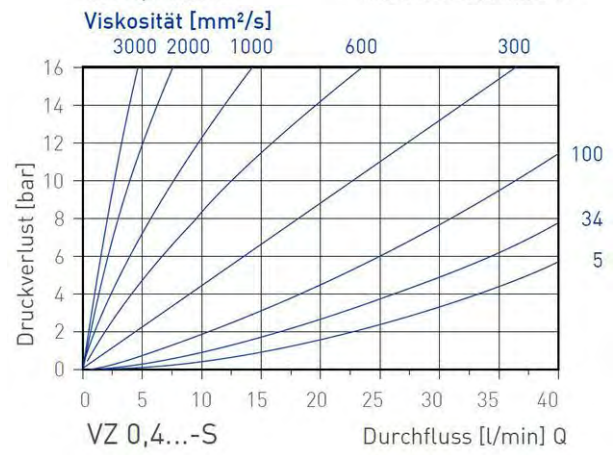
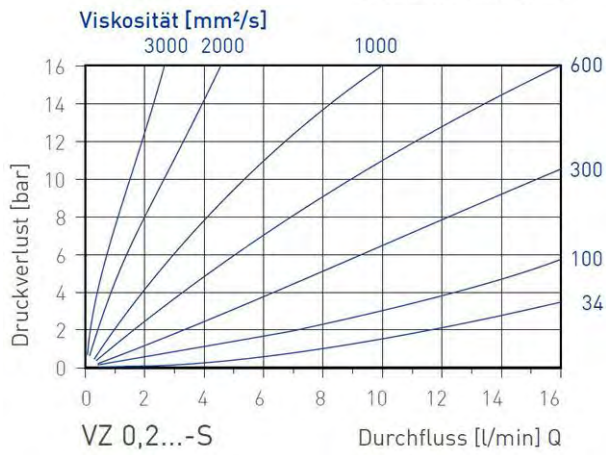
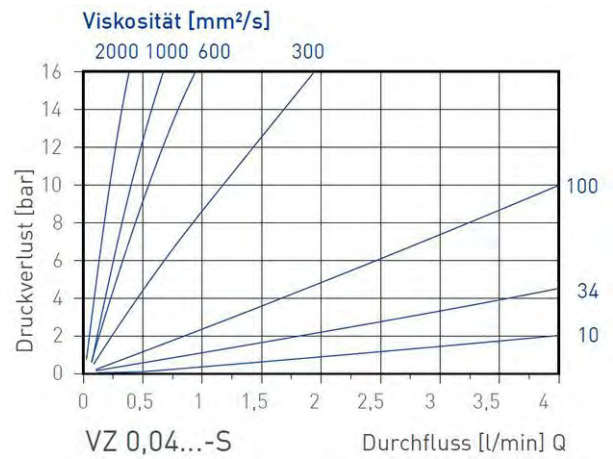
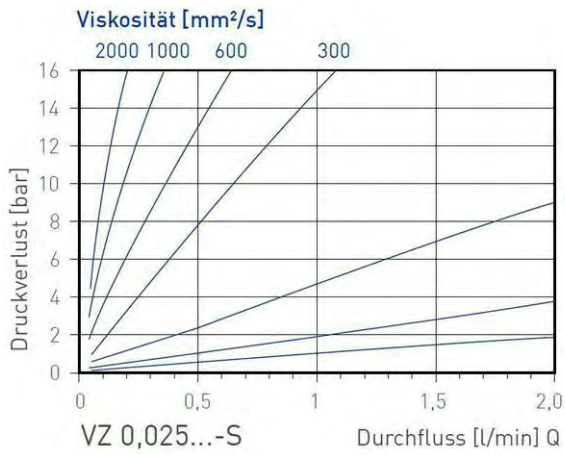
*6: GG...PS = 0,6...100 ; VA...PS = 0,6...100 ; nicht GG...DS, GG...KS, VA...KS.

*7: GG...DS = 1,2...80 ; GG...PS = 1...160 ; VA...PS = 1...160 ; nicht GG...KS, VA...KS.

10.3 Werkstoffe und Mediumseigenschaften

Typ VZ... Bauteil	GG...OS	GG...VS	GG...DS	GG...PS	VA...PS	VA...OS	GG...KS	VA...KS
Lagerart	Wälzlager		Gleitlager			Wälzlager		
Werkstoffe								
Lagerung	Wälzlagerstahl		Sn-Bronze	Hartmetall		Niro-Wälzlagerstahl	Wälzlagerstahl / Keramikugeln	
Gehäuse	Strangguss GGG 40				Edelstahl 1.4404		GGG 40	Edelstahl 1.4404
Zahnräder	Stahl 1.7139				Edelstahl 1.4462		Stahl 1.7139	Edelstahl 1.4462
Dichtungen	FKM • EPDM, FEP (optional)							
Anschlussplatten	Strangguss GGG 40				Edelstahl 1.4404		GGG 40	Edelstahl 1.4404
Mediumseigenschaften								
Viskosität [mm ² /s]	1...3000	5...5000	200...500000	50...5000		1...3000		
Schmiereigenschaft	gut			schlecht		gut	schlecht	
Max. Partikelgröße [µm]	20	30	50	30		20		

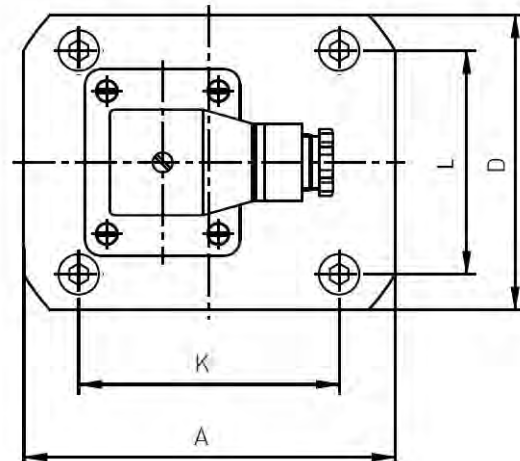
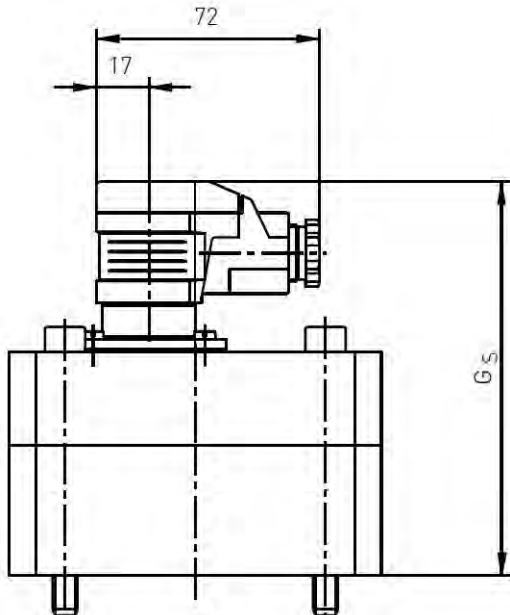
10.4 Druckverlust



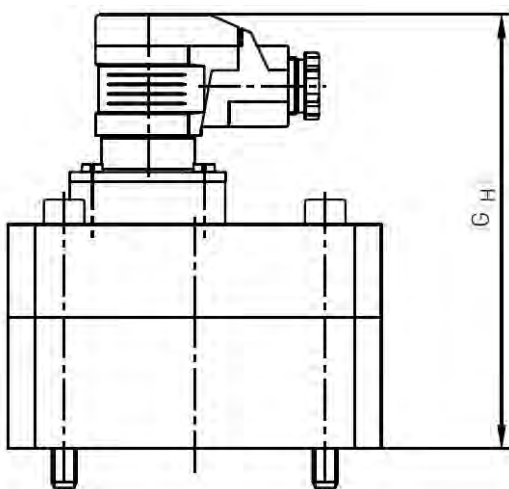
11 Abmessungen und Gewichte

11.1 Typ VZ...GG-S

Standard- und Ex-Ausführung:

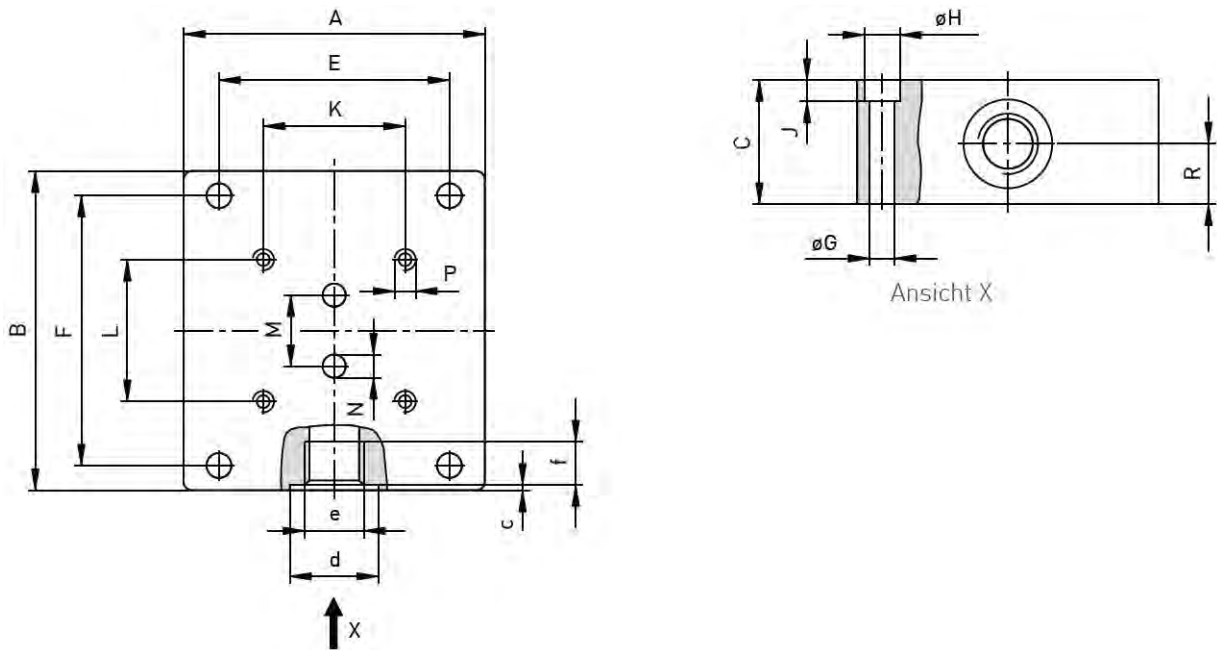


Ausführung HT:



Maß Bau- größe	A [mm]	D [mm]	G_S [mm]	G_H [mm]	Gewicht [kg]
0,025	85	60	101	114	1,8
0,04	85	60	107	120	2,0
0,2	85	60	108	121	2,0
0,4	100	90	114	127	3,7
1	120	95	123	136	5,2
3	170	120	140	153	9,0
5	170	120	156	169	13,0

11.2 Anschlussplatten für Typ VZ...GG-S

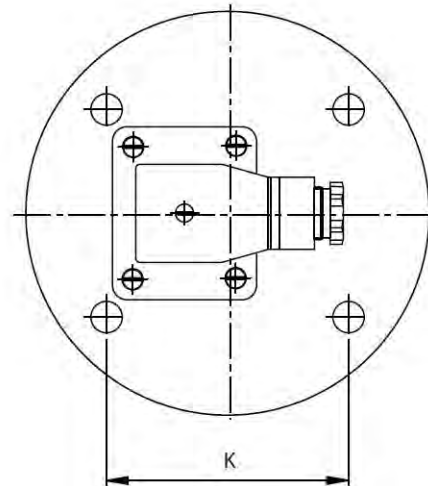
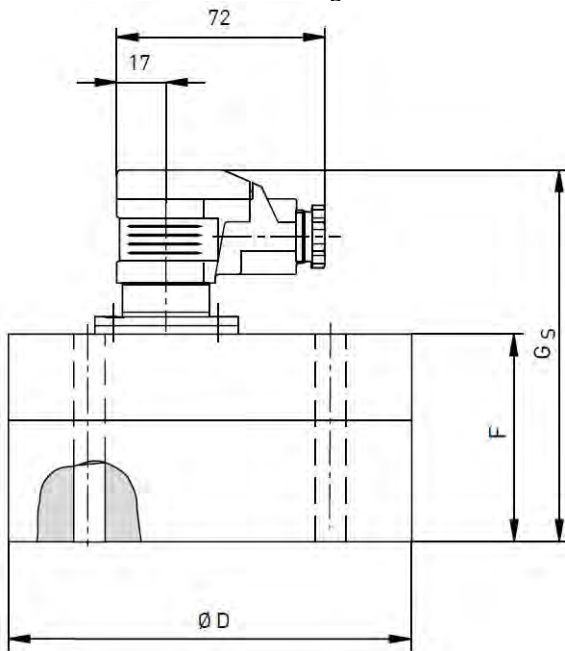


Maß Passend zu	A [mm]	B [mm]	C [mm]	E [mm]	F [mm]	G [mm]	H [mm]	J [mm]	K [mm]	L [mm]
VZ 0,025 / 0,04 / 0,2	85	90	35	65	76	7	11	7	70	40
VZ 0,4	100	110	37	86	96	7	11	7	80	38
VZ 1	100	120	37	80	106	7	11	7	84	72
VZ 3 / 5	160	165	80	140	145	9	15	9	46	95

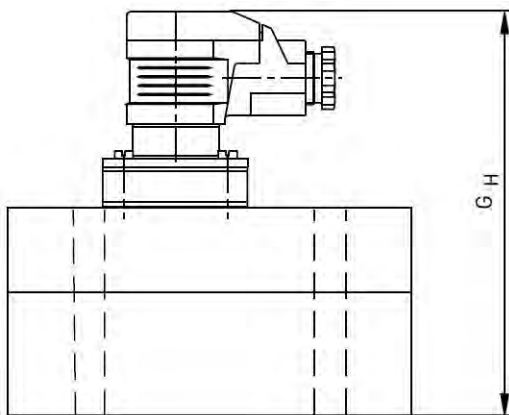
Maß Passend zu	M [mm]	N [mm]	P [mm]	R [mm]	c [mm]	d [mm]	e	f [mm]	Gewicht [kg]
VZ 0,025 / 0,04 / 0,2	20	6,5	M6 - 14 t	17	0,7	25	G $\frac{3}{8}$	13	1,8
VZ 0,4	34	16	M8 - 18 t	18,5	0,7	29	G $\frac{1}{2}$	15	2,7
VZ 1	35	12	M8 - 18 t	17,5	0,7	29	G $\frac{1}{2}$	15	2,9
VZ 3 / 5	50	25	M12 - 24 t	28	1	42	G1	19	14

11.3 Typ VZ...VA-S

Standard- und Ex-Ausführung:

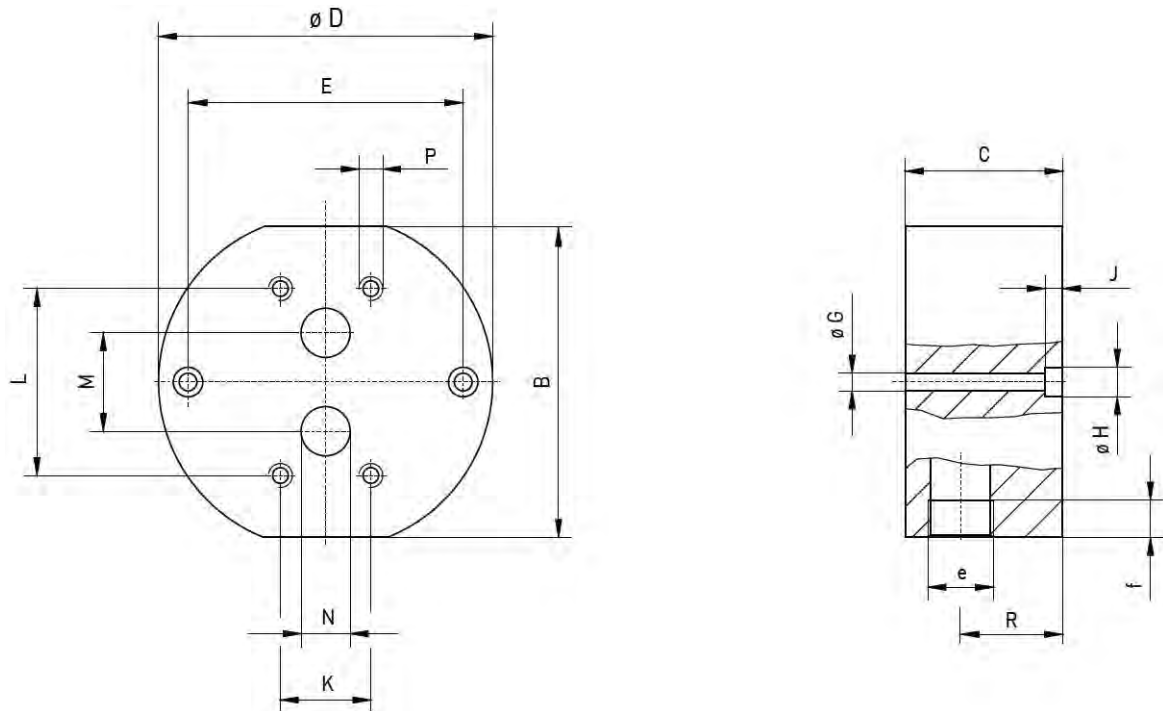


Ausführung HT:



Maß Bau- größe	D [mm]	F [mm]	G _S [mm]	G _H [mm]	Gewicht [kg]
0,025	94	55	106	119	3,0
0,04	94	56	107	120	3,0
0,2	94	57	108	121	3,1
1	124	72	123	136	7,0
3	170	89	140	153	15,9
5	170	105	156	169	18,7

11.4 Anschlussplatten für Typ VZ...VA-S



Maß Passend zu	B [mm]	C [mm]	D [mm]	E [mm]	G [mm]	H [mm]	J [mm]	K [mm]
VZ 0,025 / 0,04 / 0,2	85	35	94	75	7	11	7	70
VZ 1	116	37	124	100	9	15	9	84
VZ 3 / 5	158	80	170	140	9	15	9	46

Maß Passend zu	L [mm]	M [mm]	N [mm]	P [mm]	R [mm]	e	f [mm]	Gewicht [kg]
VZ 0,025 / 0,04 / 0,2	40	20	6,5	M6 - 14 t	18	G $\frac{3}{8}$	13	1,7
VZ 1	72	35	12	M8 - 18 t	19,5	G $\frac{1}{2}$	15	3,2
VZ 3 / 5	95	50	25	M12 - 24 t	52	G1	19	13,9



Mechanische Messtechnik
Mechanical measuring instruments




Durchflussmesstechnik
Flow measuring instruments





Elektronische Mess- & Kalibriertechnik
Electronic measuring- & calibration instruments




SIKA Dr. Siebert & Kühn GmbH & Co. KG
Struthweg 7-9
D-34260 Kaufungen • Germany

 +49 (0)5605 803-0

 +49 (0)5605 803-54

 info@sika.net

 www.sika.net



Operating manual (Translation)

BetriebsanleitungSeite 1 - 24

Operating manual page 25 - 48



Gear wheel flow sensor Series VZ...S

Types VZ...GG-S and VZ...VA-S

Sizes 0.025; 0.04; 0.2;

0.4 (only GG); 1; 3 and 5



Table of contents	page
0 About this operating manual.....	27
1 Device description	28
1.1 Intended use.....	28
1.2 Exclusion of liability	28
2 Safety instructions.....	29
3 Construction and function	31
4 Installation of flow sensor.....	32
4.1 Installation instructions	32
4.2 Connection to sub plate	32
4.3 Connection to other sub plates or valve blocks.....	33
4.4 Pipe connection	33
5 Electrical connection.....	34
6 Commissioning and operating	35
7 Problems and returns	36
8 Maintenance and cleaning	37
8.1 Maintenance.....	37
8.2 Cleaning.....	38
8.2.1 General cleaning.....	38
8.2.2 Flow sensors with ball bearings.....	38
8.2.3 Flow sensor with plain bearings	38
9 Removing the device and disposal.....	40
10 Technical Data.....	41
10.1 Common technical data VZ...S.....	41
10.2 Sizes dependent on specifications.....	42
10.3 Materials and Medium properties	42
10.4 Pressure drop	43
11 Dimensions and weight.....	44
11.1 Type VZ...GG-S.....	44
11.2 Sub plates for type VZ...GG-S.....	45
11.3 Type VZ...VA-S	46
11.4 Sub plates for type VZ...VA-S	47

Copyright notice:

The reproduction, distribution and utilization of this operating manual as well as the communication of its contents to others without express authorization is prohibited. Offenders will be held liable for the payment of damages. All rights reserved in the event of the grant of a patent, utility model or design.

0 About this operating manual

- The operating manual is aimed at specialists and semi-skilled personnel.
- Before each step, read through the relevant advice carefully and keep to the specified order.
- Thoroughly read and understand the information in the section "Safety instructions".

If you have any problems or questions, please contact your supplier or contact us directly at:



Dr. Siebert & Kühn GmbH & Co. KG
 Struthweg 7-9 • D - 34260 Kaufungen
 ☎ 05605-803 0 • 📠 05605-803 54
 info@sika.net • www.sika.net

Hazard signs and other symbols used:



CAUTION! Electric current!
 This sign indicates dangers which could arise from handling of electric current.



WARNING! / CAUTION! Risk of injury!
 This sign indicates dangers that cause personal injuries that can lead to health defects or cause considerable damage to property.



CAUTION! Risk of injury in the case of excessive pressure!
 This sign indicates dangers which could arise from excessive pressure in a piece of equipment.



CAUTION! Material damage!
 This sign indicates actions which could lead to possible damage to material or environmental damage.



ADHERE TO OPERATING MANUAL!



NOTICE!
 This symbol indicates important notices, tips or information.



NO DOMESTIC WASTE!
 The device must not be disposed of together with domestic waste.



Pay attention to and comply with information that is marked with this symbol.



Follow the specified instructions and steps. Adhere to the given order.



Check the specified points or notices.



Reference to another section, document or source.



Item.

1 Device description

SIKA gear wheel flow sensors are high-precision instruments for measuring volumetric flow and for dosing applications. They work on the positive displacement principle. Media used are oils and other viscous lubricating fluids.

Measuring principle:

The flowing medium sets the pair of precision gears proportionally to flow rate into rotation. The rotational movement is scanned by contactless sensors.

As every tooth produces a pulse, the sensor's resolution is very high and tiny volumes can be exactly measured.

The frequency produced is proportional to flow rate.

The channels of the sensors are shifted in phase by approximately 90°. For standard applications the read out of one channel is sufficient. In case the flow direction should be determined, both channels are read.

Can be used in:

- Flow rate measurements
- Consumption measurements
- Dosing applications

1.1 Intended use

The VZ...S is only intended to be used for measuring volumetric flow and for dosing applications in machines or systems.

WARNING! No safety component!



The gear wheel flow sensors of the series VZ...S are not safety components in accordance with Directive 2006-42-EC (Machine Directive).

⚡ Never use the VZ...S as a safety component.

The operational safety of the device supplied is only guaranteed by intended use. The specified limits (→ § 10 "Technical Data") may under no circumstances be exceeded.

CAUTION! Material damage!



The VZ...S may only be used with liquids. The liquid must have a minimum lubricity. A dry running is not allowed.

The flow sensor is not suitable for measuring water.

Before installing the device, check that the wetted materials of the device are compatible with the media being used (→ "Materials").

1.2 Exclusion of liability

We accept no liability for any damage or malfunctions resulting from incorrect installation, inappropriate use of the device or failure to follow the instructions in this operating manual.

2 Safety instructions



Before you install the VZ...S read through this operating manual carefully. If the instructions contained within it are not followed, in particular the safety guidelines, this could result in danger for people, the environment, the device and the system it is connected to.

The VZ...S correspond to the state-of-the-art technology. This concerns the accuracy, the operating mode and the safe operation of the device.

In order to guarantee that the device operates safely, the operator must act competently and be conscious of safety issues.

SIKA provides support for the use of its products either personally or via relevant literature. The customer verifies that our product is fit for purpose based on our technical information. The customer performs customer- and application-specific tests to ensure that the product is suitable for the intended use. With this verification all hazards and risks are transferred to our customers; our warranty is not valid.

Qualified personnel:

- ⚠ The personnel who are charged for the installation, operation and maintenance of the VZ...S must hold a relevant qualification. This can be based on training or relevant tuition. The personnel must be aware of this operating manual and have access to it at all times.
- ⚠ The electrical connection should only be carried out by a fully qualified electrician.

General safety instructions:

- ⚠ In all work, the existing national regulations for accident prevention and safety in the workplace must be complied with. Any internal regulations of the operator must also be complied with, even if these are not mentioned in this manual.
- ⚠ Degree of protection according to EN 60529:
Ensure that the ambient conditions at the site of use does not exceed the requirements for the stated protection rating (→ § 10 "Technical Data").
- ⚠ Only use the VZ...S if it is in perfect condition. Damaged or faulty devices must be checked without delay and, if necessary, replaced.
- ⚠ When fitting, connecting and removing the VZ...S use only suitable tools.
- ⚠ Hold the volume sensor during fitting and in transport only by its housing, never by the plugged connector socket!
- ⚠ Do not remove or obliterate type plates or other markings on the device, as otherwise the warranty is rendered null and void.

Special safety instructions:

- ⚠ **Important!**
Flow sensors with roller bearing (order code penultimate position: 0, V or K) may under no circumstances be opened or disassembled. The flow sensor will be damaged in the process.
- ⚠ No abrasive media permitted.
If necessary a filter is to be installed in order to prevent the gear wheels from blocking by foreign elements (particle size → § 10 "Technical Data").

- ⚠ The pressure drop $\Delta p = 16$ bar must not be exceeded, otherwise it could cause damage.
- ⚠ If the positive displacement flow sensor is blocked, it acts as a closed valve. The subsequent pressure increase can damage the positive displacement flow sensor and the plant. Therefore, the installation of a pressure relief valve before the positive displacement flow sensor is essential. The system has to be shut down immediately if the meter signal suddenly ceases, e.g. if the measuring unit is blocked.
- ⚠ Leakage of hazardous goods must be collected and disposed of so that there is no danger to people or the environment. The legal requirements have to be complied with.
- ⚠ Important for maintenance, cleaning and disassembly:
The device and the pipe can be still filled with the medium or a detergent. All regulations concerning the last medium must be observed! Sufficient large containers have to be provided.
- ⚠ During work on and removal of sensors depressurize pipework and disconnect electricity.
- ⚠ Only pipelines and connections may be used which are allowed for the expected pressure range.
- ⚠ Only original SIKA spare parts must be used.
- ⚠ The positive displacement flow sensor may only be operated closed.
- ⚠ **Corrosion protection**
All positive displacement flow sensors are factory checked with mineral hydraulic oil for their function.
After that the positive displacement flow sensor is **not** protected for a longer period against corrosion. Always treat the flow sensor for transport and storage inside and outside with suitable corrosion oil.
Important: Check also whether the used corrosion oil is compatible with the materials of the flow sensor and the measured liquids.
- ⚠ Do not expose the positive displacement flow sensor to high changes in temperature and high humidity. Under these environmental conditions, take measures against corrosion during transport. Store the flow sensor always dry or with moisture-absorbing agents.

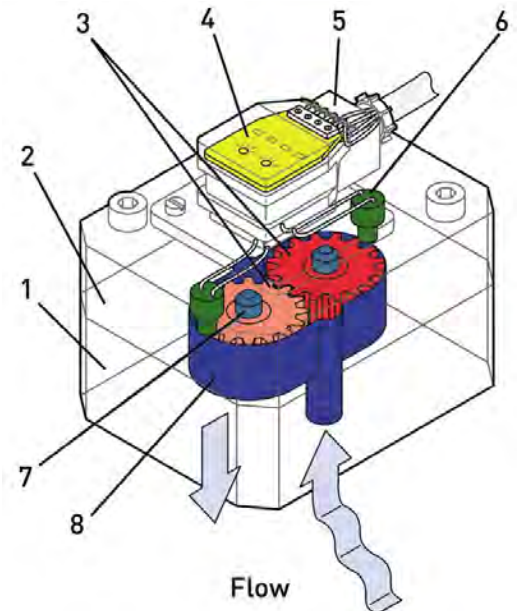
Further warnings that are specifically relevant to individual operating procedures or activities can be found at the beginning of the relevant sections of this operating manual.

3 Construction and function

Inside the housing are two gear wheels and their low-friction bearings. During operation these are driven by the moving fluid. This gear wheel movement is sampled without contact through a sensor in the top of the housing and converted into electric signals. The signals are conveyed via a preamplifier plugged to the top of the housing to the display unit which is connected to the meter.

Construction / Components:

- ① Bottom of the housing.
- ② Top of the housing.
- ③ Gear wheels.
- ④ Preamplifier.
- ⑤ Connection plug with cable socket.
- ⑥ Sensors.
- ⑦ Bearing.
- ⑧ Measurement chamber.



The measurement unit contains two sensors which are offset by $\frac{1}{4}$ of a tooth pitch to generate a 2 channel flow proportional frequency signal. Suitable processing of the signal provides an even higher resolution and the option to identify the flow direction.

Sensors can measure not only media with high but also with varying viscosities e. g. as a result from temperature variations. The maximum pressure drop should not exceed 16 bar. This limits the measurement range of high viscosity media (see pressure drop diagrams). In principle, the measurement accuracy is increased for high viscosities.

Conversely, the measurement accuracy is lower with a viscosity of less than $10 \text{ mm}^2/\text{s}$ and particularly with lower flow rates.

Due to their construction, gear wheel type flow sensors require a certain lubricity of the fluid being measured. Operation with non-lubricating media, e.g. water, is not possible.

4 Installation of flow sensor

Before delivery the flow sensor was tested in the factory and is ready to use as soon as it has been fitted and the electrical leads connected. Safe access to the integral measuring unit for visual inspection should be provided at all times, even if the unit is in operation.



CAUTION! Material damage!

Hold the volume sensor during fitting and in transport only by its housing, never by the plugged connector socket!

Before installing, check that

- the wetted materials of the device are suitable for the media being used (→ § 10.3 "Materials").
- the equipment is switched off and is in a safe and de-energised state.
- the equipment is depressurised and has cooled down.



SUITABLE TOOLS:

Use only suitable tools of the correct size.

4.1 Installation instructions

According to the connection type, the device can be connected to your system via a sub plate or with the aid of the pipe connections in the housing (→ § 10: "Technical Data").



CAUTION! Material damage!

Only piping and connectors may be used which are suitable for the expected pressure range. Observe the specifications of the manufacturer concerned!

↪ Ensure that the maximum operating pressure of the flow sensor cannot be exceeded.

Observe the following notes during installation:

- First check whether the space required for installation of the flow sensor is sufficient. Refer to the chapter § 10 "Technical Data" for the required space.
- Ensure safe access to the installed flow sensor for visual inspection during operation.
- Never install the flow sensor above hot system parts, since possible leaking liquids could ignite.

4.2 Connection to sub plate

- ↪ Clean all pipes prior to installation.
- ↪ Attach the sub plate at the intended position in the system.
- ↪ Make sure the seals are positioned correctly! The connection surface must be free of dirt and paint residues etc.!

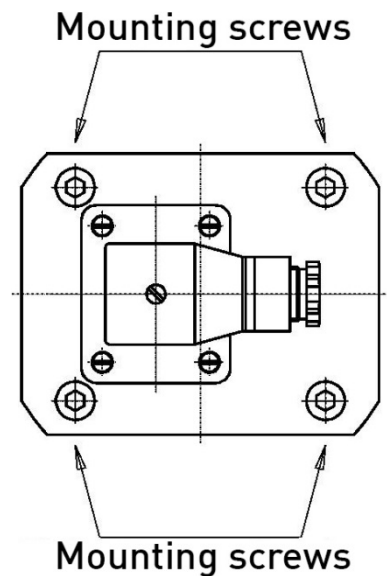
- ↪ Place the housing on the sub plate and ensure that the fixing holes are aligned correctly.
- ↪ Screw the housing to the sub plate.
- ↪ Tighten the mounting screws crosswise. Observe the specified torque.

Torque for sub plates

Size*	0.025	0.04	0.2	0.4	1	3	5
Torque [Nm]	14	14	14	35	35	120	120

* see label on device

- ↪ After commissioning the system, check all connections for leaks.



4.3 Connection to other sub plates or valve blocks

Observe the values specified below regarding the flatness and roughness of the connection surface.

Size*	0.025...1	3...5
Flatness [μm]	0.01	0.02
Roughness R_t [μm]	10	10

* see label on device

- ↪ Clean all pipes prior to installation.
- ↪ Attach the sub plate at the intended position in the system.
- ↪ Make sure the seals are positioned correctly! The connection surface must be free of dirt and paint residues etc.!
- ↪ Place the housing on the sub plate and ensure that the fixing holes are aligned correctly.
- ↪ Screw the housing to the sub plate.
- ↪ Tighten the mounting screws crosswise. Observe the correct Torque (→ p. 33).
- ↪ After commissioning the system, check all connections for leaks.

4.4 Pipe connection

IMPORTANT NOTES!



- ⚠ Do not deform the flow sensor during installation.
- ⚠ Only pipelines and connections may be used which are allowed for the expected pressure range.
Observe the regulations of the respective manufacturer!
- ⚠ Ensure that the maximum allowed operating pressure of the flow sensor cannot be exceeded.

- ↪ Clean all pipes prior to installation.
- ↪ Connect the pipes to the inlet and outlet of the flow sensor.
Observe the details of the respective manufacturer.
- ↪ Ensure that no sealant enter the inside of the pipes during installation.
- ↪ After commissioning the system, check all connections for leaks.

5 Electrical connection

The electrical connection of the VZ...S is carried out via the cable socket. A 12...30 V_{DC} supply line is required for the power supply of the preamplifier.



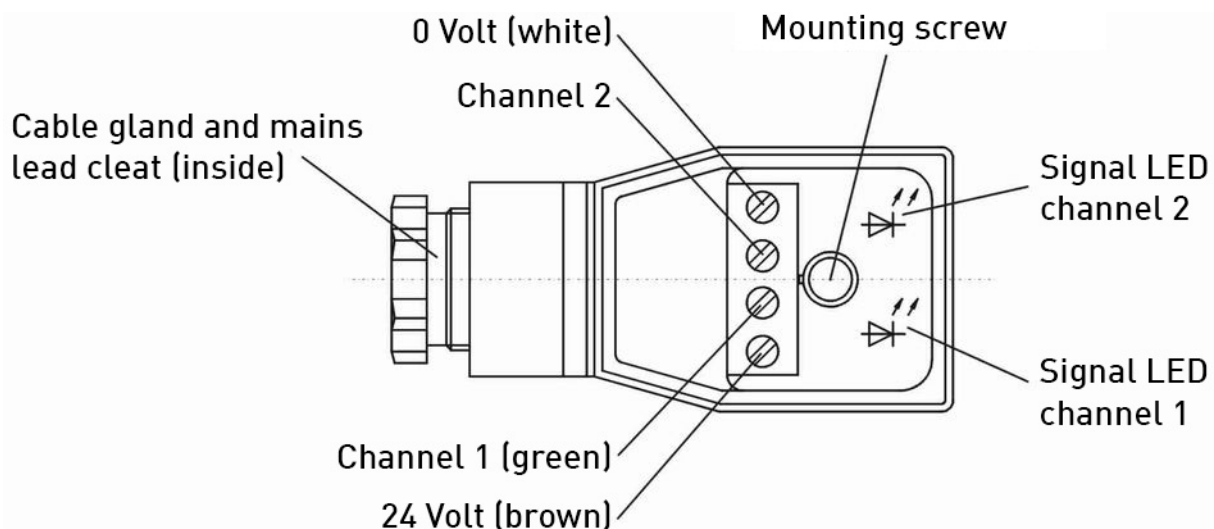
CAUTION! Electric current!

The electrical connection of the VZ...S should only be carried out by a fully qualified electrician.

- ↪ De-energize the electrical system before connecting the VZ...S.

For measurements in one direction of flow you can use channel 1 or channel 2 for the output signal. Simultaneous operation with both channels enables you to identify the direction of flow with the aid of respective analysis equipment, e.g. for path measurements at hydraulic cylinders.

- ↪ Unscrew the mounting screw and pull the cable socket off of the top of the housing.
- ↪ Remove the mounting screw. Only after removing the mounting screw, open the connector socket's cap and take it off.
- ↪ Open the connector socket's cap and loosen the cable gland and the mains lead cleat.
- ↪ Pass the connecting cable through the cable gland and attach the electrical connecting cables according to the wiring diagram shown below.



- ↪ Tighten the mains lead cleat and the cable gland.
- ↪ Close the cap and put the mounting screw into the connector socket.
- ↪ Put the cable socket on the top of the housing and tighten slightly the mounting screw.

6 Commissioning and operating

The flow sensor has been factory-tested before delivery. It is ready to use as soon as it has been mounted and the electrical leads connected.



IMPORTANT! Comply with the specified limits!

The flow sensor may only be operated within the specified limits (→ § 10: "Technical Data").

Before switching on for the first time, check that

- the VZ...S has been installed correctly and that all screw connections are sealed.
- the electrical wiring has been connected properly.
- the measuring system is vented by flushing.

During operation the two LEDs in the connector light up as long as there is a continuous flow of liquid through the measuring unit.

↪ Switch on the supply voltage to put the VZ...S in operation.

CAUTION! Material damage!




In case the meter signal suddenly ceases, e. g. the measuring unit is blocked, not allowed pressure increases may cause damage to the gear wheel flow sensor and the plant.

↪ Immediately shut down the plant!

Faults are indicated via the connected analysing unit. You can find out more about remedies for the faults which may occur in the following chapter.

7 Problems and returns

If the flow sensor is not functioning properly, you should first check the electrical components. For this purpose, the flow sensor must remain in operation.

 This work may only be done by a qualified electrician.

Problems:

The problems you can fix are listed in the following table.

Problems	Possible cause	Remedy
The LEDs on the flow sensor are lit but the values displayed are wrong.	Faulty connection between the flow sensor and the analysing unit.	Check the connection and replace the cable or connector if necessary.
One LED does not illuminate during operation (there is definitely media flow).	Damaged wiring between sensor and circuit board.	Send the flow sensor to the manufacturer for repair.
	The sensor is defective.	
Both LEDs do not illuminate during operation (there is definitely media flow).	Failure of the supply voltage.	Check supply cable and fuses.
	Measuring unit is blocked.	Switch off the flow sensor immediately! Send the flow sensor to the manufacturer for repair (roller bearing) or dismount and clean the flow sensor (plain bearing). → § 8.2
Leakage, escaping medium.	Leaking O-ring in housing.	Send the flow sensor to the manufacturer for repair (roller bearing) or dismount and clean the flow sensor (plain bearing). → § 8.2
	Leaking O-ring between flow sensor and sub plate.	Check seal compatibility, install new O-rings.
Decrease in measuring accuracy.	Wear.	Have the flow sensor calibrated or send it to the manufacturer for repair.

Returns:

When returning SIKA equipment please note that inspection and/or repair can only take place when accompanied by a Safety Data Sheet for the flow medium, and the equipment has already been flushed and cleaned prior to return. If this condition is not observed, then SIKA reserves the right to return the instrument carriage unpaid.

These conditions serve to protect the safety of our staff - we are grateful for your understanding.

8 Maintenance and cleaning



CAUTION! Risk of injury due to electric shock or over-pressurisation!

There is a great risk of injury when working on a powered or pressurised device.



- ☞ Make sure that the plant is shut down professionally.
- ☞ Make sure the system is depressurised before you start working with or remove the device.



CAUTION! Material damage in case of curing fluids or deposits!

Curing fluids or deposits can damage the device and its components.

- ☞ Clean the device as soon as possible using a suitable cleaning agent (→ § 8.2).



CAUTION! Material damage when opening!

When opening or dismantling the device, critical parts or components can be damaged.

- ☞ Never open or dismantle the device.
Exception: Only open flow sensors with plain bearing for cleaning (→ § 8.2.3).

8.1 Maintenance

The VZ...S is ideally maintenance-free (no deposits inside the flow sensor) and cannot be repaired by the user. In case of a defect, the device must be replaced or returned to the manufacturer for repair.

However cleaning may be necessary if liquids are conveyed which can cause deposits in the measuring unit.

IMPORTANT! Clean in regularly scheduled intervals.



The VZ...S should be flushed with a suitable cleaning agent in regularly scheduled intervals. The cleaning intervals depend on the properties of the fluid being used.

- ☞ Comply with the safety data sheet or the specifications of the manufacturer of the fluid being used.
- ☞ Regularly check the tightness of the mounting screws and if necessary retighten them. Observe the Torque (→ § 4.2).
- ☞ Regularly check the sealing of the mould seams of the gear wheel flow sensor and the tightness of the pipe connections.



IMPORTANT! Influence of wear!

A decrease in the measuring accuracy can be caused by wear. If necessary, have your flow sensor calibrated at regular intervals.

8.2 Cleaning



IMPORTANT! Only open flow sensors with plain bearings!

Never open flow sensors with ball bearings as this will damage the unit!

8.2.1 General cleaning

Clean the VZ...S with a dry or slightly damp lint-free cloth. Do not use sharp objects or aggressive agents for cleaning.

8.2.2 Flow sensors with ball bearings

CAUTION! Material damage!



Flow sensors with ball bearings may not be opened as this will damage the device.

↳ You can recognise the type of bearing based on the penultimate position of the order code (0, V or K) on the type plate.

- ↳ Remove the flow sensor (→ § 9: "Removing the device").
- ↳ Empty the measurement device.
- ↳ Flush the device with a cleaning agent that is suitable for the components (→ § 10.3) being used (e.g., solvents, acetone...).
- ↳ Reinstall the measuring instrument in your metering section (→ § 4).

8.2.3 Flow sensor with plain bearings

You may open and clean this flow sensor. You can recognise the type of bearing based on the penultimate position of the order code (D or P) on the type plate.

CAUTION! Material damage when opening!



Opening with unsuitable tools can cause scratches and damages to the interior surfaces of the device. They lead to measurement errors, premature wear and malfunctions.

- ↳ Never lever apart the volume sensor in the separation joint between the housing top and the housing bottom with a screwdriver or similar tool.
- ↳ Never take the gear wheel out of the housing with a pair of piston.

- ↳ Remove the flow sensor (→ § 9: "Removing the device").
- ↳ Empty the measurement device.
- ↳ Loosen and remove the mounting screws that hold both measuring-element housing-halves together. The Allen screws (4 or 8 pieces) are accessible from the bottom of the housing.
- ↳ Carefully separate the housing top from the housing bottom.
- ↳ Carefully remove the interior volume sensor components.
- ↳ Clean the interior of the housing bottom, the gear wheel, the bearing and the O-ring with a cleaning agent that is suitable for the material (e.g. solvents, acetone...).

Important in case of damages!

If mechanical damage is found within the housing or on the gear wheels, the complete unit must be returned to the manufacturer for repair. (→ § 7: "Returns").

- ↪ All parts must be free of contamination. Ensure that no foreign matter remains inside the flow sensor during installation.
- ↪ Insert both gear wheels and their bearings in the lower housing part.
- ↪ Lay the O-ring in the groove of the housing.
- ↪ Place the upper housing part over the lower housing part.
- ↪ Tighten all the screws holding the housing crosswise with the specified torque

Torques for attaching the housing

Size*	0.025	0.04	0.2	0.4	1	3	5
Torque [Nm]	40	40	40	65	65	145	145

* see label on device

- ↪ Reinstall the measuring instrument in your metering section (→ § 4).

9 Removing the device and disposal



CAUTION! Risk of injury!

Never remove the device from a plant in operation.


☞ Make sure that the plant is shut down professionally.

Before removal:

Before removing, make sure

- the equipment is switched off and is in a safe and de-energised state.
- the equipment is depressurised and has cooled down.

Removing the device:

- ☞ Loosen the mounting screw on the connector socket cap.
- ☞ Remove the cable socket cover and pull the cable socket off the housing.
- ☞ Remove the electrical connections.
-  The device and conduits may still contain the conveyed medium or a cleaning agent. All regulations concerning this medium must be complied with. Sufficiently large collecting containers should be available. If necessary, ensure sufficient ventilation at the workplace.
- ☞ For units with sub plate connection:
Remove the screws which fasten the flow sensor to the plate.
For units with thread connection:
Disengage the pipeline connections from the housing with appropriate tools and remove the VZ...S.
- ☞ When using hardening media, clean the flow sensor with a suitable cleaning agent as promptly as possible (→ § 8.2).



IMPORTANT! Do not hold onto the cable socket!

When cleaning, transporting and installing the flow sensor, make sure that it is carried by holding the housing only and not by the connector socket.

Disposal:



NO HOUSEHOLD WASTE!

The VZ...S consists of various different materials. It must not be disposed of with household waste.

- ☞ Take the VZ...S to your local recycling plant
- or
- ☞ send the VZ...S back to your supplier or to SIKA.



10 Technical Data

The technical data of customised versions may differ from the data in these instructions. Please observe the information specified on the type plate.

10.1 Common technical data VZ...S

Type	VZ...S			
Measurement device characteristics				
Measuring range *1	0.008...250 l/min • dependent on size (→ § 10.2)			
Accuracy *2	±0.3 % of reading			
Repeatability *2	±0.05 % of reading			
Display for pulse signal (in the cable socket)	2 LEDs • 2 channels			
Output signal characteristics				
Frequency output:				
- Pulse rate / K-factor	40,000...191.5 Pulses/l • dependent on size (→ § 10.2)			
- Resolution	0.025...5.222 ml/Pulse • dependent on size (→ § 10.2)			
- Signal shape	2 channels • Square wave signal, PNP • duty cycle 1:1 ±15 %			
- Power output	0.3 W • short-circuit proof			
Electrical characteristics				
Supply voltage	12...30 V _{DC} • protected against polarity reversal			
Power consumption	0.9 W			
Electrical connection	Connector plug EN 175301-803-A, including cable socket			
Degree of protection according to DIN EN60529	IP 65 (with attached cable socket)			
Process variables				
Medium to measure	Viscous fluids with lubricity (No water or aqueous solutions • No abrasive substances)			
Viscosity	1...100,000 mm ² /s			
Medium temperature:	at	FKM	FEP	EPDM
- Standard		-15...120 °C	-30...120 °C	-30...120 °C
- High temperature		-15...150 °C	-30...150 °C	-30...130 °C
- Ex Version		-15...80 °C	-30...80 °C	-30...80 °C
Ambient temperature	at	FKM	FEP	EPDM
		-15...80 °C	-30...80 °C	-30...80 °C
max. operating pressure*3:		400 bar • pressure peak 480 bar		
- VZ 0.025 ... VZ 1		315 bar • pressure peak 350 bar		
- VZ 3 , VZ 5				
max. pressure drop	16 bar			
Process connection	G ³ / ₈ , G ¹ / ₂ , G1 via sub plate with internal thread at the side (→ § 11.2 + § 11.4)			

*1 Limited measuring range with higher viscosities. The maximum pressure drop may not exceed 16 bar (→ § 10.4 "Pressure drop").

*2 at 21 mm²/s.

*3 higher operating pressure on demand.

10.2 Sizes dependent on specifications

Size	Signal output from [l/min]	Measuring range [l/min]	Resolution [ml/pulse]	Pulse rate [Pulses/l]	Sound pressure [dB(A)]
VZ 0.025	0.001	0.008...2 *1	0.025	40,000	< 60
VZ 0.04	0.004	0.02...4 *2	0.04	25,000	< 60
VZ 0.2	0.01	0.16...16 *3	0.245	4081.63	< 60
VZ 0.4	0.01	0.2...40 *4	0.4	2,500	< 70
VZ 1	0.02	0.4...80 *5	1.036	965.25	< 70
VZ 3	0.03	0.6...160 *6	3.000	333.33	< 70
VZ 5	0.04	1...250 *7	5.222	191.50	< 72

*1: VA...PS = 0.02...2 ; not GG...DS, GG...PS. *2: not GG...DS, GG...PS, VA...PS. *3: not GG...DS.

*4: GG...PS = 0.2...30 ; not GG...DS, VA...PS, VA...OS, GG...KS, VA...KS.

*5: GG...DS = 0.6...40 ; GG...PS = 0.3...60 ; VA...PS = 0.3...60.

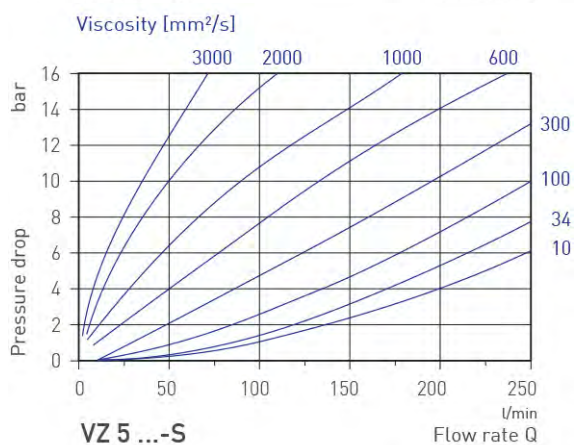
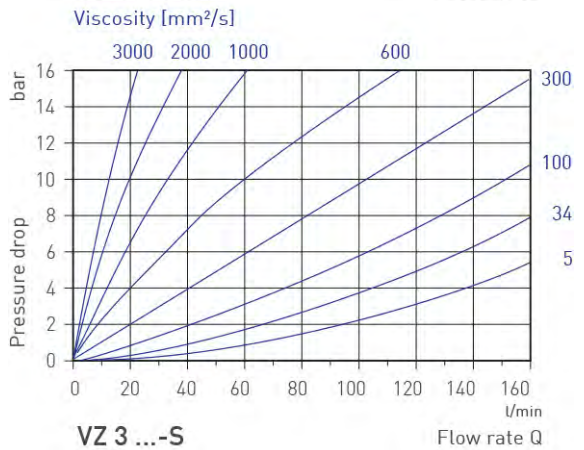
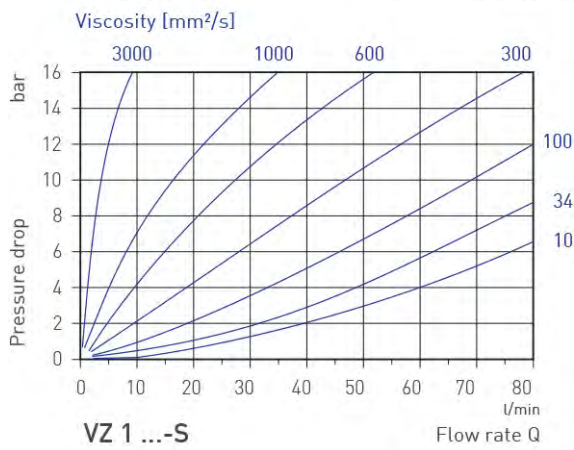
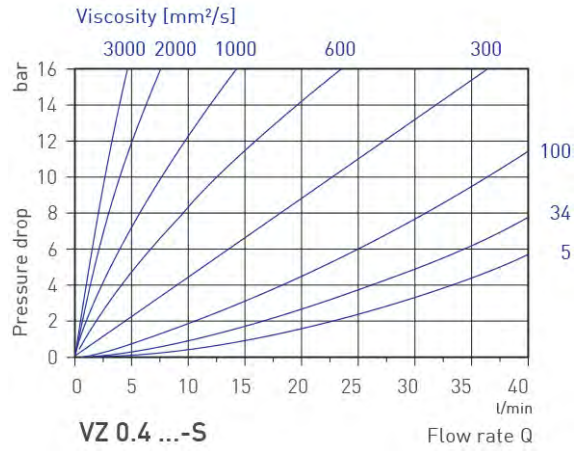
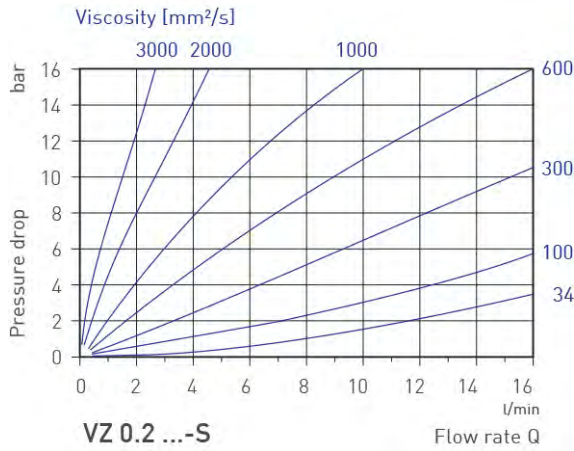
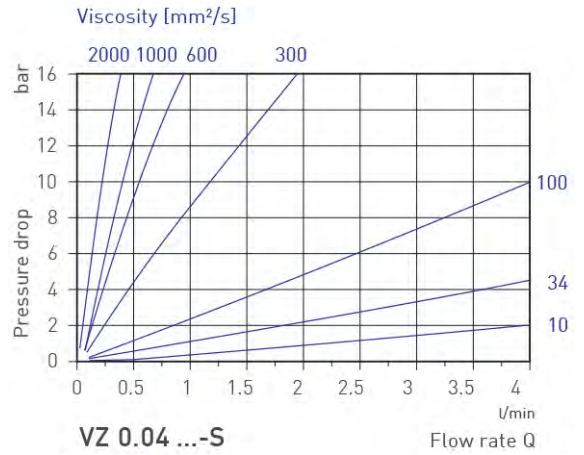
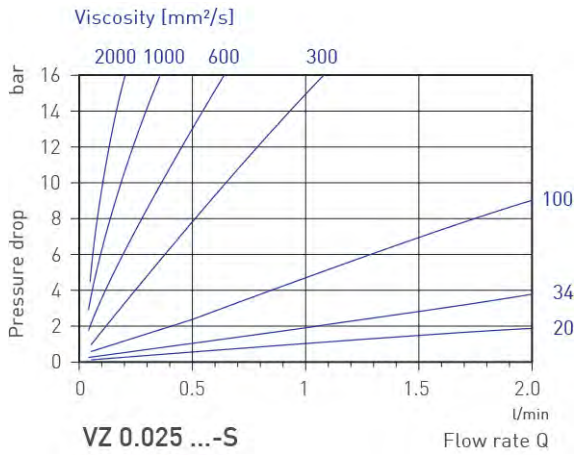
*6: GG...PS = 0.6...100 ; VA...PS = 0.6...100 ; not GG...DS, GG...KS, VA...KS.

*7: GG...DS = 1.2...80 ; GG...PS = 1...160 ; VA...PS = 1...160 ; not GG...KS, VA...KS.

10.3 Materials and Medium properties

Type VZ... Component	GG...OS	GG...VS	GG...DS	GG...PS	VA...PS	VA...OS	GG...KS	VA...KS
Bearing type	Roller bearing		Plain bearing			Roller bearing		
Materials								
Bearing	Bearing steel		Sn-Bronze	Carbide		Stainless steel	Bearing steel / ceramic balls	
Housing	Cast iron GGG 40				Stainless steel 1.4404		GGG 40	Stainless steel 1.4404
Gear wheels	Steel 1.7139				Stainless steel 1.4462		Steel 1.7139	Stainless steel 1.4462
Seals	FKM • EPDM, FEP (optional)							
Sub plates	Cast iron GGG 40				Stainless steel 1.4404		GGG 40	Stainless steel 1.4404
Medium properties								
Viscosity [mm ² /s]	1...3000	5...5000	200...500000	50...5000		1...3000		
Lubricating characteristics	good			poor		good	poor	
Max. particle size [µm]	20	30	50	30		20		

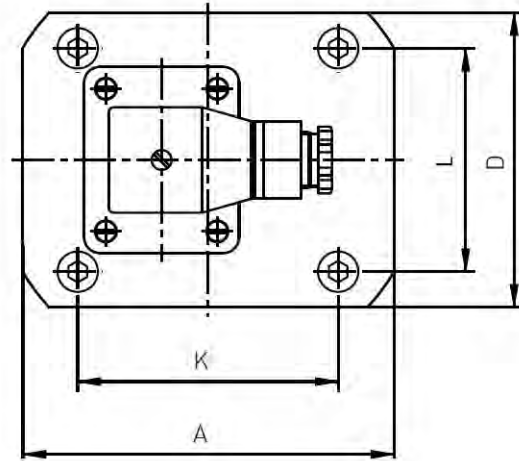
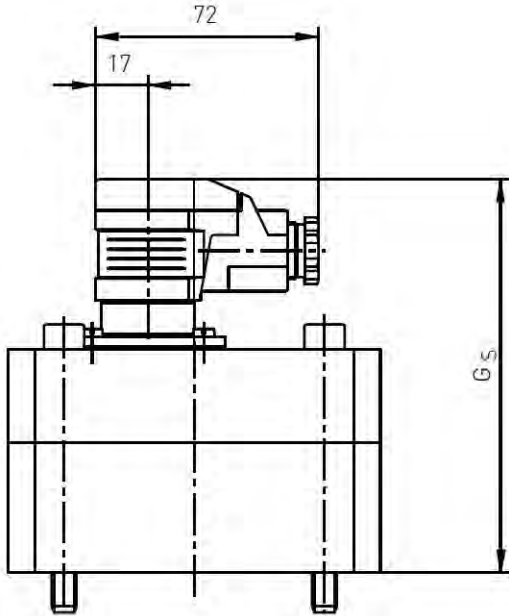
10.4 Pressure drop



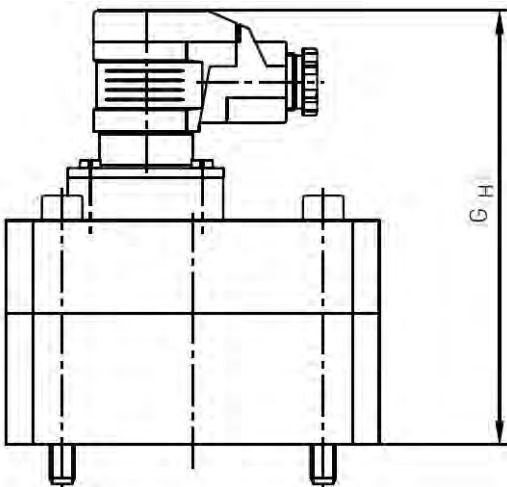
11 Dimensions and weight

11.1 Type VZ...GG-S

Standard and Ex version:

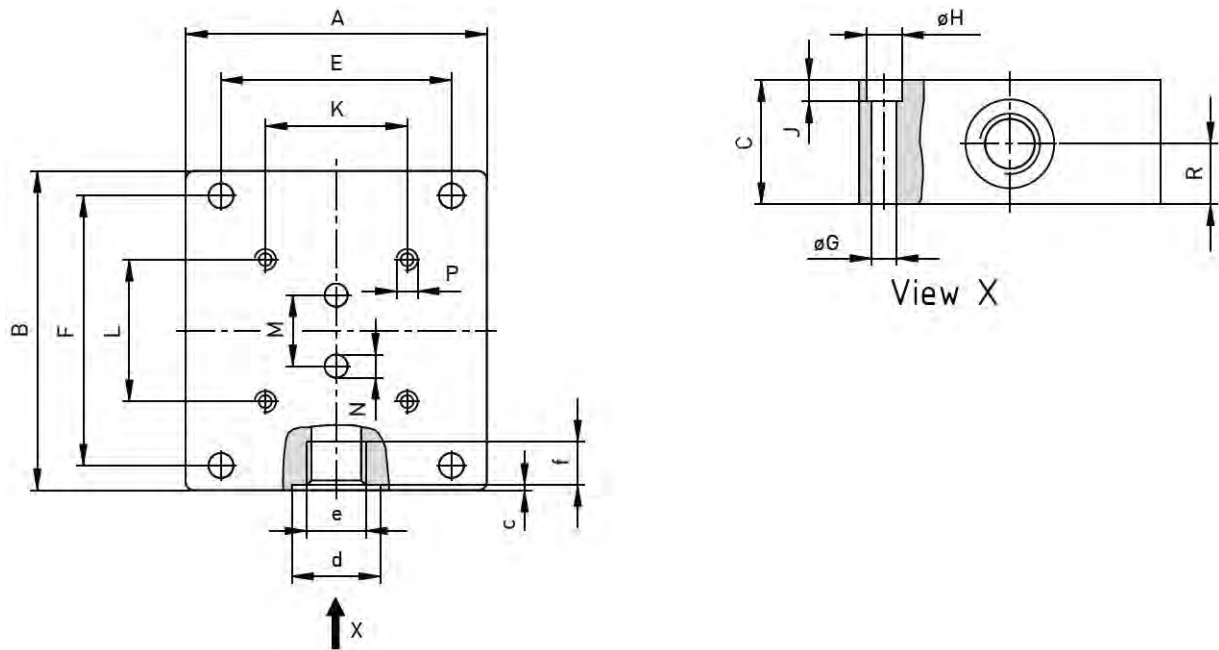


Version HT:



Measures Size	A [mm]	D [mm]	G _S [mm]	G _H [mm]	Weight [kg]
0.025	85	60	101	114	1.8
0.04	85	60	107	120	2.0
0.2	85	60	108	121	2.0
0.4	100	90	114	127	3.7
1	120	95	123	136	5.2
3	170	120	140	153	9.0
5	170	120	156	169	13.0

11.2 Sub plates for type VZ...GG-S

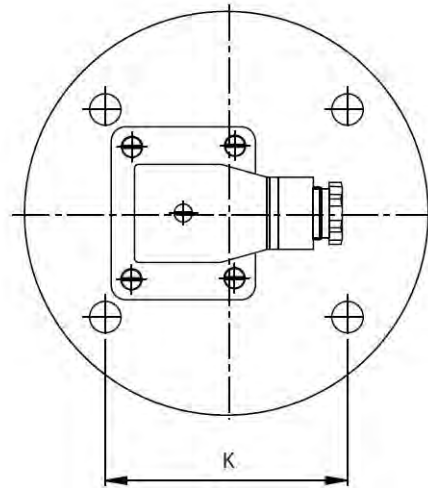
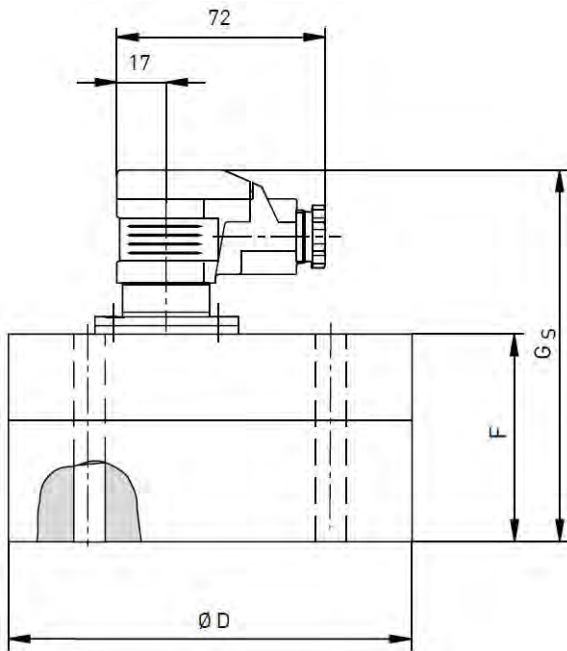


Measures Suitable for	A [mm]	B [mm]	C [mm]	E [mm]	F [mm]	G [mm]	H [mm]	J [mm]	K [mm]	L [mm]
VZ 0.025 / 0.04 / 0.2	85	90	35	65	76	7	11	7	70	40
VZ 0.4	100	110	37	86	96	7	11	7	80	38
VZ 1	100	120	37	80	106	7	11	7	84	72
VZ 3 / 5	160	165	80	140	145	9	15	9	46	95

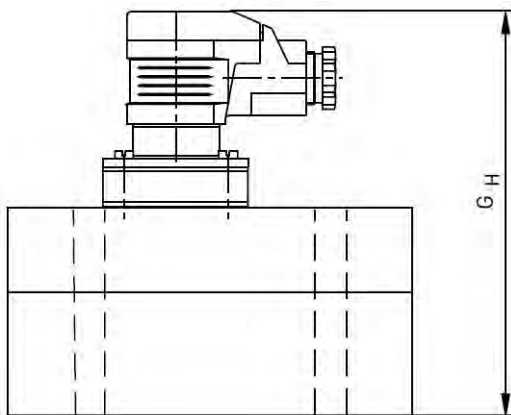
Measures Suitable for	M [mm]	N [mm]	P [mm]	R [mm]	c [mm]	d [mm]	e	f [mm]	Weight [kg]
VZ 0.025 / 0.04 / 0.2	20	6,5	M6 - 14 t	17	0.7	25	G $\frac{3}{8}$	13	1.8
VZ 0.4	34	16	M8 - 18 t	18.5	0.7	29	G $\frac{1}{2}$	15	2.7
VZ 1	35	12	M8 - 18 t	17.5	0.7	29	G $\frac{1}{2}$	15	2.9
VZ 3 / 5	50	25	M12 - 24 t	28	1	42	G1	19	14

11.3 Type VZ...VA-S

Standard and Ex version:

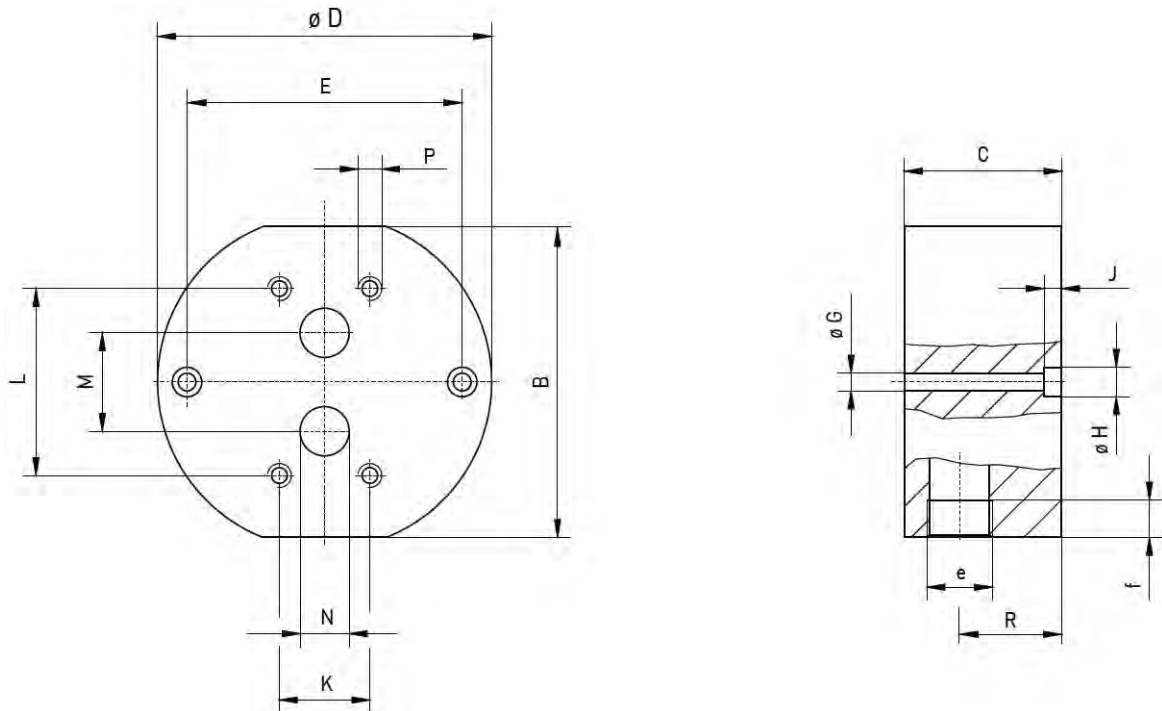


Version HT:



Measures Size	D [mm]	F [mm]	G _S [mm]	G _H [mm]	Weight [kg]
0.025	94	55	106	119	3.0
0.04	94	56	107	120	3.0
0.2	94	57	108	121	3.1
1	124	72	123	136	7.0
3	170	89	140	153	15.9
5	170	105	156	169	18.7

11.4 Sub plates for type VZ...VA-S



Measures Suitable for	B [mm]	C [mm]	D [mm]	E [mm]	G [mm]	H [mm]	J [mm]	K [mm]
VZ 0.025 / 0.04 / 0.2	85	35	94	75	7	11	7	70
VZ 1	116	37	124	100	9	15	9	84
VZ 3 / 5	158	80	170	140	9	15	9	46

Measures Suitable for	L [mm]	M [mm]	N [mm]	P [mm]	R [mm]	e	f [mm]	Weight [kg]
VZ 0.025 / 0.04 / 0.2	40	20	6,5	M6 - 14 t	18	G $\frac{3}{8}$	13	1.7
VZ 1	72	35	12	M8 - 18 t	19.5	G $\frac{1}{2}$	15	3.2
VZ 3 / 5	95	50	25	M12 - 24 t	52	G1	19	13.9



Mechanische Messtechnik
Mechanical measuring instruments




Durchflussmesstechnik
Flow measuring instruments





Elektronische Mess- & Kalibriertechnik
Electronic measuring- & calibration instruments




SIKA Dr. Siebert & Kühn GmbH & Co. KG
Struthweg 7-9
D-34260 Kaufungen • Germany

 +49 (0)5605 803-0

 +49 (0)5605 803-54

 info@sika.net

 www.sika.net