



Betriebsanleitung (Original)

BetriebsanleitungSeite 1 - 20

Operating manualpage 21 - 40

Notice d'utilisationpage 41 - 60



Strömungsschalter

Baureihen VH... / VK...



Inhaltsverzeichnis	Seite
0 Hinweise zur Betriebsanleitung.....	3
1 Gerätebeschreibung.....	4
1.1 Bestimmungsgemäße Verwendung	4
1.1.1 Strömungsschalterausführung VH...X	5
1.1.2 Reedkontakt - Schalten von induktiven oder kapazitiven Lasten.....	5
1.2 Haftungsausschluss.....	5
2 Sicherheitshinweise	6
2.1 Qualifiziertes Personal.....	6
2.2 Spezielle Sicherheitshinweise	6
2.3 Zusätzlich gilt für Strömungsschalterausführung VH...X	7
3 Materialspezifikationen der medienberührten Bauteile	7
4 Einbau des Strömungsschalters.....	8
4.1 Allgemeine Einbauhinweise.....	8
4.2 Strömungsschalter mit Rohrstück	9
4.3 Strömungsschalter zum Direkteinbau	9
5 Elektrischer Anschluss	11
5.1 Allgemeine Hinweise zum elektrischen Anschluss	11
5.2 Steckverbinder EN 175301-803-A	11
5.3 Sensorstecker M12x1 (4-polig).....	12
5.4 Feste Anschlussleitung.....	13
6 Verstellen der Schalteinheit.....	13
6.1 Kontaktart	13
6.2 Strömungsschalterausführung VH...X.....	13
6.3 Strömungsschalterausführung VHS... , VKS... und VK3.....	14
6.4 Strömungsschalterausführung VH3.....	15
7 Wartung und Reinigung.....	15
8 Demontage und Entsorgung	16
9 Technische Daten	17
9.1 Maximaler Durchfluss der Strömungsschalter	18
10 Zulassungen	18
11 EG-Konformitätserklärung	19

Urheberschutzvermerk:

Weitergabe sowie Vervielfältigung dieser Betriebsanleitung, Verwertung und Mitteilung seines Inhalts sind verboten, soweit nicht ausdrücklich gestattet. Zuwiderhandlungen verpflichten zu Schadenersatz. Alle Rechte für den Fall der Patent-, Gebrauchsmuster- oder Geschmacksmustereintragung vorbehalten.

0 Hinweise zur Betriebsanleitung

- Die Betriebsanleitung richtet sich an Facharbeiter und angeleitete Arbeitskräfte.
- Lesen Sie vor jedem Arbeitsschritt die dazugehörigen Hinweise sorgfältig durch und halten Sie die vorgegebene Reihenfolge ein.
- Lesen Sie den Abschnitt "Sicherheitshinweise" besonders aufmerksam durch.

Sollten Sie Probleme oder Fragen haben, wenden Sie sich an Ihren Lieferanten oder direkt an:



Dr. Siebert & Kühn GmbH & Co. KG
 Struthweg 7-9 • D - 34260 Kaufungen
 ☎ 05605-803 0 • 📠 05605-803 54
 info@sika.net • www.sika.net

Verwendete Gefahrenzeichen und Symbole:



GEFAHR! Lebensgefahr durch elektrischen Strom!

Dieses Zeichen kennzeichnet Gefahren, die zu schweren gesundheitlichen Schäden oder zum Tode führen.



WARNUNG! / **VORSICHT!** Verletzungsgefahr!

Dieses Zeichen kennzeichnet Gefahren, die Personenschäden verursachen, die zu gesundheitlichen Schäden führen oder erheblichen Sachschaden verursachen können.



VORSICHT! Verletzungsgefahr durch Überdruck!

Dieses Zeichen weist auf Gefahren hin, die durch Überdruck in einer Anlage entstehen können.



VORSICHT! Materialschaden!

Dieses Zeichen weist auf Handlungen hin, die mögliche Sach- und Umweltschäden verursachen können.



BETRIEBSANLEITUNG BEACHTEN!

- ▲ Beachten und befolgen Sie die damit gekennzeichneten Informationen.
- ↳ Befolgen Sie die angegebenen Anweisungen bzw. Handlungsschritte. Halten Sie die Reihenfolge ein.



HINWEIS!

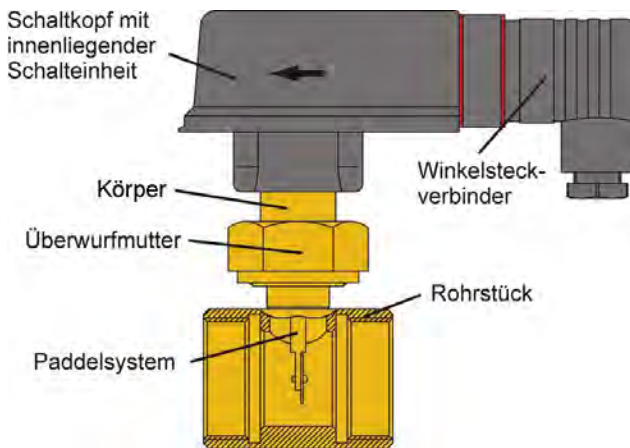
Dieses Zeichen gibt Ihnen wichtige Hinweise, Tipps oder Informationen.

- ☐ Überprüfen Sie die angegebenen Punkte oder Hinweise.
- Verweis auf einen anderen Abschnitt, Dokument oder Quelle.
- Gliederungspunkt

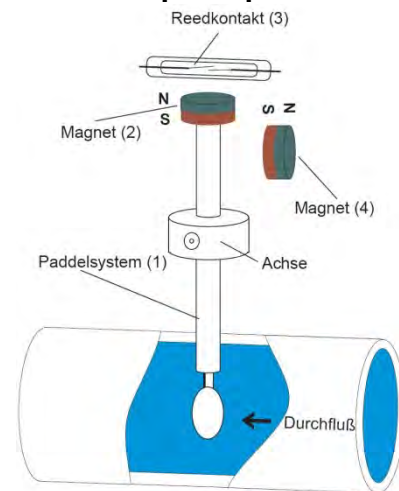
1 Gerätebeschreibung

Die SIKA-Strömungsschalter sind zur Minimum- bzw. zur Maximumüberwachung von Flüssigkeitsströmungen vorgesehen.

Bauteile Strömungsschalter:



Funktionsprinzip:



Der Strömungsschalter besteht aus einem Paddelsystem (1), an dessen oberem Ende sich ein Dauermagnet (2) befindet. Über diesem Magnet ist ein Reedkontakt (3), außerhalb der Strömung, platziert. Ein zweiter, gegenpoliger Magnet (4) dient zur Erzeugung einer Rückstellkraft.

Trifft die zu überwachende Strömung auf das Paddelsystem, wird dieses ausgelenkt. Der Magnet (2) ändert seine Stellung zum Reedkontakt (3). Der Kontakt schließt/öffnet, je nach Kontaktart (→ § 6.1).

Sobald der Durchfluss unterbrochen wird, bewegt sich das Paddel wieder in seine Ausgangsstellung zurück und der Reedkontakt öffnet/schließt, je nach Kontaktart (→ § 6.1).

1.1 Bestimmungsgemäße Verwendung

Die SIKA-Strömungsschalter sind zur Minimum- bzw. zur Maximumüberwachung von Flüssigkeitsströmungen vorgesehen.



WARNUNG! Kein Sicherheitsbauteil!

Die Strömungsschalter der Baureihe VH... / VK... sind keine Sicherheitsbauteile im Sinne der Richtlinie 2006/42/EG (Maschinenrichtlinie).

↳ Verwenden Sie den VH... / VK... niemals als Sicherheitsbauteil.

Die Betriebssicherheit des gelieferten Gerätes ist nur bei bestimmungsgemäßer Verwendung (Strömungsüberwachung von Flüssigkeiten) gewährleistet. Die angegebenen Grenzwerte (→ § 9 "Technische Daten") dürfen keinesfalls überschritten werden.

Es liegt in Ihrer Verantwortung, eine Ihrem Anwendungsfall entsprechende Technologie auszuwählen, diese korrekt zu installieren, Tests durchzuführen sowie alle Komponenten in stand zu halten.

Das Gerät wird in verschiedenen Ausführungen hergestellt. Welche Ausführung im Einzelfall vorliegt, können Sie dem Typenschild am Gerät entnehmen.

1.1.1 Strömungsschalterausführung VH...X

Die Strömungsschalter für den Einsatz im Ex-Bereich besitzen an der letzten Stelle der Artikelnummer (→ Typenschild) ein "X". Sie sind einer Zündgefahrenbewertung entsprechend DIN EN 13463-1 bzw. DIN EN ISO 80079-36 unterzogen worden sind und keine eigenen potentiellen Zündquellen besitzen. Sie unterliegen somit nicht der Richtlinie 2014/34/EU.

Die Schalteinheit stellt ein einfaches elektrisches Betriebsmittel für den Anschluss an einen bescheinigten eigensicheren Stromkreis im Sinne der DIN EN 60079-11 dar. Die wirksamen inneren Induktivitäten und Kapazitäten sind vernachlässigbar klein.

Die Strömungsschalter der Baureihe VH...X sind für den Einsatz in Bereichen vorgesehen, in denen eine explosionsfähige Atmosphäre vorhanden ist. Die Zündenergie der explosionsfähigen Atmosphäre darf 60µJ nicht überschreiten.

Folgende Zonentrennung ist zu beachten:

Die Strömungsschalter der Baureihe VH...X sind so aufgebaut, dass sich innerhalb der Rohrleitung, in der sich das Paddel befindet, ständig, über lange Zeiträume oder häufig eine explosionsfähige Atmosphäre befinden kann (Zone 0).

Außerhalb der Rohrleitung, in dem Bereich, in dem sich der Anschluss des Strömungsschalters befindet, darf im Normalbetrieb nur gelegentlich eine explosionsfähige Atmosphäre vorhanden sein (Zone 1). Eine Herstellererklärung ist verfügbar.

1.1.2 Reedkontakt - Schalten von induktiven oder kapazitiven Lasten

VORSICHT! Zerstörung oder Beschädigung des Reedkontaktes!



Beachten Sie die max. Kontaktbelastung auf dem Typenschild!

Die auf dem Typenschild angegebene max. Kontaktbelastungen (Schaltspannung, Schaltstrom und Schaltleistung) gelten nur für rein ohmsche Lasten und dürfen auf keinem Fall überschritten werden.

Insbesondere beim Schalten von induktiven oder kapazitiven Lasten (z. B. Relaispule, Kondensatoren) können hohe Spannungs- und Stromspitzen auftreten. Selbst eine kurzzeitige Überlastungen kann den Reedkontakt zerstören (Verschweißen der Kontakte) oder beschädigen (reduzierte Lebensdauer).

↪ Verwenden Sie nur geeignete und geprüfte Schutzmaßnahmen für ihre Anwendung.



Schutzmaßnahmen beim elektrischen Anschluss von Reedkontakten:

Die folgenden Schutzbeschaltungen sind grundsätzlich möglich: Strombegrenzungswiderstände, RC-Glieder, Freilaufdioden, Suppressordioden, Varistoren oder Kombinationen davon.

Überprüfen Sie die Wirksamkeit der ausgewählten Schutzmaßnahme auf den speziellen Lastfall ihrer Anwendung hin.

1.2 Haftungsausschluss

Für Schäden und Betriebsstörungen, die durch Montagefehler, nicht bestimmungsgemäßer Verwendung oder Nichtbeachtung dieser Betriebsanleitung entstehen, wird keine Haftung übernommen.

2 Sicherheitshinweise



Bevor Sie den VH... / VK... installieren, lesen Sie diese Betriebsanleitung sorgfältig durch. Werden die darin enthaltenen Anweisungen, insbesondere die Sicherheitshinweise nicht beachtet, können Gefahren für Mensch, Geräte und Anlagen die Folge sein.

SIKA gewährt persönlich oder durch die entsprechende Literatur Hilfestellung für die Anwendung der Produkte, während der Kunde selber die Eignung der Produkte für die Anwendung festlegt.

Die Strömungsschalter entsprechen dem aktuellen Stand der Technik. Dies betrifft die Schaltungsgenauigkeit, die Funktionsweise und den sicheren Betrieb der Geräte.

Um die sichere Bedienung zu gewährleisten, ist jedoch sachkundiges und sicherheitsbewusstes Verhalten der Bediener erforderlich.

2.1 Qualifiziertes Personal

- ⚠ Das Personal, das mit dem Einbau, der Bedienung und der Instandhaltung des Strömungsschalters beauftragt wird, muss die entsprechende Qualifikation aufweisen; dies kann durch Schulung oder entsprechende Unterweisung geschehen. Dem Personal muss der Inhalt der vorliegenden Betriebsanleitung bekannt und jederzeit zugänglich sein.
- ⚠ Der elektrische Anschluss darf nur von einer Elektrofachkraft vorgenommen werden

2.2 Spezielle Sicherheitshinweise

- ⚠ Bei allen Arbeiten sind die bestehenden nationalen Vorschriften zur Unfallverhütung und Sicherheit am Arbeitsplatz sowie ggf. interne Vorschriften des Betreibers einzuhalten, auch wenn diese nicht in dieser Anleitung genannt werden.
- ⚠ Um Schäden am Strömungsschalter und an der zu überwachenden Anlage zu vermeiden, beachten Sie, dass die SIKA-Strömungsschalter ausschließlich zur Minimum- bzw. zur Maximumüberwachung von Flüssigkeitsströmungen vorgesehen sind.
- ⚠ Folgen Sie unbedingt den Hinweisen zum Einbau des Strömungsschalters.
- ⚠ Betreiben Sie auf keinen Fall den Strömungsschalter in Anlagen, die einen höheren Durchfluss als den angegebenen max. Durchfluss haben (→ § 9.1). Der Strömungsschalter wird dadurch zerstört.
- ⚠ Vor dem Einbau des Strömungsschalters muss sichergestellt sein, dass alle verwendeten Materialien des Strömungsschalters gegen die zu überwachenden Medien und gegen alle äußeren Einflüsse ausreichend chemisch und mechanisch beständig sind.
- ⚠ Stellen Sie sicher, dass das Medium frei von magnetischen Partikeln ist.
- ⚠ Das Einfrieren des Mediums ist durch geeignete Maßnahmen zu verhindern. Soll der Strömungsschalter später Umgebungstemperaturen $<4\text{ °C}$ ausgesetzt werden, darf zuvor kein Betrieb, z. B. Testbetrieb, mit reinem Wasser erfolgen. Durch im Strömungsschalter verbliebenes Wasser könnten Frostschäden verursacht werden.
- ⚠ Auf Grund der Werkstoffbeständigkeit dürfen bei der Montage der Geräte VK... keine Fette, Öle usw. eingesetzt werden.
- ⚠ Achten Sie darauf, dass der max. angegebene Betriebsdruck nicht überschritten wird.
- ⚠ Entfernen Sie niemals einen Strömungsschalter oder seinen Körper aus einem unter Druck stehenden Rohrleitungssystem.

- ⚠ Wenn das zu überwachende Medium sehr hohe Temperaturen besitzt, werden auch die Strömungsschalter bzw. deren Anschlussfittings extrem heiß. Vermeiden Sie Berührungen und stellen Sie keine temperaturempfindlichen Gegenstände in der Nähe ab.
- ⚠ Schützen Sie den Strömungsschalter vor magnetischen Fremdfeldern in der unmittelbaren Umgebung, da diese die Funktionsweise des Gerätes beeinträchtigen können.
- ⚠ Bei kundenspezifischen Ausführungen können technische Daten gegenüber den Angaben dieser Anleitung abweichen. Bitte beachten Sie die Angaben auf dem Typenschild.
- ⚠ **Vorsicht: Lebensgefahr durch elektrische Spannung!**
Schalten Sie die elektrische Anlage immer spannungsfrei, bevor Sie der Anschlussleitung anschließen.
- ⚠ Typenschilder oder sonstige Hinweise auf dem Gerät dürfen weder entfernt noch unkenntlich gemacht werden, da sonst jegliche Garantie und Herstellerverantwortung erlischt.

2.3 Zusätzlich gilt für Strömungsschalterausführung VH...X

- ⚠ Es dürfen nur Medien mit einer minimalen Zündtemperatur >135 °C und einer Zündenergie >60µJ mit dem Strömungsschalter in Berührung kommen.
- ⚠ Beim Einbau und vor der Inbetriebnahme ist sicherzustellen, dass die mechanischen Prozessanschlüsse technisch dicht sind.
- ⚠ Bei der Zoneinteilung ist die Dichtheit der Verschraubungselemente zu berücksichtigen. Entsprechend den Einsatzbedingungen kann es daher erforderlich sein, die Verschraubungselemente regelmäßig auf ihre Dichtheit hin zu überprüfen.

3 Materialspezifikationen der medienberührten Bauteile

Bauteil \ Typ	VH...M.1..1..1 VH...M.1..1..C	VH...M.1..1..1X	VH...M.3..3..3	VH...M.3..3..3X	VH...M.P..1..1 VH...M.P..1..C	VK...M.P..P..1 VK...M.P..P..C VK...M.P..P..K
Körper	2.0401	2.0401	1.4571	1.4571	2.0401	PPO (NORYL GFN3)
Paddelsystem	2.0401	2.0401	1.4571	1.4571	PPO *4 (NORYL GFN3)	PPO *4 (NORYL GFN3)
Halbrundniet	2.0321	2.0321	1.4303	1.4303	-----	-----
Buchsen	PPO (NORYL GFN3)	1.4571	PVDF	1.4571	PPO (NORYL GFN3)	PPO (NORYL GFN3)
Achse	1.4571	1.4571	1.4571	1.4571	1.4571	1.4571 / PPO
Rohrstück *1	2.0402 (VH...1) Kupfer (VH...C)	2.0402	1.4571	1.4571	2.0402 (VH...1) Kupfer (VH...C)	2.0402 (VK...1) Kupfer (VK...C) PVC (VK...K)
Gewindenippel *2	2.0402	2.0402	1.4571	1.4571	2.0402	1.4571
Einschraubzapfen*3	2.0401	2.0401	1.4571	1.4571	2.0401	1.4571
Dichtung	NBR	NBR	NBR	NBR	NBR	NBR
V-Seal	-----	-----	-----	-----	EPDM	EPDM / PPO
Magnet	Hartferrit	Hartferrit	Hartferrit	Hartferrit	Hartferrit	Hartferrit

*1) nur bei Strömungsschalter mit Rohrstück

*2) nur bei Strömungsschalter für Direktbau, Löt- oder Schweißanschluss

*3) nur bei Strömungsschalter für Direktbau, Schraubanschluss

*4) Typ VHS06M - P...(kürzbares Paddel) besitzt eine Edelstahlhülse (1.4571)

4 Einbau des Strömungsschalters

VORSICHT! Materialschaden!



Beim Einlöten des Kupferrohrstückes (→ § 4.2) oder des Gewindenippels (→ § 4.3) muss der Strömungsschalter (Körper mit Paddelsystem) und der O-Ring demontiert werden. Die Bauteile werden durch eine Überhitzung beim Lötten geschädigt und in Funktion beeinträchtigt.

☞ Entfernen Sie den Strömungsschalter und den O-Ring, bevor Sie mit dem Lötvorgang beginnen.

4.1 Allgemeine Einbauhinweise

- ☞ Achten Sie bei der Wahl des Einbauortes darauf, dass die angegebenen Grenzwerte (→ § 9 "Technische Daten") auf keinen Fall überschritten werden.
- ☞ Verhindern Sie das Einfrieren des Mediums durch geeignete Maßnahmen. Soll der Strömungsschalter später Umgebungstemperaturen $<4^{\circ}\text{C}$ ausgesetzt werden, darf zuvor kein Betrieb, z. B. Testbetrieb, mit reinem Wasser erfolgen. Durch im Strömungsschalter verbliebenes Wasser könnten Frostschäden verursacht werden.
- ☞ Reinigen Sie zuerst das Rohrleitungssystem, in das der Strömungsschalter eingebaut werden soll und befreien Sie es von magnetischen Partikeln wie z. B. Schweißrückständen.
- ☞ Die Beruhigungsstrecke muss vor und hinter dem Strömungsschalter mindestens $5 \times \text{DN}$ betragen.
- ☞ Die Nenneinbaulage der Strömungsschalter ist "aufrecht stehend" in horizontaler Rohrleitung.
- ☞ Die Schalter dürfen Sie nur senkrecht stehend einbauen, Abweichung max. 45° (→ Abb.1).
- ☞ Bei abweichenden Einbaulagen müssen Sie den Hersteller befragen.
- ☞ Sorgen Sie dafür, dass in der unmittelbaren Umgebung des Strömungsschalters keine magnetischen Fremdfelder die Funktionsweise des Gerätes beeinträchtigen können (→ Abb. 2a).
- ☞ Auf dem Strömungsschalter befindet sich ein Pfeil. Achten Sie beim Einbau darauf, dass dieser unbedingt parallel mit der Rohrachse läuft und in Strömungsrichtung zeigt (→ Abb. 2a).
- ☞ Die Überwurfmuttern $G\frac{3}{4}$ aus Messing und Edelstahl (Ausführung VH...) müssen Sie mit einem Anzugsmoment von 25...30 Nm anziehen.
- ☞ Halten Sie während des Anziehens der Überwurfmuttern das Rohrstück an der dafür vorgesehenen Fläche gegen (→ Abb. 2b).
- ☞ Die Überwurfmuttern aus Kunststoff (Ausführung VK...) müssen mit einem Anzugsmoment von 7...8 Nm angezogen werden

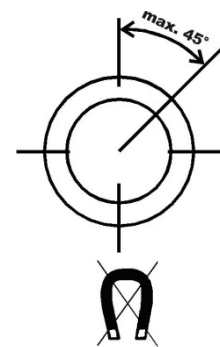


Abb. 1

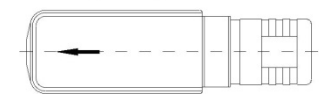


Abb. 2a



Abb. 2b

Zusätzlich gilt für die Strömungsschalterausführung VH...X

- ☞ Achten Sie bei der Wahl des Einsatzortes auf die angegebenen Grenzwerte (→ § 9 "Technische Daten").

- ↪ Beim Einbau und vor der Inbetriebnahme ist sicherzustellen, dass die mechanischen Prozessanschlüsse technisch dicht sind.
- ↪ Bei der Zoneinteilung ist die Dichtheit der Verschraubungselemente zu berücksichtigen. Entsprechend den Einsatzbedingungen kann es daher erforderlich sein, die Verschraubungselemente regelmäßig auf ihre Dichtheit hin zu überprüfen.

4.2 Strömungsschalter mit Rohrstück

- ↪ Bauen Sie das Rohrstück des Strömungsschalters wie ein Ventil in die vorhandene Rohrleitung ein.
- ↪ Die Abdichtung der Rohrstücke aus Messing oder Edelstahl müssen Sie entweder über Gewindeabdichtungen (Teflonband, Oberflächenbeschichtung usw.) oder über Dichtringe, die stirnseitig am Rohrstück abdichten müssen, realisieren.
- ↪ Strömungsschalter, die optional mit Kupfer-Rohrstück (→ Abb. 5) ausgestattet sind, müssen Sie mit der Rohrleitung verlöten. Während des Lötens ist der Strömungsschalter und der O-Ring vom Rohrstück zu demontieren.
- ↪ Bei der Ausführung ...MKU dichten Sie das PVC-Rohrstück (→ Abb. 6) in der Rohrleitung mittels geeigneter Klebeverbindungen ab.

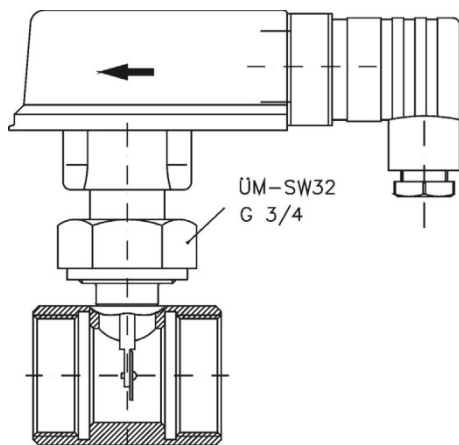


Abb. 5

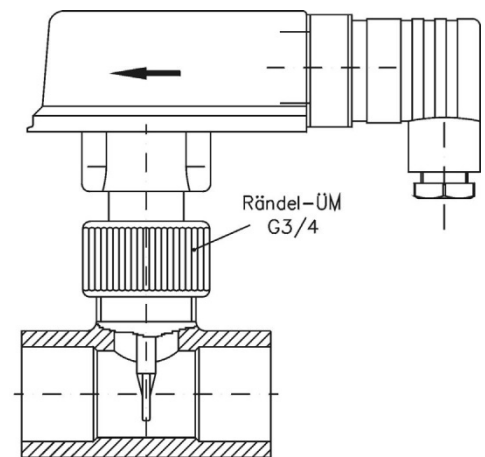
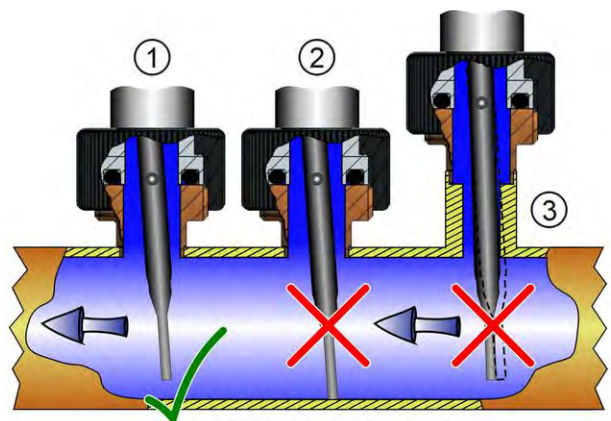


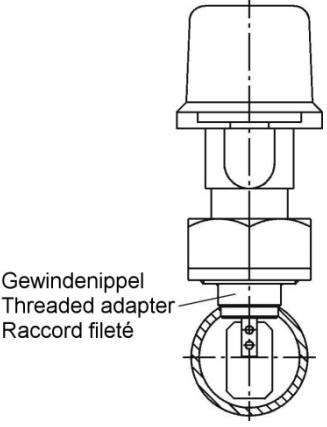
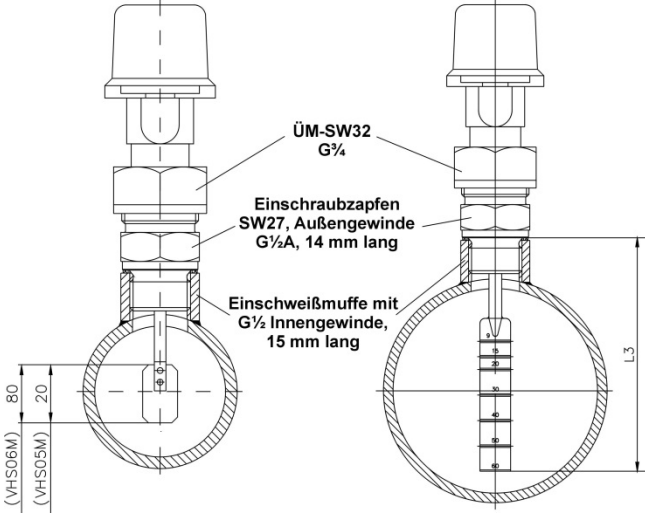
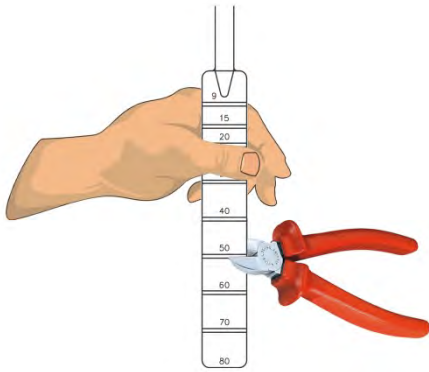
Abb. 6

4.3 Strömungsschalter zum Direkteinbau

- ↪ Achten Sie beim Einbau des Strömungsschalters darauf, dass das Paddel nicht an der Rohrwandung anstößt ② und sich frei bewegen ① kann.
- ↪ Beachten Sie, dass die Paddelstange nicht an der Innenseite des Doms anstößt ③.
- ↪ Bevor Sie den Gewindenippel des Strömungsschalters V- -01M... einlöten (Messing) oder einschweißen (Edelstahl) müssen Sie den Strömungsschalter und den O-Ring demontieren.



➤ Nehmen Sie den Einbau Ihres Gerätetyps wie in der nachfolgenden Tabelle beschrieben vor.

Strömungsschalterttyp	Einbauart und -hinweise
<p>V- -01M...</p>  <p>Gewindenippel Threaded adapter Raccord fileté</p> <p>Abb. 3</p>	<p>Einbau mit Hilfe von Gewindenippeln aus Messing (einlöten) bzw. Gewindenippeln aus Edelstahl (einschweißen) einschließlich O-Ring-Dichtung.</p>
<p>V- -05M... V- -06M... bis DN 50 VHS06M - P... V- -07M... bis DN 50</p>  <p>ÜM-SW32 G$\frac{3}{4}$</p> <p>Einschraubzapfen SW27, Außengewinde G$\frac{1}{2}$A, 14 mm lang</p> <p>Einschweißmuffe mit G$\frac{1}{2}$ Innengewinde, 15 mm lang</p> <p>80 20 L3</p> <p>(VH-S06M) (VH-S05M)</p> <p>Abb. 4</p> <p>V- -06M... ab DN 50 V- -07M... ab DN 50</p>	<p>Einbau in Muffen mit G$\frac{1}{2}$ Innengewinde</p> <p>Achtung: Beachten Sie unbedingt das Einbauhöhenmaß.</p> <p>VHS06M - P... (Kürzbares Paddel)</p> <p>Wichtig: Das Paddel nur mit einem Seitenschneider auf die benötigte Einbaulänge abschneiden. Dabei das Paddel oberhalb der Schnittstelle festhalten.</p>  <p>Einbau in Muffen mit G$\frac{1}{2}$ Innengewinde: - waagerechte Leitungen (Schalter aufrecht stehend) - senkrechte Leitungen.</p> <p>Achtung: Beachten Sie unbedingt das Einbauhöhenmaß.</p>

5 Elektrischer Anschluss

5.1 Allgemeine Hinweise zum elektrischen Anschluss

GEFAHR! Lebensgefahr durch elektrischer Strom!



Der elektrische Anschluss des VH... / VK... darf nur von einer Elektrofachkraft vorgenommen werden.

↪ Schalten Sie die elektrische Anlage spannungsfrei, bevor Sie den VH... / VK... anschließen.

VORSICHT! Zerstörung oder Beschädigung des Reedkontaktes!



Die auf dem Typenschild angegebene max. Kontaktbelastungen gelten nur für rein ohmsche Lasten und dürfen auf keinen Fall überschritten werden.

↪ Beachten Sie § 1.1.2 Reedkontakt - Schalten von induktiven oder kapazitiven Lasten.

Zusätzlich gilt für die Strömungsschalterausführung VH...X

- ↪ Die Strömungsschalterausführung VH...X können Sie als einfaches elektrisches Betriebsmittel an einen bescheinigten eigensicheren Stromkreis anschließen.
- ↪ Die Strömungsschalterausführung VH...X ist entweder mit Winkelsteckverbinder EN 175301-803-A oder mit fester Anschlussleitung ausgerüstet.
- ↪ Zur Vermeidung von elektrostatischer Aufladung müssen Sie die Geräte über den Winkelsteckverbinder bzw. über die feste Anschlussleitung an den Potentialausgleich anschließen.

5.2 Steckverbinder EN 175301-803-A

- ↪ Lösen Sie die Zentralschraube ⑥ M3x35 und ziehen Sie die Leitungsdose ② vom Gerätestecker ① (→ Abb. 7). Entfernen Sie die Zentralschraube ⑥ aus der Leitungsdose ②.
- ↪ Öffnen Sie das Innenteil ⑧ der Leitungsdose ② mit einem Schraubendreher oder einem ähnlichen Werkzeug (→ Abb. 8).
- ↪ Lösen Sie die Kabelverschraubung ⑤ M16x1,5 (→ Abb. 9).

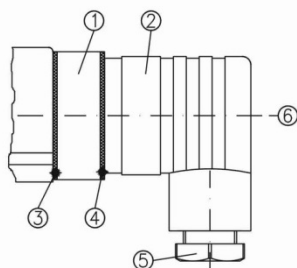


Abb. 7

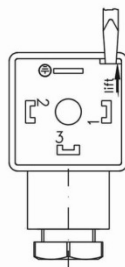


Abb. 8

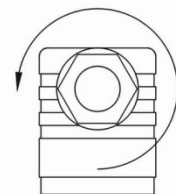


Abb. 9

- Führen Sie die Anschlussleitung durch die Kabelverschraubung ⑤, den Druckring ⑩ und den Gummieinsatz ⑨ in die Leitungsdose ein (→ Abb. 10).
- Schließen Sie das Kabel, wie im Anschlussbild (→ Abb. 13) dargestellt, an.
- Drücken Sie das Innenteil ⑧ bis zum Einrasten in die Leitungsdose ②.
- Stecken Sie die Zentralschraube ⑥ in die Leitungsdose ② und ziehen Sie die Kabelverschraubung ⑤ an (→ Abb. 11).
- Stecken Sie die Leitungsdose ② auf den Gerätestecker ③ und ziehen Sie die Zentralschraube ⑥ an (→ Abb. 12).

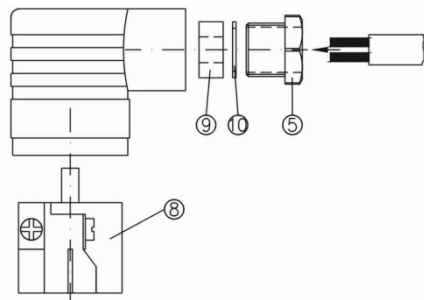


Abb. 10

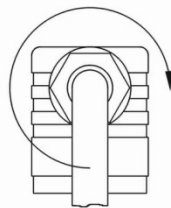


Abb. 11

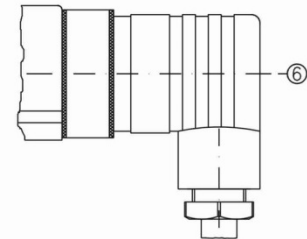


Abb. 12

- Zur Gewährleistung der Schutzart IP 65 nach EN 60529 muss die verwendete Anschlussleitung einen Manteldurchmesser von 4,5 bis 10 mm aufweisen.
- Ferner müssen Sie darauf achten, dass alle Dichtungen ③, ④ und ⑨ des Steckverbinders ordnungsgemäß eingelegt sind.

Strömungsschalterausführung VHS.../VKS...

Strömungsschalterausführung VHS...X

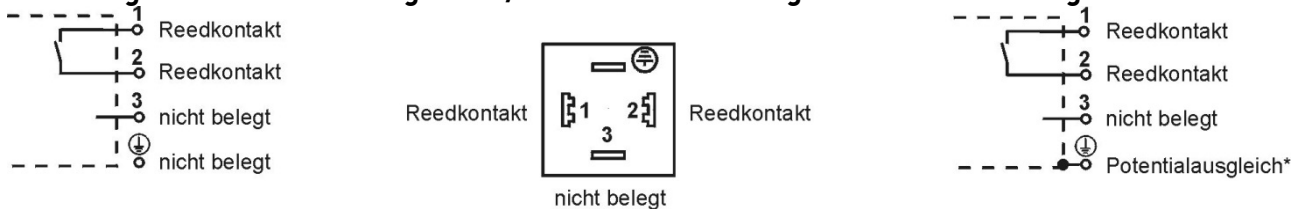


Abb. 13 * Zur Vermeidung von elektrostatischer Aufladung müssen Sie die Geräte der Ausführung VHS...X über den Steckverbinder an den Potentialausgleich anschließen.

5.3 Sensorstecker M12x1 (4-polig)

- Zum Anschluss verwenden Sie nur geeignete Kupplungsdosen M12x1. Diese sind mit direkt angespritzter Leitung oder zum Selbstkonfektionieren als Zubehör lieferbar.

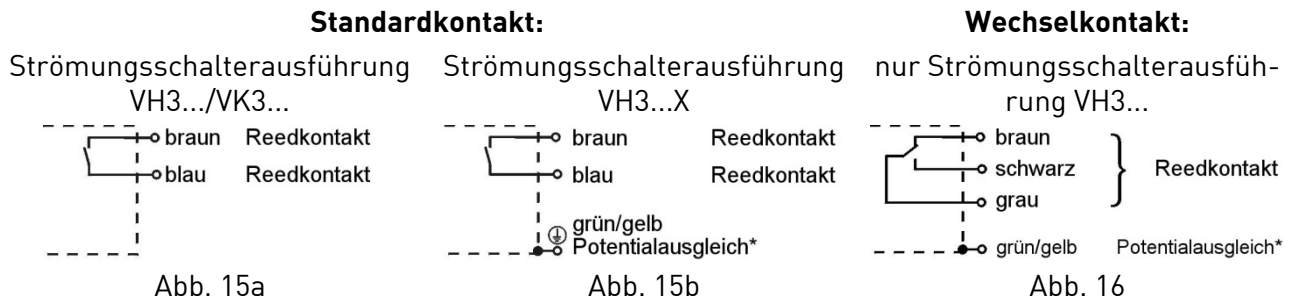
Pinbelegung des Anschlusssteckers:



Abb. 14

5.4 Feste Anschlussleitung

↪ Schließen Sie die Anschlussleitung nach dem Anschlussbild (→ Abb. 15, → Abb. 16) an:



* Zur Vermeidung von elektrostatischer Aufladung müssen Sie die Geräte der Ausführung VH3...X über die feste Anschlussleitung an den Potentialausgleich anschließen.

6 Verstellen der Schalteinheit

6.1 Kontaktart

Standardkontakt:

Die Schalteinheit des Stömungsschalters ermöglicht zwei verschiedene Kontaktarten:

1. Arbeitskontakt (Schließer): "ROTER" Pfeil auf der Schalteinheit
2. Ruhekontakt (Öffner): "WEISSER" oder "BLAUER" Pfeil auf der Schalteinheit

Die nachstehende Tabelle dient der Erläuterung der beiden Kontaktarten:

Kontaktart	Einstellung	Durchfluss	elektrischer Kontakt
Arbeitskontakt	ROTER Pfeil	ansteigend	schließend
		fallend	öffnend
Ruhekontakt	WEISSER o. BLAUER Pfeil	ansteigend	öffnend
		fallend	schließend

Wenn kundenseitig nicht anders gefordert, ist die Schalteinheit werksseitig als Arbeitskontakt eingestellt.

Wechselkontakt (nur für VH3...):

Bei Strömungsschaltern mit Wechselkontakt kann eine Feinjustierung nur innerhalb des roten Pfeiles vorgenommen werden. Der Kontakt schaltet bei Erreichen des eingestellten Schaltpunktes um.

6.2 Strömungsschalterausführung VH...X

Die Strömungsschalterausführung VH...X wird nur mit Arbeitskontakt und fest eingestelltem Schaltpunkt ab Werk geliefert. Ein Verstellen der Kontaktart und des Schaltpunktes ist für diese Ausführung nicht zulässig.

6.3 Strömungsschalterausführung VHS... , VKS... und VK3...

- ↪ Zum Verstellen der Schalteinheit öffnen Sie den Deckel des Schaltkopfes (→ Abb. 17) (entfällt bei VK3...)

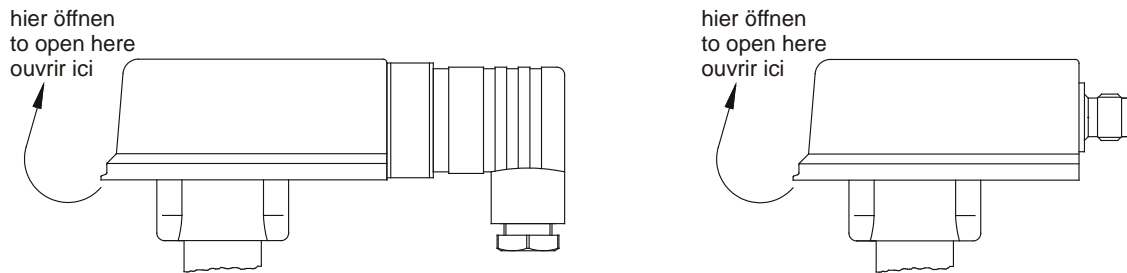


Abb.17

- ↪ Danach lösen Sie die Arretierungsschraube (Innensechskant SW2,5 bei Messing- und Edelstahlausführung bzw. Kreuzschlitz bei Kunststoffausführung) und verschieben die Schalteinheit so weit, dass bei gewünschtem Arbeitskontakt (→ Abb. 18) der rote bzw. bei Ruhekontakt (→ Abb. 19) der weiße Pfeil am Eingang der Führung der Schalteinheit sichtbar ist.

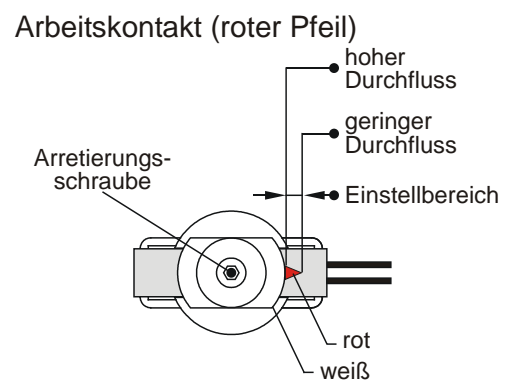


Abb. 18

- ↪ Die Feineinstellung des Schaltpunktes können Sie jeweils auf Länge des Pfeils vornehmen: Verschieben hin zur Pfeilspitze bedeutet: Schaltpunkt liegt bei geringerem Durchfluss. Verschieben hin zum Pfeilende bedeutet: Schaltpunkt liegt bei höherem Durchfluss.

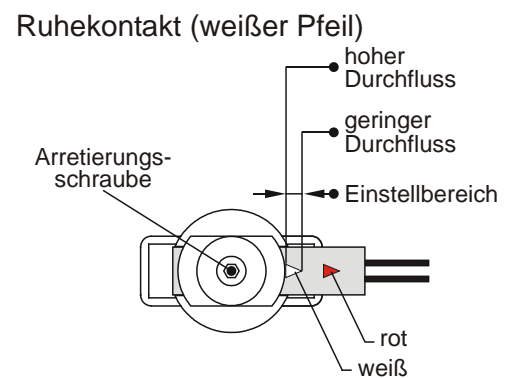


Abb. 19

- ↪ Ziehen Sie nun die Arretierungsschraube wieder vorsichtig an.

- ↪ Wir empfehlen nach individueller Einstellung des Schaltpunktes die Arretierungsschraube der Schalteinheit mit Lack/Schraubensicherungslack zusätzlich zu sichern.

- ↪ Schließen Sie den Deckel wieder bis zur Einrastung (entfällt bei VK3...).

Bei kundenseitig gewünschter Schaltpunktfesteinstellung ab Werk entfällt das Verstellen der Schalteinheit.



WICHTIG! Beachten Sie bei der Feinjustage!

Bei den Ausführungen VHS06..., VHS07..., VKS06..., VKS07..., VK306... und VK307... ist eine Feinjustage nicht möglich.

Sie können nur die Kontaktart durch Verstellen der Schalteinheit ändern.

6.4 Strömungsschalteerausführung VH3...

- ↪ Zum Verstellen der Schalteinheit lösen Sie die Arretierungsschraube (Innensechskant SW 1,5).
- ↪ Verschieben Sie anschließend die Schalteinheit so weit, dass bei gewünschtem Arbeitskontakt, der rote (→ Abb. 20) bzw. bei Ruhekontakt der blaue Pfeil (→ Abb. 21) am Eingang der Führung der Schalteinheit sichtbar ist (entfällt bei Wechselkontakt).
- ↪ Die Feineinstellung des Schaltpunktes können Sie jeweils auf Länge des Pfeiles vornehmen:
 Verschieben hin zur Pfeilspitze bedeutet: Schaltpunkt liegt bei geringerem Durchfluss.
 Verschieben hin zum Pfeilende bedeutet: Schaltpunkt liegt bei höherem Durchfluss.
- ↪ Ziehen Sie nun die Arretierungsschraube wieder vorsichtig an.
- ↪ Wir empfehlen nach individueller Einstellung des Schaltpunktes die Arretierungsschraube der Schalteinheit mit Lack/Schraubensicherungslack zusätzlich zu sichern.

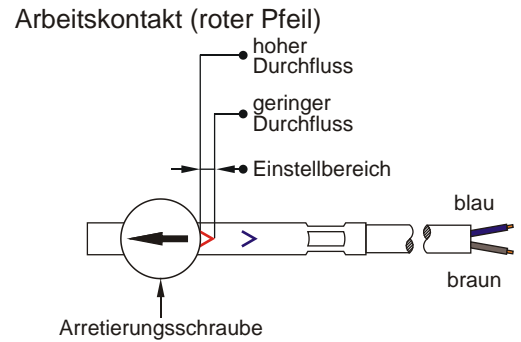


Abb. 20

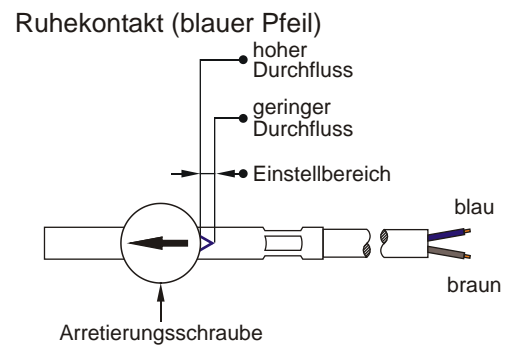


Abb. 21

Bei kundenseitig gewünschter Schaltpunktfesteinstellung ab Werk entfällt das Verstellen der Schalteinheit.

7 Wartung und Reinigung

Wartung:

Der VH... / VK... ist wartungsfrei und kann auch nicht vom Anwender repariert werden. Bei einem Defekt muss das Gerät ausgetauscht oder zur Reparatur an den Hersteller zurückgeschickt werden.



VORSICHT! Materialschaden!

Beim Öffnen des Gerätes können wichtige Bauteile oder Komponenten beschädigt werden.

- ↪ Öffnen Sie das Gerät vorsichtig (entfällt bei VK3...).

Reinigung:

Reinigen Sie den VH... / VK... mit einem trockenen oder leicht angefeuchteten, fusselfreien Tuch. Verwenden Sie keine scharfen Gegenstände oder aggressive Reinigungsmittel beim Reinigen.

8 Demontage und Entsorgung

VORSICHT! Verletzungsgefahr!



Entfernen Sie niemals einen Strömungsschalter oder seinen Körper aus einer unter Druck stehenden Anlage.

☞ Sorgen Sie dafür, dass die Anlage fachgerecht ausgeschaltet wird.

Vor der Demontage:

Überprüfen Sie vor der Demontage, ob

- die Anlage ausgeschaltet ist und sich in einem sicheren und stromlosen Zustand befindet.
- die Anlage drucklos und abgekühlt ist.

Demontage:

- ☞ Entfernen Sie die elektrischen Anschlüsse.
- ☞ Bauen Sie den VH... / VK... mit passenden Werkzeugen aus.

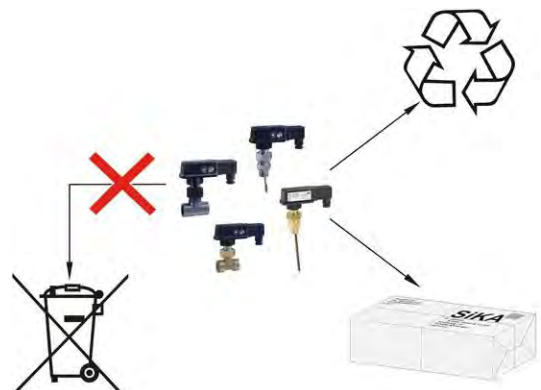
Entsorgung:



KEIN HAUSMÜLL!

Der VH... / VK... besteht aus unterschiedlichen Werkstoffen (→ § 3). Er darf nicht zusammen mit Hausmüll entsorgt werden.

- ☞ Führen Sie den VH... / VK... der lokalen Wiederverwertung zu
- oder
- ☞ schicken Sie den VH... / VK... an Ihren Lieferanten bzw. SIKA zurück.



9 Technische Daten

Bei kundenspezifischen Ausführung können technische Daten gegenüber den Angaben dieser Anleitung abweichen. Bitte beachten Sie die Angaben auf dem Typenschild.

Strömungsschalterausführung VH... und VK...

Baureihe	VHS...	VH3... *1)	VH3... *2)	VKS...	VK3...	VKS...K	VK3...K
Nenndruck	PN 25			PN 10 *3)		PN 10	PN 10
Max. Mediumstemp. (Medium darf nicht gefrieren)	110 °C			100 °C		20 °C (PN 10); 60 °C (PN 2,5)	
Umgebungstemp. (nicht <4 °C lagern)	80 °C, 100 °C (optional)				70 °C	60 °C	
Max. Schaltstrom	1 A		0,2 A	1 A			
Max. Schaltspannung	230 VAC, 48 VDC		30 VAC/DC	230 VAC, 48 VDC			
Max. Schaltleistung	26 VA, 20 W		3 VA, 3 W	26 VA, 20 W			
Schutzklasse (EN 60730-1)	II		I	II			
Schutzart	IP 65						
Max. Dauertemperaturbelastung der Leitung	—	105 °C	80 °C	—	70 °C 105 °C (optional)	—	70 °C 105 °C (optional)
Leitungsanschlusslänge	—	1,5 m		—	1,5 m	—	1,5 m
Leitungsquerschnitt	—	0,75 mm ²	0,5 mm ²	—	0,5 mm ²	—	0,5 mm ²
Toleranz der Schaltpunktbereiche	±15 %						

*1) Arbeits-/Ruhekontakt *2) Wechselkontakt *3) Reduzierte Druckstufe bei Geräten mit Kupferrohrstück. Angabe auf dem Typenschild beachten!

Strömungsschalterausführung VH...X

Baureihe	VHS...X	VH3...X
Nenndruck	PN 25	
Max. Mediumtemperatur (Medium darf nicht gefrieren)	100 °C	
Umgebungstemperatur (nicht <4 °C lagern)	70 °C	
Max. Schaltstrom	1 A	
Max. Schaltspannung	230 VAC, 48 VDC	
Max. Schaltleistung	26 VA, 20 W	
Schutzklasse	II	I
Schutzart	IP 65	
Max. Dauertemperaturbelastung der Leitung	—	70 °C
Leitungsanschlusslänge	—	1,5 m
Leitungsquerschnitt	—	0,5 mm ²
Toleranz der Schaltpunktbereiche	±15 %	

Gilt für Strömungsschalterausführung VH...X

Die Zündenergie der explosionsfähigen Atmosphäre darf 60 µJ nicht unterschreiten. Die wirksamen inneren Induktivitäten und Kapazitäten sind vernachlässigbar klein.

9.1 Maximaler Durchfluss der Strömungsschalter

Bei kundenspezifischen Ausführungen kann der zulässige max. Durchfluss von den angegebenen Grenzwerten abweichen.

Die Maximalangaben beziehen sich auf Wasser als Durchflussmedium und kontinuierlichem Durchfluss.

Strömungsschalter mit Rohrstück

Baureihe	Messing-/Edelstahl-Rohrstück		PVC-Rohrstück
	VH...	VK...	VK...
Nennweite	max. Durchfluss [l/min]	max. Durchfluss [l/min]	max. Durchfluss [l/min]
DN 8	45	15	--
DN 10	60	20	--
DN 15	67	30	50
DN 15 (Außengewinde)	60	20	--
DN 20	120	80	100
DN 25	195	130	100
DN 32	240	180	150
DN 40	400	300	200 (260)*
DN 50	400	350	260 (350)*

* Werte in Klammern gelten für gekürzte Paddel.

Strömungsschalter zum Direkteinbau

Baureihe		VH...	VK...
Typ	Nennweite	max. Durchfluss [m³/h]	max. Durchfluss [m³/h]
V...05M... (Einbaulänge 51 mm)	DN 50	30	25
	DN 80	80	65
	DN 100	150	100
	DN 150	200	170
V...06M... (Einbaulänge 111 mm)	DN 100	100	40
	DN 150	150	95
	DN 200	200	160
V..01M... mit Löt-/Schweißnippel (Einbaulänge 24 mm)	DN 50	30	--
	DN 80	100	--
	DN 100	150	--
	DN 150	200	--

10 Zulassungen

Die SIKA-Strömungsschalter sind vom TÜV Rheinland bauartgeprüft, Prüfzeichen R 60118029 vom 11.04.2017 (gilt nicht für Ausführung mit Sensorstecker M12x1 und nicht für VH...X).



Bauart geprüft
Sicherheit
Regelmäßige
Produktions-
überwachung

www.tuv.com
ID 1111211982



Referenz Nr. 1605300

11 EG-Konformitätserklärung



EG-Konformitätserklärung
EC Declaration of Conformity

Wir erklären, dass die Produkte
We declare that the products

der Baureihe
series

hergestellt von
manufactured by

übereinstimmen mit
comply with

NiederspRL 2014/35/EU

LVD directive

RoHS 2011/65/EU

RoHS directive

Die Geräte entsprechen folgenden technischen Vorschriften
The devices comply with following technical specifications

Sicherheit von Maschinen - Elektrische Ausrüstung von Maschinen - Teil 1: Allgemeine Anforderungen
Safety of machinery - Electrical equipment of machines - Part 1: General requirements

Technische Dokumentation zur Beurteilung von Elektro- und Elektronikgeräten hinsichtlich der Beschränkung gefährlicher Stoffe, Deutsche Fassung EN 50581:2012
Technical documentation for the assessment of electrical and electronic products with respect to the restriction of hazardous substances, German version EN 50581:2012

Strömungsschalter
Flow Switch

VHS M, VHS X, VKS M

SIKA Dr. Siebert & Kühn GmbH & Co. KG

Richtlinie 2014/35/EU des Europäischen Parlaments und des Rates vom 26. Februar 2014 zur Harmonisierung der Rechtsvorschriften der Mitgliedstaaten über die Bereitstellung elektrischer Betriebsmittel zur Verwendung innerhalb bestimmter Spannungsgrenzen auf dem Markt
Directive 2014/35/EU of the European Parliament and of the Council of 26 February 2014 on the harmonisation of the laws of the Member States relating to the making available on the market of electrical equipment designed for use within certain voltage limits

Richtlinie 2011/65/EU des Europäischen Parlaments und des Rates vom 8. Juni 2011 zur Beschränkung der Verwendung bestimmter gefährlicher Stoffe in Elektro- und Elektronikgeräten
Directive 2011/65/EU of the European Parliament and of the Council of 8 June 2011 on the restriction of the use of certain hazardous substances in electrical and electronic equipment


Kaufungen, den 21. April 2016

Dr. Siebert

I.V.

Dipl.-Ing. K. Ulloth
(CE-Koordinator und Produktsicherheitsbeauftragter)
(Manager CE-Coordination and Safety Supervisor)

SIKA-Dr. Siebert & Kühn GmbH & Co. KG - Struthweg 7-9 - D-31240 Kaufungen - TEL +49 (0) 5005 6103-0 - FAX +49 (0) 5005 6103-54 - info@sika.net - www.sika.net
CE_M31_V3_H_V3_X_VKX_0121a6



EG-Konformitätserklärung
EC Declaration of Conformity

Wir erklären, dass die Produkte
We declare that the products

der Baureihe
series

hergestellt von
manufactured by

übereinstimmen mit
comply with

NiederspRL 2014/35/EU

LVD directive

RoHS 2011/65/EU

RoHS directive

Die Geräte entsprechen folgenden technischen Vorschriften
The devices comply with following technical specifications

Sicherheit von Maschinen - Elektrische Ausrüstung von Maschinen - Teil 1: Allgemeine Anforderungen
Safety of machinery - Electrical equipment of machines - Part 1: General requirements

Technische Dokumentation zur Beurteilung von Elektro- und Elektronikgeräten hinsichtlich der Beschränkung gefährlicher Stoffe, Deutsche Fassung EN 50581:2012
Technical documentation for the assessment of electrical and electronic products with respect to the restriction of hazardous substances, German version EN 50581:2012

Strömungsschalter
Flow Switch

VH3..M, VK3..M, VH3..X, VK3..X, VKX..

SIKA Dr. Siebert & Kühn GmbH & Co. KG

Richtlinie 2014/35/EU des Europäischen Parlaments und des Rates vom 26. Februar 2014 zur Harmonisierung der Rechtsvorschriften der Mitgliedstaaten über die Bereitstellung elektrischer Betriebsmittel zur Verwendung innerhalb bestimmter Spannungsgrenzen auf dem Markt
Directive 2014/35/EU of the European Parliament and of the Council of 26 February 2014 on the harmonisation of the laws of the Member States relating to the making available on the market of electrical equipment designed for use within certain voltage limits

Richtlinie 2011/65/EU des Europäischen Parlaments und des Rates vom 8. Juni 2011 zur Beschränkung der Verwendung bestimmter gefährlicher Stoffe in Elektro- und Elektronikgeräten
Directive 2011/65/EU of the European Parliament and of the Council of 8 June 2011 on the restriction of the use of certain hazardous substances in electrical and electronic equipment

Kaufungen, den 20. April 2016

Dr. Siebert

I.V.

Dipl.-Ing. K. Ulloth
(CE-Koordinator und Produktsicherheitsbeauftragter)
(Manager CE-Coordination and Safety Supervisor)

SIKA-Dr. Siebert & Kühn GmbH & Co. KG - Struthweg 7-9 - D-31240 Kaufungen - TEL +49 (0) 5005 6103-0 - FAX +49 (0) 5005 6103-54 - info@sika.net - www.sika.net
CE_M31_V3_H_V3_X_VKX_0116a6



Mess- und Sensortechnik




Durchflussmesstechnik




Test- und Kalibriertechnik




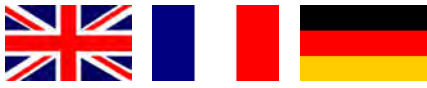
SIKA Dr. Siebert & Kühn GmbH & Co. KG
Struthweg 7-9
D-34260 Kaufungen • Germany

 +49 (0)5605 803-0

 +49 (0)5605 803-54

 info@sika.net

 www.sika.net



Operating manual (Translation)

BetriebsanleitungSeite 1 - 20

Operating manualpage 21 - 40

Notice d'utilisationpage 41 - 60



Flow Switches

Series VH... / VK...



© SIKA • Ea3000_FlowSwitch • 04/2017

Please keep this operating manual for future reference.
If the device is resold, please provide the operating manual along with it.

Table of contents	page
0 About this operating manual.....	23
1 Device description	24
1.1 Intended use.....	24
1.1.1 Flow switch version VH...X.....	25
1.1.2 Reed contact - Switching of inductive or capacitive loads.....	25
1.2 Exclusion of liability	25
2 Safety instructions.....	26
2.1 Qualified personnel.....	26
2.2 Special safety instructions.....	26
2.3 Additional information for flow switch version VH...X	27
3 Material specifications of wetted components	27
4 Flow switch installation.....	28
4.1 General installation instructions	28
4.2 Flow switch with pipe section	29
4.3 Flow switch for direct installation	29
5 Electrical connection.....	31
5.1 General electrical connection information.....	31
5.2 Plug connector EN 175301-803-A	31
5.3 Sensor plug M12x1 (4-pole).....	32
5.4 Fixed connecting cable.....	33
6 Adjusting the switching unit.....	33
6.1 Type of contact	33
6.2 Flow switch version VH...X	33
6.3 Flow switch version VHS... , VKS... und VK3.....	34
6.4 Flow switch version VH3.....	35
7 Maintenance and Cleaning.....	35
8 Decommissioning and Disposal.....	36
9 Technical data	37
9.1 Maximum flow rate of the flow switch.....	38
10 Approvals.....	38
11 EC Declaration of Conformity.....	39

Copyright notice:

The reproduction, distribution and utilization of this operating manual as well as the communication of its contents to others without express authorization is prohibited. Offenders will be held liable for the payment of damages. All rights reserved in the event of the grant of a patent, utility model or design.

0 About this operating manual

- The operating manual is aimed at specialists and semi-skilled personnel.
- Before each step, read through the relevant advice carefully and keep to the specified order.
- Thoroughly read and understand the information in the section "Safety instructions".

If you have any problems or questions, please contact your supplier or contact us directly at:



Dr. Siebert & Kühn GmbH & Co. KG
 Struthweg 7-9 • D - 34260 Kaufungen
 ☎ 05605-803 0 • 📠 05605-803 54
 info@sika.net • www.sika.net

Hazard signs and other symbols used:



DANGER! Risk of death due to electric current!
 This sign indicates dangers which could lead to serious health defects or to death.



CAUTION! Risk of injury!
 This sign indicates dangers that cause personal injuries that can lead to health defects or cause considerable damage to property.



CAUTION! Risk of injury in the case of excessive pressure!
 This sign indicates dangers which could arise from excessive pressure in a piece of equipment.



CAUTION! Material damage!
 This sign indicates actions which could lead to possible damage to material or environmental damage.



ADHERE TO OPERATING MANUAL!

- ⚠ Pay attention to and comply with information that is marked with this symbol.
- ➡ Follow the specified instructions and steps. Adhere to the given order.



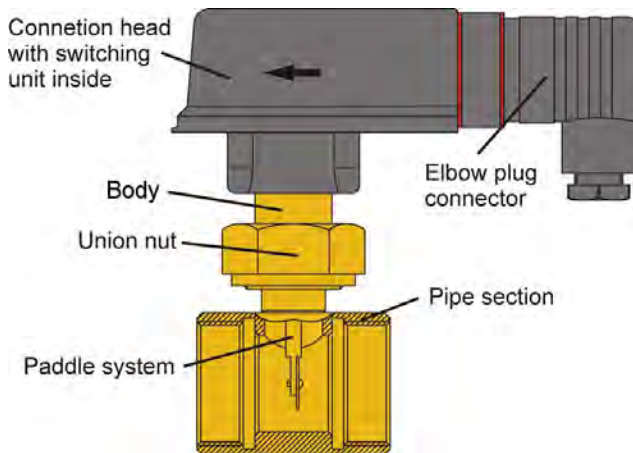
NOTICE!
 This symbol indicates important notices, tips or information.

- ☐ Check the specified points or notices.
- ➔ Reference to another section, document or source.
- Item.

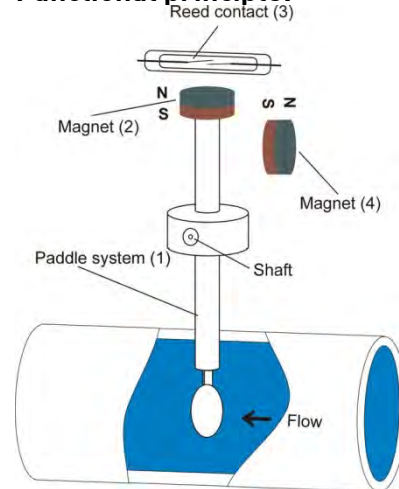
1 Device description

SIKA flow switches are designed for minimum or maximum monitoring of liquid flows.

Components Flow Switch:



Functional principle:



The flow switch consists of a paddle system (1) which has a permanent magnet (2) located at its upper end. A reed contact (3) is positioned outside the flow above this magnet. A second, magnet (4) with opposite polarity is used to create a reset force.

The paddle system is moved once it comes into contact with the flow which is to be monitored. The magnet (2) changes its position in relation to the reed contact (3). The contact opens/closes depending on the contact type (→ § 6.1).

As soon as the flow is interrupted, the paddle returns to its original position and the reed contact opens/closes depending on the contact type (→ § 6.1).

1.1 Intended use

SIKA flow switches are designed for minimum or maximum monitoring of liquid flows.



Warning! No safety component!

The flow switches of the series VH... / VK... are not safety components in accordance with Directive 2006/42/EC (Machine Directive).

⚠ Never use the VH... / VK... as a safety component.

The operational safety of the supplied equipment is only guaranteed if it is operated according to its intended use (flow monitoring of liquids). The specified limit values (→ § 9 "Technical data") should never be exceeded.

It is your responsibility to select a technology which is suitable for your specific application, to install it correctly, to carry out tests and to maintain all the components.

Various device versions are manufactured. The respective type plate displays the version of each device.

1.1.1 Flow switch version VH...X

The flow switches for application in explosion-hazardous area have an "X" at the end of the article number (→ type plate). They have been subjected to an ignition hazard assessment according to DIN EN 13463-1 resp. DIN EN ISO 80079-36 and do not have potential sources of ignition. They are, therefore, not subject to directive 2014/34/EU.

The switching unit is a simple electrical device for connection to a certified intrinsically safe circuit in accordance with DIN EN 60079-11. The effective internal inductances and capacities are negligibly small.

The flow switch series VH...X are designed for application in explosive atmospheres. The ignition energy of the explosive atmosphere should not fall below 60 µJ.

Please observe the following separation of zones:

The design of the flow switch VH...X allows a potentially explosive atmosphere (zone 0) to exist permanently, over a longer period or frequently within the pipework in which the paddle is located.

In normal operation, there should only be an occasional potentially explosive atmosphere (zone 1) outside the pipework where the flow switch connection is located. A manufacturer's declaration is available.

1.1.2 Reed contact - Switching of inductive or capacitive loads



CAUTION! Destruction or damage of reed contact!

Take notice of the max. contact loads mentioned on the specification plate!

The max. contact loads mentioned on the type plate (switching voltage, switching current and switching capacity) refer to pure ohmic loads and may not be exceeded under any circumstances.

High voltage and current peaks can occur, particularly when switching inductive or capacitive loads (e.g. relay coil, capacitors). Even if the overload is brief, this can destroy (welding the contacts) or damage (reduced lifespan) the reed contact.

↪ Only use protection methods which be appropriate and checked.



Protection method when electrical connection of reed contacts:

The following protective circuits are basically possible: current limiting resistors, RC circuits, freewheeling diodes, suppression diodes, varistors or a combination of these.

Please verify the effectiveness of the chosen protection method in accordance with the specific loads involved.

1.2 Exclusion of liability

We accept no liability for any damage or malfunctions resulting from incorrect installation, in-appropriate use of the device or failure to follow the instructions in this operating manual.

2 Safety instructions



Always read these operating instructions carefully prior to installing the VH... / VK... . Always adhere to the instructions contained herein, especially the safety instructions, otherwise there is a potential risk of personal injury and damage to instruments and plants.

Even though SIKA provides assistance through personal consultation or the respective literature, it is the responsibility of the customers to determine the suitability of the product for the specific application.

The flow switches are state-of-the-art devices. This concerns switching point accuracy, functioning and safe operation of the device

However, professional and safety conscious conduct of the operator is required to ensure safe operation.

2.1 Qualified personnel

- ⚠ The personnel entrusted with installing, operating and maintaining the flow switches have to be suitably qualified; the required knowledge can be gained via training courses or appropriate on-the-job instruction. The personnel have to be familiar with the contents of these instructions, which have to be available to them at all times.
- ⚠ The electrical connection should only be carried out by a fully qualified electrician.

2.2 Special safety instructions

- ⚠ All work has to be carried out in accordance with existing national regulations on accident prevention and safety at work and with any internal regulations of the operator, even if they are not specified in these instructions.
- ⚠ To avoid damages to the flow switch and the monitored system, only use SIKA flow switches for minimum or maximum monitoring of the flow of liquids.
- ⚠ Always follow and adhere to the flow switch installation instructions.
- ⚠ Never operate the flow switch in systems which have a greater flow rate than the specified max. flow rate (→ § 9.1). Otherwise it will cause irreparable damage to the flow switch.
- ⚠ Prior to flow switch installation, ensure that all the materials of the flow switch are chemically and mechanically-resistant to the medium which is to be monitored and to all external factors.
- ⚠ Ensure that the medium is free from magnetic particles.
- ⚠ Suitable measures should be taken to prevent the medium from freezing.
If the flow switch is to be used in ambient temperatures of $<4\text{ °C}$, do not carry out any operation beforehand with pure water, e.g. a test run. Residual water in the flow switch can result in frost damage.
- ⚠ No greases, oils etc. should be used during the installation of the VK... devices due to the material resistance.
- ⚠ Ensure that the max. specified operating pressure is not exceeded.
- ⚠ Never remove a flow switch or its body from a pipe system under pressure.

- ⚠ If the medium which is to be monitored is very hot, the flow switches or their connection fittings will also become very hot. In this case, neither touch the flow switch nor place any heat-sensitive objects in its vicinity.
- ⚠ Protect the flow switch against external magnetic fields in the immediate vicinity, since these can impair device functioning.
- ⚠ The technical data of special versions (customised versions) can deviate from the details in these instructions. Please observe the details on the type plate.
- ⚠ **Caution: Danger of death due to high voltages!**
Always de-energize the system before connecting the connector cable.
- ⚠ It is prohibited to remove or make type plates or any other information attached to the equipment indecipherable, otherwise all warranties and the responsibility of the manufacturer no longer apply.

2.3 Additional information for flow switch version VH...X

- ⚠ The flow switch should only come into contact with media with a minimum ignition temperature of >135 °C and ignition energy of >60μJ.
- ⚠ When installing and before starting-up, it is to be guaranteed that the mechanical process connections are technically tight.
- ⚠ Always consider the impermeability of the screwing elements for the zone allocation. Depending on the operating conditions, it may be necessary to regularly check the impermeability of the screwing elements.

3 Material specifications of wetted components

Type	VH...M-1-1-1 VH...M-1-1-C	VH...M-1-1-1X	VH...M-3-3-3	VH...M-3-3-3X	VH...M-P-1-1 VH...M-P-1-C	VK...M-P-P-1 VK...M-P-P-C VK...M-P-P-K
Body	2.0401	2.0401	1.4571	1.4571	2.0401	PPO (NORYL GFN3)
Paddle system	2.0401	2.0401	1.4571	1.4571	PPO *4 (NORYL GFN3)	PPO *4 (NORYL GFN3)
Round head rivet	2.0321	2.0321	1.4303	1.4303	-----	-----
Bushings	PPO (NORYL GFN3)	1.4571	PVDF	1.4571	PPO (NORYL GFN3)	PPO (NORYL GFN3)
Axle	1.4571	1.4571	1.4571	1.4571	1.4571	1.4571 / PPO
Pipe section *1	2.0402 (VH...1) Copper (VH...C)	2.0402	1.4571	1.4571	2.0402 (VH...1) Copper(VH...C)	2.0402 (VK...1) Copper (VK...C) PVC (VK...K)
Threaded adapter *2	2.0402	2.0402	1.4571	1.4571	2.0402	1.4571
Screw-in insert *3	2.0401	2.0401	1.4571	1.4571	2.0401	1.4571
Seal	NBR	NBR	NBR	NBR	NBR	NBR
V Seal	-----	-----	-----	-----	EPDM	EPDM / PPO
Magnet	Hard ferrite	Hard ferrite	Hard ferrite	Hard ferrite	Hard ferrite	Hard ferrite

*1) only for flow switch with pipe section

*2) only for flow switch for direct installation, soldering or welding connection

*3) only for flow switch for direct installation, screw connection

*4) Type VHS06M - P ... (Trimmable paddle) has a stainless steel sleeve (1.4571)

4 Flow switch installation

CAUTION! Material damage!



When soldering the copper pipe fitting (→ § 4.2) or the threaded nipple (→ § 4.3), the flow switch (body with paddle mechanism) and the O-ring must be dismantled. Overheating during soldering will damage these components and impair their operation.

☞ Remove the flow switch and the O-ring before you start soldering.

4.1 General installation instructions

- ☞ When choosing the installation site, ensure that the specified limit values (→ § 9 "Technical data") are not exceeded.
- ☞ Select suitable measures to prevent the medium from freezing. If the flow switch is to be used in ambient temperatures of $<4^{\circ}\text{C}$, do not carry out any operation beforehand with pure water, e.g. a test run. Residual water in the flow switch can result in frost damage.
- ☞ Firstly, clean the pipe system in which the flow switch is to be installed and remove any magnetic particles, e.g. welding residue.
- ☞ The straight in- and outlet pipe (in front of and behind the flow switch) has to be at least 5 x DN.
- ☞ The nominal installation position of the flow switch is an "upright standing position" in horizontal pipework.
- ☞ The switches should only be installed in a vertical position, deviation max. 45° (→ Fig. 1).
- ☞ Please contact the manufacturer if other installation positions are desired.
- ☞ Please make sure that there are no external magnetic fields in the immediate vicinity of the flow switch, since these can impair device functioning (→ Fig. 2a).
- ☞ There is an arrow on the flow switch. Ensure that this arrow is parallel with the pipe shaft and is facing in the direction of flow during installation (→ Fig. 2a).
- ☞ The brass and stainless steel union nuts $\frac{3}{4}$ " BSP (version VH...) have a tightening torque of 25...30 Nm.
- ☞ When tightening the union nuts, hold the pipe section against the surface provided (→ Fig. 2b).
- ☞ The plastic union nuts (version VK...) have a tightening torque of 7...8 Nm.

Additional information for flow switch version VH...X

- ☞ Please observe the specified limit values when choosing the installation site (→ § 9 "Technical data").

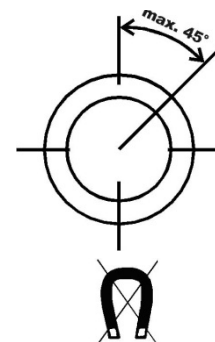


Fig. 1



Fig. 2a



Fig. 2b

- ↪ When installing and before starting-up, it is to be guaranteed that the mechanical process connections are technically tight.
- ↪ Always consider the impermeability of the screwing elements for the zone allocation. Depending on the operating conditions, it may be necessary to regularly check the impermeability of the screwing elements.

4.2 Flow switch with pipe section

- ↪ Install the flow switch pipe section just like a valve in the existing pipe.
- ↪ Sealing of the brass or stainless steel pipe sections has to be carried out with either thread sealants (Teflon tape, surface coating, etc.) or via sealing rings on the face of the tube section.
- ↪ Flow switches optionally equipped with a copper tube section (→ Fig. 5) have to be soldered to the pipe. The flow switch (body with paddle system) and the o-ring have to be disassembled from the tube section.
- ↪ With version ...MKU seal the PVC tube section (→ Fig. 6) in the pipe using suitable adhesive joints.

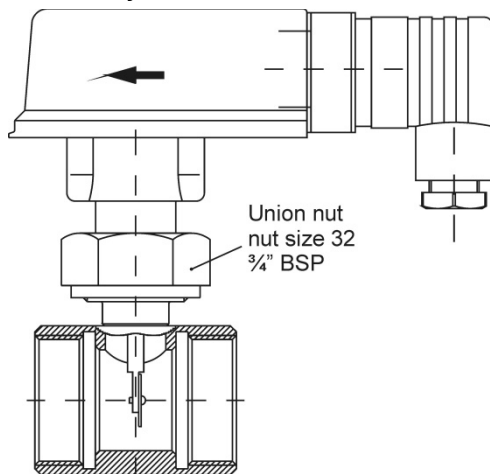


Fig. 5

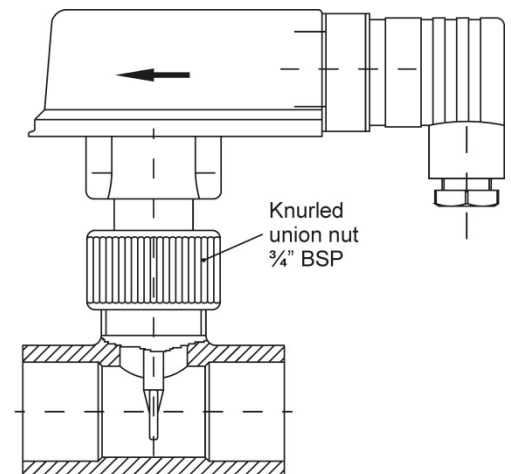
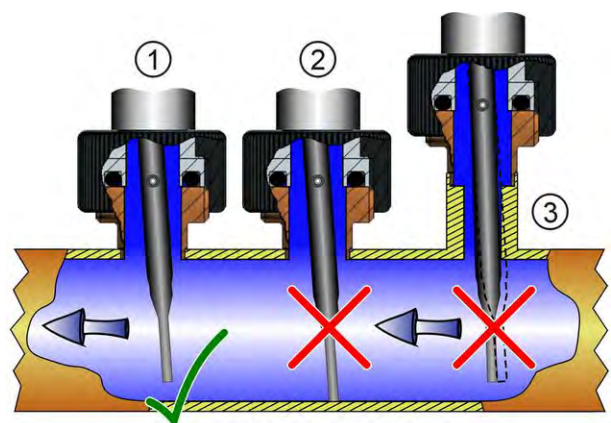


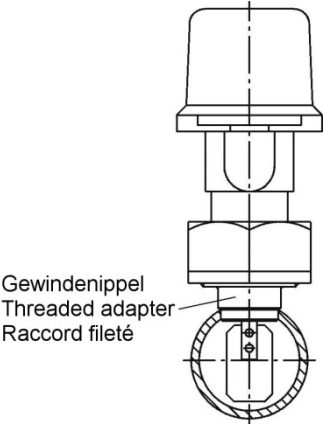
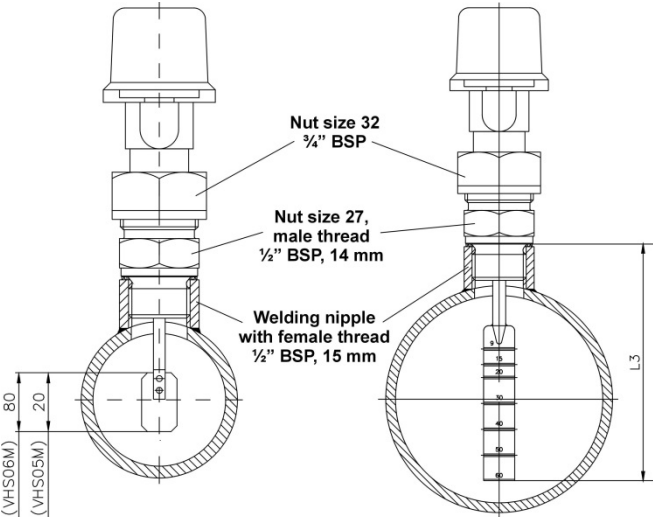
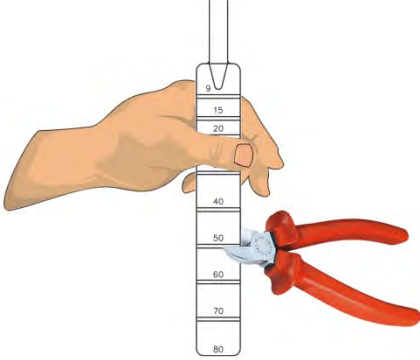
Fig. 6

4.3 Flow switch for direct installation

- ↪ During flow switch installation, ensure that the paddle does not touch the wall of the pipe ② and can move freely ①
- ↪ Ensure that the paddle rod does not bear against the inside of the dome ③.
- ↪ Prior to soldering (brass) or welding (stainless steel) the threaded nipple of the flow switch V- -01M..., always disassemble the flow switch and the O ring to prevent overheating.



➤ Carry out installation of your device type as described in the table below.

Flow switch type	Installation type and instructions
<p>V- -01M...</p>  <p>Gewindenippel Threaded adapter Raccord fileté</p> <p>Fig. 3</p>	<p>Installation with the help of brass (soldering) threaded nipples or stainless steel (welding) threaded nipples including O ring.</p>
<p>V- -05M... V- -06M... up to DN 50 VHS06M - P... V- -07M... up to DN 50</p>  <p>Nut size 32 1/4" BSP</p> <p>Nut size 27, male thread 1/2" BSP, 14 mm</p> <p>Welding nipple with female thread 1/2" BSP, 15 mm</p> <p>80 20</p> <p>(VHS06M) (VHS05M)</p> <p>L3</p> <p>Fig. 4</p> <p>V- -06M... from DN 50 V- -07M... from DN 50</p>	<p>Installation in sockets with a 1/2" BSP female thread</p> <p>Caution: Please observe the installation height dimensions.</p> <p>VHS06M - P... (Trimmable paddle)</p> <p>Important: In order to shorten the paddle to the required length, use a side cutter. When cutting, hold the paddle tight above the cut surface</p>  <p>Installation in sockets with a 1/2" BSP female thread:</p> <ul style="list-style-type: none"> - horizontal pipes (switch upright) - vertical pipes. <p>Caution: Always observe the installation height dimensions</p>

5 Electrical connection

5.1 General electrical connection information



DANGER! Risk of death due to electric current!

The electrical connection of the VH... / VK... should only be carried out by a fully qualified electrician.

↪ Always de-energize the system before connecting the wires of the mains cable.



CAUTION! Destruction or damage of reed contact!

The max. contact loads mentioned on the type plate refer to pure ohmic loads and may not be exceeded under any circumstances.

↪ Pay attention to sect. 1.1.2 Reed contact - Switching of inductive or capacitive loads.

Additional information for flow switch version VH...X

- ↪ The flow switch version VH...X can be connected as a simple electrical device to a certified intrinsically safe circuit.
- ↪ The flow switch version VH...X is equipped with either an elbow plug connector EN 175301-803-A or a permanent connecting cable.
- ↪ To prevent electrostatic charging the devices have to be connected to the equipotential bonding via the elbow plug connector or the fixed connecting cable.

5.2 Plug connector EN 175301-803-A

- ↪ Loosen the central screw ⑥ M3x35 and disconnect the cable socket ② from the connector ① (→ Fig. 7). Pull the central screw ⑥ out of the cable socket ②.
- ↪ Open the core ③ of the cable socket ② with a screwdriver or similar tool (→ Fig. 8).
- ↪ Loosen the screwed cable gland ⑤ M16x1,5 (→ Fig. 9).

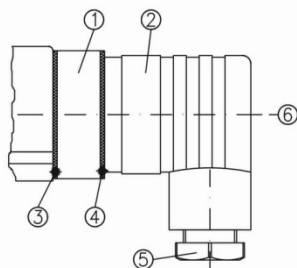


Fig. 7

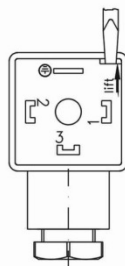


Fig. 8

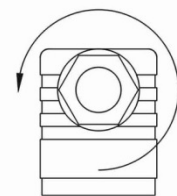


Fig. 9

- Insert the supply cable through the screwed cable gland ⑤, the pressure ring ⑩ and the rubber insert ⑨ into the cable socket ② (→ Fig. 10).
- Connect the wires as displayed in the connection diagram (→ Fig. 13).
- Press the core ⑧ into the cable socket ② until it locks into place.
- Put the central screw ⑥ in the cable socket ② and tighten the screwed cable gland ⑤ M16x1,5 (→ Fig. 11).
- Plug the cable socket ② on the connector ① and tighten the central screw ⑥ (→ Fig. 12).

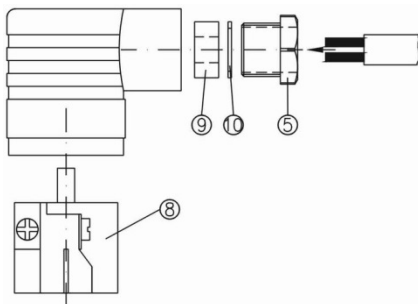


Fig. 10

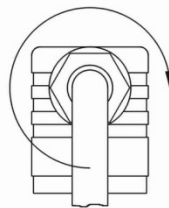


Fig. 11

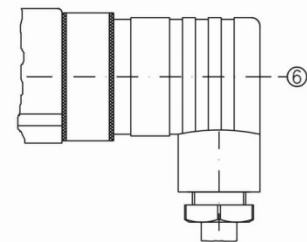


Fig. 12

- To guarantee the type of protection IP 65 according to EN 60529, the connecting cable has to have a sheathing diameter of between 4.5 and 10 mm.
- Furthermore, ensure that all seals ③, ④ and ⑨ at the plug connector are inserted correctly.

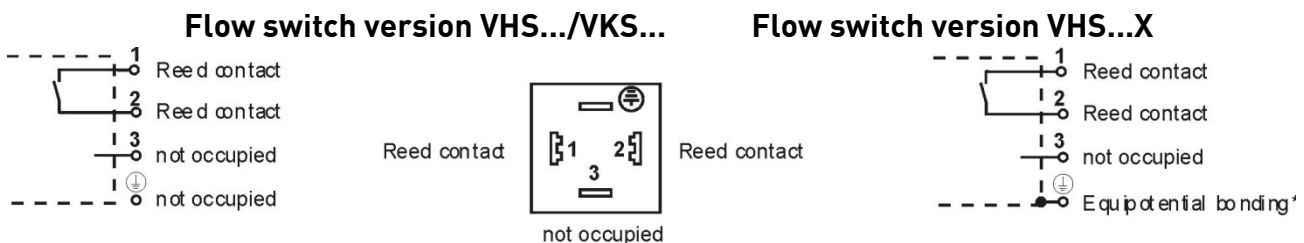


Fig. 13 * To prevent electrostatic charging the VHS...X devices have to be connected to the equipotential bonding via the plug connector.

5.3 Sensor plug M12x1 (4-pole)

- Only use suitable coupling sockets M12x1 for the connection. These are supplied as accessories with either a directly moulded cable or for self-assembly.

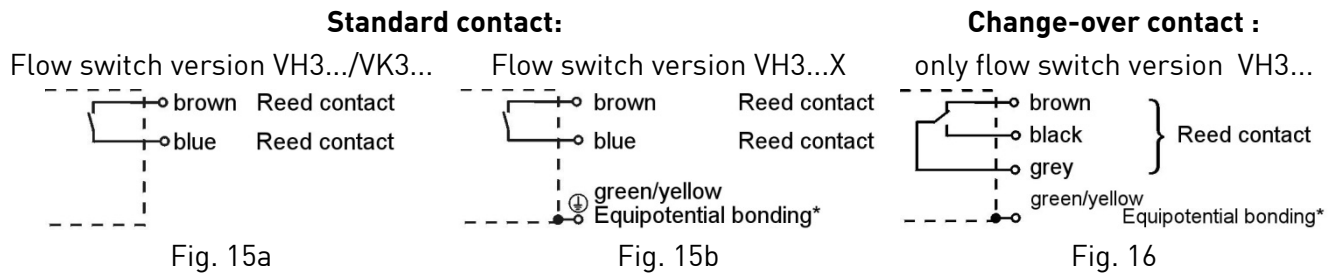
Pin assignment of the coupler connector:



Fig. 14

5.4 Fixed connecting cable

↪ Connect the connecting cable according to the connection diagram (→ Fig. 15, → Fig. 16):



* To prevent electrostatic charging the VH3...X devices have to be connected to the equipotential bonding via the fixed connecting cable.

6 Adjusting the switching unit

6.1 Type of contact

Standard contact:

The switching unit of the control switch enables two types of contact:

1. Normally open contact: "RED" arrow on the switching unit
2. Normally closed contact: "WHITE" or "BLUE" arrow on the switching unit

The following table explains the two types of contact:

Type of contact	Setting	Flow rate	Electric contact
Normally open contact	RED arrow	increasing	closing
		decreasing	opening
Normally closed contact	WHITE or BLUE arrow	increasing	opening
		decreasing	closing

If not otherwise agreed with the customer, the switching unit is factory set as a normally open contact.

Change-over contact (only for VH3...):

For flow switches with a change-over contact a fine adjustment can only be carried out within the red arrow. The contact switches after reaching the set switching point.

6.2 Flow switch version VH...X

The flow switch version VH...X is supplied ex works with normally open contact and a fixed switching point. Adjustment of the type of contact and the switching point for flow switch version VH...X is not permitted.

6.3 Flow switch version VHS... , VKS... und VK3...

- In order to adjust the switching unit, open the cover of the switching head (→ Fig. 17) (not required for VK3...)

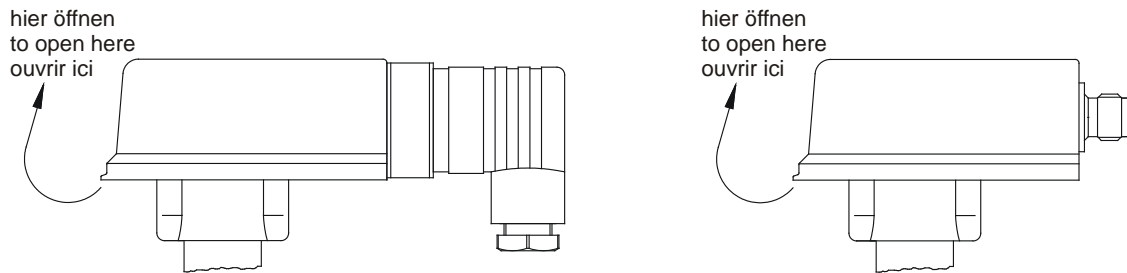


Fig.17

- Subsequently loosen the locking screw (2.5 hexagon socket screw for the brass and stainless steel version or recessed head screw for the plastic version) and position the switching unit until the red or white arrow are visible at the entry of the switching contact guide for a desired make contact (→ Fig. 18) or break contact (→ Fig. 19) respectively.

- The fine adjustment of the switching point can be carried out on the basis of the arrow length:
 - Movement towards the arrow head: Switching point is set to lower flow rate.
 - Movement towards the arrow tail: Switching point is set to higher flow rate.

- Carefully retighten the locking screw.

- We recommend you to use lacquer/threadlocker to secure the locking screw of the switching unit after carrying out individual adjustments.

- Close the cover until it locks into place (not required for VK3...).

Adjustment of the switching unit is not required if a desired ex works switching point setting has been agreed with the customer.



IMPORTANT! Observe during fine adjustment.

Fine adjustment is not possible with the VHS06..., VHS07..., VKS06..., VKS07..., VK306... and VK307... versions.

You can only change the contact type by moving the switch unit.

Normally open contact (red arrow)

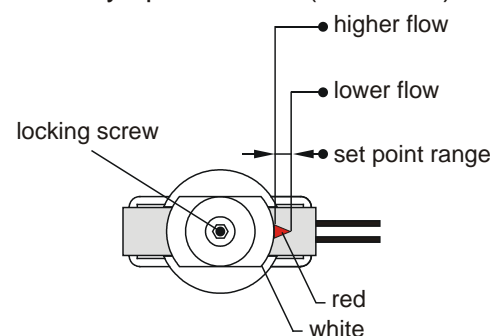


Fig. 18

Normally closed contact (white arrow)

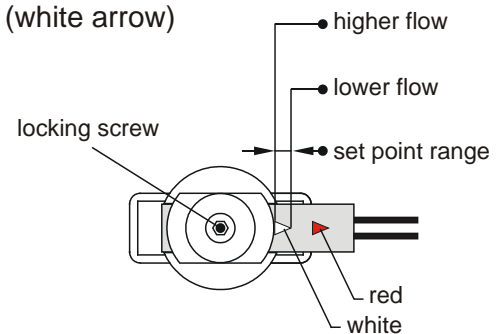


Fig. 19

6.4 Flow switch version VH3...

- ↪ Loosen the locking screw in order to adjust the switching unit (1.5 mm hexagon socket screw).
- ↪ Subsequently position the switching unit until the red (→ Fig. 20) or the blue arrow (→ Fig. 21) are visible at the entry of the switching unit guide for a desired make or break contact respectively (not required for change-over contact).
- ↪ The fine adjustment of the switching point can be carried out on the basis of the arrow length:
 - Movement towards the arrow head: Switching point is set to lower flow rate.
 - Movement towards the arrow tail: Switching point is set to higher flow rate.
- ↪ Carefully retighten the locking screw.
- ↪ We recommend you to use lacquer/threadlocker to secure the locking screw of the switching unit after carrying out individual adjustments.

Adjustment of the switching unit is not required if a desired ex works switching point setting has been agreed with the customer.

Normally open contact (red arrow)

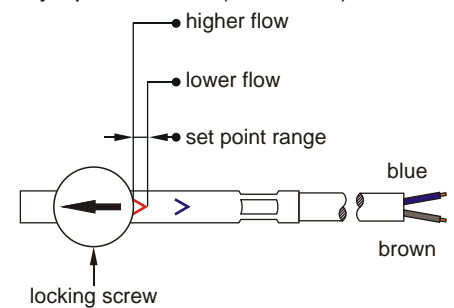


Fig. 20

Normally closed contact (blue arrow)

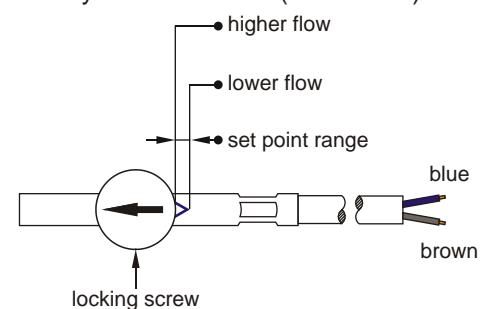


Fig. 21

7 Maintenance and Cleaning

Maintenance:

The VH... / VK... is maintenance-free and cannot be repaired by the user. In case of a defect, the device must be replaced or sent back the manufacturer for repair.



CAUTION! Material damage!

When opening the device, critical parts or components can be damaged.

- ↪ Open the device carefully (not required for VK3...).

Cleaning:

Clean the VH... / VK... with a dry or slightly damp lint-free cloth. Do not use sharp objects or aggressive agents for cleaning

8 Decommissioning and Disposal



CAUTION! Risk of injury!

Never remove a flow switch or its body from a system under pressure.

↳ Make sure that the plant is shut down professionally.

Before disassembly:

Prior to disassembly, ensure that

- the equipment is switched off and is in a safe and de-energised state.
- the equipment is depressurised and has cooled down.

Disassembly:

- ↳ Remove the electrical connectors.
- ↳ Remove the VH... / VK... using suitable tools.

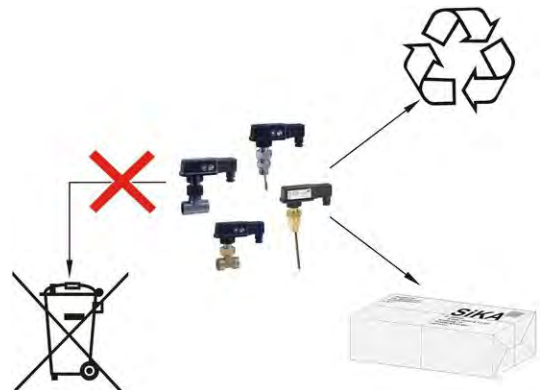
Disposal:



NO HOUSEHOLD WASTE!

The VH... / VK... consists of various different materials (→ § 3). It must not be disposed of with household waste.

- ↳ Take the VH... / VK... to your local recycling plant
- or
- ↳ send the VH... / VK... back to your supplier or to SIKA.



9 Technical data

The technical data of customised versions may differ from these data in the instructions. Please observe the information specified on the type plate.

Flow switch version VH... und VK...

Series	VHS...	VH3... *1)	VH3... *2)	VKS...	VK3...	VKS...K	VK3...K
Nominal pressure	PN 25			PN 10 *3)		PN 10	PN 10
Max. medium temperature (the medium should never freeze)	110 °C			100 °C		20 °C (PN 10); 60 °C (PN 2,5)	
Ambient temperature (do not store at <4 °C)	80 °C, 100 °C (optional)				70 °C	60 °C	
Max. switching current	1 A		0,2 A	1 A			
Max. switching voltage	230 VAC, 48 VDC		30 VAC/DC	230 VAC, 48 VDC			
Max. switching capacity	26 VA, 20 W		3 VA, 3 W	26 VA, 20 W			
Protection class	II		I	II			
Degree of protection	IP 65						
Max. permanent temperature load of the cable	—	105 °C	80 °C	—	70 °C 105 °C (optional)	—	70 °C 105 °C (optional)
Connecting cable length	—	1,5 m		—	1,5 m	—	1,5 m
Cable cross-shaped section	—	0,75 mm ²	0,5 mm ²	—	0,5 mm ²	—	0,5 mm ²
Tolerance of the switching point ranges	±15 %						

*1) Normally open/closed contact. *2) Change-over contact *3) Reduced pressure level for devices with copper pipe section. Please observe the details on the type plate!

Flow switch version VH...X

Series	VHS...X	VH3...X
Nominal pressure	PN 25	
Max. medium temperature (the medium should never freeze)	100 °C	
Ambient temperature (do not store at <4 °C)	70 °C	
Max. switching current	1 A	
Max. switching voltage	230 VAC, 48 VDC	
Max. switching capacity	26 VA, 20 W	
Protection class	II	I
Degree of protection	IP 65	
Max. permanent temperature of the cable	—	70 °C
Connecting cable length	—	1,5 m
Cable cross-shaped section	—	0,5 mm ²
Tolerance of the switching point ranges	±15 %	

Applies for flow switch version VH...X

The ignition energy of the explosive atmosphere should not be below 60µJ.
The effective internal inductances and capacities are negligibly small

9.1 Maximum flow rate of the flow switch

The max. permissible flow rate can deviate from the specified limit values for customised versions.

The maximum specifications relate to water as the medium and a continuous flow rate.

Flow switch with pipe section

Series	Brass/Stainless steel pipe section		PVC pipe section
	VH...	VK...	VK...
Nominal diameter	max. flow rate [l/min]	max. flow rate [l/min]	max. flow rate [l/min]
DN 8	45	15	--
DN 10	60	20	--
DN 15	67	30	50
DN 15 (external thread)	60	20	--
DN 20	120	80	100
DN 25	195	130	100
DN 32	240	180	150
DN 40	400	300	200 (260)*
DN 50	400	350	260 (350)*

* The values in brackets apply to shortened paddles.

Flow switch for direct installation

Series		VH...	VK...
Type	Nominal diameter	max. flow rate [m ³ /h]	max. flow rate [m ³ /h]
V...05M... (mounting length 51 mm)	DN 50	30	25
	DN 80	80	65
	DN 100	150	100
	DN 150	200	170
V...06M... (mounting length 111 mm)	DN 100	100	40
	DN 150	150	95
	DN 200	200	160
V...01M... with soldered/welded adapter (mounting length 24 mm)	DN 50	30	--
	DN 80	100	--
	DN 100	150	--
	DN 150	200	--

10 Approvals

The SIKA flow switches are type-approved by TÜV Rheinland, mark of conformity R 60118029 dated 11.04.2017 (not valid for version with sensor plug M12x1 and for VH...X).




Type Approved
Safety
Regular Production
Surveillance

www.tuv.com
ID 111211982



Reference No. 1605300

11 EC Declaration of Conformity



EG-Konformitätserklärung
EC Declaration of Conformity

Wir erklären, dass die Produkte
We declare that the products

der Baureihe
series

hergestellt von
manufactured by

übereinstimmen mit
comply with

NiederspRL 2014/35/EU

LVD directive

RoHS 2011/65/EU

RoHS directive

Die Geräte entsprechen folgenden technischen Vorschriften
The devices comply with following technical specifications

DIN EN 60204-1:2014-10

DIN EN 50581:2013-02

Kaufungen, den 21. April 2016

ke. Weiff

i.V.

Dipl.-Ing. K. Ulloth
(Manager CE-Coordination and Produktsicherheitsbeauftragter)

SIKA Dr. Siebert & Kühn GmbH & Co. KG
Flow Switch
VHS M, VHS X, VKS M
SIKA Dr. Siebert & Kühn GmbH & Co. KG


Richtlinie 2014/35/EU des Europäischen Parlaments und des Rates vom 26. Februar 2014 zur Harmonisierung der Rechtsvorschriften der Mitgliedstaaten über die Bereitstellung elektrischer Betriebsmittel zur Verwendung innerhalb bestimmter Spannungsgrenzen auf dem Markt
Directive 2014/35/EU of the European Parliament and of the Council of 26 February 2014 on the harmonisation of the laws of the Member States relating to the making available on the market of electrical equipment designed for use within certain voltage limits

Richtlinie 2011/65/EU des Europäischen Parlaments und des Rates vom 8. Juni 2011 zur Beschränkung der Verwendung bestimmter gefährlicher Stoffe in Elektro- und Elektronikgeräten
Directive 2011/65/EU of the European Parliament and of the Council of 8 June 2011 on the restriction of the use of certain hazardous substances in electrical and electronic equipment

Sicherheit von Maschinen - Elektrische Ausrüstung von Maschinen - Teil 1: Allgemeine Anforderungen
Safety of machinery - Electrical equipment of machines - Part 1: General requirements

Technische Dokumentation zur Beurteilung von Elektro- und Elektronikgeräten hinsichtlich der Beschränkung gefährlicher Stoffe, Deutsche Fassung EN 50581:2012
Technical documentation for the assessment of electrical and electronic products with respect to the restriction of hazardous substances, German version EN 50581:2012

SIKA Dr. Siebert & Kühn GmbH & Co. KG · Straßweg 7-9 · D-31220 Kaufungen · Tel. +49 (0) 5405 6103-0 · Fax +49 (0) 5405 6103-55 · info@sika.net · www.sika.net
CE_VHS M_VHS X_VKS M_012016



EG-Konformitätserklärung
EC Declaration of Conformity

Wir erklären, dass die Produkte
We declare that the products

der Baureihe
series

hergestellt von
manufactured by

übereinstimmen mit
comply with

NiederspRL 2014/35/EU

LVD directive

RoHS 2011/65/EU

RoHS directive

Die Geräte entsprechen folgenden technischen Vorschriften
The devices comply with following technical specifications

DIN EN 60204-1:2014

DIN EN 50581:2013-02

Kaufungen, den 20. April 2016

ke. Weiff

i.V.

Dipl.-Ing. K. Ulloth
(Manager CE-Coordination and Produktsicherheitsbeauftragter)

SIKA Dr. Siebert & Kühn GmbH & Co. KG
Flow Switch
VH3..M, VK3..M, VH3..X, VK3..X, VKX..
SIKA Dr. Siebert & Kühn GmbH & Co. KG

Richtlinie 2014/35/EU des Europäischen Parlaments und des Rates vom 26. Februar 2014 zur Harmonisierung der Rechtsvorschriften der Mitgliedstaaten über die Bereitstellung elektrischer Betriebsmittel zur Verwendung innerhalb bestimmter Spannungsgrenzen auf dem Markt
Directive 2014/35/EU of the European Parliament and of the Council of 26 February 2014 on the harmonisation of the laws of the Member States relating to the making available on the market of electrical equipment designed for use within certain voltage limits

Richtlinie 2011/65/EU des Europäischen Parlaments und des Rates vom 8. Juni 2011 zur Beschränkung der Verwendung bestimmter gefährlicher Stoffe in Elektro- und Elektronikgeräten
Directive 2011/65/EU of the European Parliament and of the Council of 8 June 2011 on the restriction of the use of certain hazardous substances in electrical and electronic equipment

Sicherheit von Maschinen - Elektrische Ausrüstung von Maschinen - Teil 1: Allgemeine Anforderungen
Safety of machinery - Electrical equipment of machines - Part 1: General requirements

Technische Dokumentation zur Beurteilung von Elektro- und Elektronikgeräten hinsichtlich der Beschränkung gefährlicher Stoffe, Deutsche Fassung EN 50581:2012
Technical documentation for the assessment of electrical and electronic products with respect to the restriction of hazardous substances, German version EN 50581:2012

SIKA Dr. Siebert & Kühn GmbH & Co. KG · Straßweg 7-9 · D-31220 Kaufungen · Tel. +49 (0) 5405 6103-0 · Fax +49 (0) 5405 6103-55 · info@sika.net · www.sika.net
CE_VH3 M_VK3 M_VH3 X_VK3 X_VKX 012016



Sensors and Measuring Instruments




Flow Measuring Instruments




Test and Calibration Instruments




SIKA Dr. Siebert & Kühn GmbH & Co. KG
Struthweg 7-9
D-34260 Kaufungen • Germany

 +49 (0)5605 803-0

 +49 (0)5605 803-54

 info@sika.net

 www.sika.net



Notice d'utilisation (Traduction)

BetriebsanleitungSeite 1 - 20

Operating manualpage 21 - 40

Notice d'utilisationpage 41 - 60



Commutateur de débit

Séries VH... / VK...



Sommaire	page
0 Indications sur la notice d'utilisation	43
1 Description de l'appareil	44
1.1 Utilisation conforme.....	44
1.1.1 Commutateur de débit de type VH...X	45
1.1.2 Contact reed - Commuter de charges inductives ou capacitaires	45
1.2 Exclusion de garantie.....	45
2 Consignes de sécurité.....	46
2.1 Personnel qualifié	46
2.2 Consignes de sécurité spéciales	46
2.3 Conditions supplémentaires pour le commutateur de débit de type VH...X.....	47
3 Spécifications des matériaux des pièces mouillés.....	47
4 Installation du commutateur de débit	48
4.1 Généralités	48
4.2 Commutateur de débit à pièce tubulaire.....	49
4.3 Commutateurs de débit à monter directement	49
5 Branchement électrique	51
5.1 Généralités sur le branchement électrique	51
5.2 Connecteur coudé 175301-803-A	51
5.3 Connecteurs de capteur M12x1 (4 pôles)	52
5.4 Câble de connexion fixe	53
6 Régler l'unité de commutation	53
6.1 Type de contact	53
6.2 Commutateur de débit de type VH...X.....	53
6.3 Commutateur de débit de type VHS... , VKS... et VK3.....	54
6.4 Commutateur de débit de type VH3.....	55
7 Entretien et nettoyage.....	55
8 Démontage et élimination	56
9 Données techniques.....	57
9.1 Débit maximal des commutateurs de débit	58
10 Homologations	58
11 Déclaration de conformité UE.....	59

Note sur la protection des droits d'auteur :

Toute communication ou reproduction de ce notice d'utilisation, toute exploitation ou communication de son contenu sont interdites, sauf autorisation expresse. Tout manquement à cette règle est illicite et expose son auteur au versement de dommages et intérêts. Tous droits réservés pour le cas de la délivrance d'un brevet, d'un modèle d'utilité ou d'un modèle de présentation.

0 Indications sur la notice d'utilisation

- La notice d'utilisation est destinée à un personnel formé et spécialisé.
- Avant chaque étape de travail, lisez attentivement les indications correspondantes dans l'ordre indiqué.
- Lisez particulièrement attentivement le chapitre « Consignes de sécurité ».

Si vous avez des problèmes ou des questions, adressez-vous à votre fournisseur ou directement à :



Dr. Siebert & Kühn GmbH & Co. KG
 Struthweg 7-9 • D - 34260 Kaufungen
 ☎ 05605-803 0 • 📠 05605-803 54
 info@sika.net • www.sika.net

Signes et symboles de sécurité utilisés :



DANGER ! Danger de mort par électrocution !
 Ce signe indique un danger susceptible d'entraîner de graves blessures ou même la mort.



AVERTISSEMENT ! / ATTENTION ! Risque de blessure !
 Ce signe indique un danger susceptible d'entraîner des blessures corporelles, des dommages personnels ou des dégâts matériels considérables.



ATTENTION ! Risque de blessure par surpression !
 Ce signe indique un danger par suite de surpression dans un appareil.



ATTENTION ! DEGATS MATERIELS !
 Ce signe indique des manipulations qui peuvent provoquer des dégâts matériels et à l'environnement.



SUIVEZ LA NOTICE D'UTILISATION !



INDICATION !
 Ce symbole indique des indications, astuces ou informations importants.



PAS DE DECHET MENAGER !
 Ne jetez pas cet appareil avec les déchets ménagers.



Prenez note et suivez attentivement les informations qu'il contient.



Prenez note et suivez attentivement les informations qu'il contient.



Suivez les instructions et étapes de manipulation.
 Données dans l'ordre.



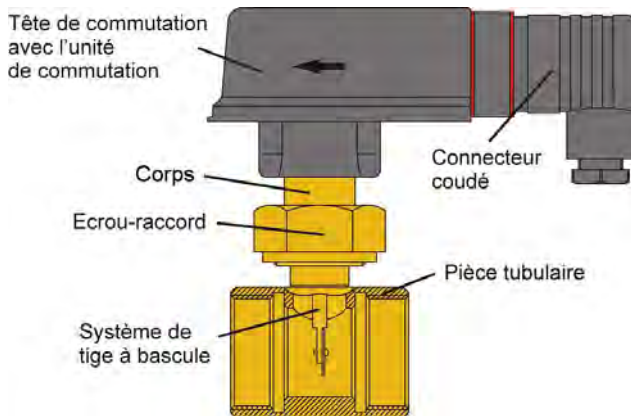
Renvoi à un autre chapitre, document ou source.

- Point d'énumération.

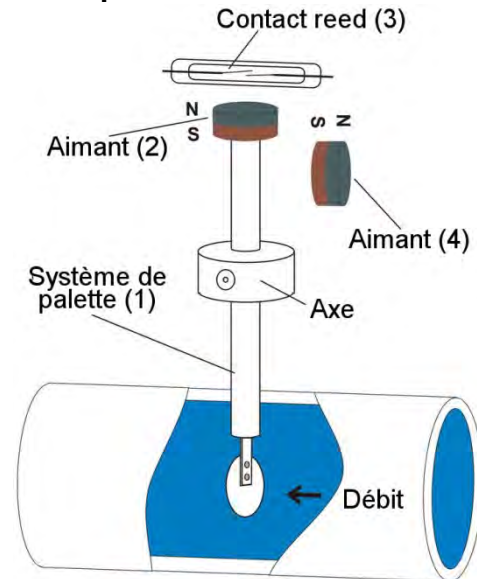
1 Description de l'appareil

Les commutateurs de débit SIKA sont destinés au contrôle des minima et maxima du débit de liquides.

Composants Commutateur de débit :



Principe de fonctionnement :



Le commutateur de débit est constitué d'un système de palette (1) au bout duquel se trouve un aimant permanent (2). Au dessus de cet aimant, à l'extérieur du flux, un contact Reed (3). Un deuxième aimant à pôle opposé (4) permet de générer une force de retour.

Lorsque le flux à contrôler tombe sur le système de tige à bascule, ce dernier est dévié. L'aimant (2) change sa position par rapport au contact Reed (3). Le contact se ferme / s'ouvre suivant le type de contact (→ § 6.1).

Dès que le flux est interrompu, la palette retrouve sa position initiale, et le contact Reed se ferme / s'ouvre suivant le type de contact (→ § 6.1).

1.1 Utilisation conforme

Les commutateurs de débit SIKA sont destinés au contrôle des minima et maxima du débit de liquides.



AVERTISSEMENT ! Ne pas considérer ce dispositif comme un composant de sécurité !

Les VH... / VK... ne sont pas des composants de sécurité aux termes de la directive 2006/42/CE (directive sur les machines).

☞ N'utilisez jamais un VH... / VK... comme composant de sécurité.

La sécurité de service de l'instrument n'est assurée que s'il est utilisé de manière conforme (contrôle du débit de liquides). Les données limites indiquées (→ § 9 «Données techniques») ne doivent en aucun cas être dépassées.

C'est à vous qu'il incombe de sélectionner la technologie adaptée à votre application, de l'installer correctement, d'effectuer les tests et d'entretenir tous les composants.

L'instrument existe en différents modèles. Les indications sur la plaque signalétique vous guident dans le choix du modèle qui convient à votre application.

1.1.1 Commutateur de débit de type VH...X

Le dernier caractère de la référence des commutateurs de débit conçus pour le domaine Ex est un « X » (→ plaque signalétique). Les commutateurs ont été soumis à une évaluation du risque d'allumage selon DIN EN 13463-1 resp. DIN EN ISO 80079-36. Ils ne représentent pas en eux-mêmes une source d'allumage potentielle. Ils ne sont donc pas soumis à la directive 2014/34/UE.

L'unité de commutation est constituée de matériel électrique simple pour branchement sur circuit à sécurité intrinsèque dans le sens de la norme DIN EN 60079-11. Les inductions et capacités internes sont négligeables.

Les commutateurs de débit de la série VH...X sont conçus pour l'emploi dans des domaines à atmosphère potentiellement explosive. L'énergie d'allumage de l'atmosphère potentiellement explosive ne doit pas être inférieure à 60 µJ.

Tenir compte de la séparation des zones :

Les commutateurs de débit de la série VH...X sont conçus tel que l'intérieur de la conduite, où se trouve la pagaie, peut être soumis en permanence, pendant une longue période de temps ou souvent à une atmosphère potentiellement explosive (Zone 0).

En service normal, une atmosphère potentiellement explosive ne doit prévaloir que de temps en temps à l'extérieur de la conduite, au niveau du raccordement du commutateur de débit (Zone 1). Une déclaration du fabricant est à disposition.

1.1.2 Contact reed - Commuter de charges inductives ou capacitaires

ATTENTION ! Destruction ou endommagement du contact reed !



Veillez respecter la charge max. des contacts, indiquée sur la plaque signalétique !

Les charges max. (tensions de commutation, courant de commutation et puissance de rupture), qui sont indiquées sur la plaque signalétique, sont uniquement valables pour des charges purement ohmiques et ne doivent en aucun cas être dépassées.

Des pics de tension et de courant élevés surviennent surtout lors de la commutation de charges inductives ou capacitatives (par exemple bobine, condensateurs). Même des surcharges de courte durée peuvent détruire le contact reed (soudure des contacts) ou l'endommager (durée d'utilisation réduite).

↳ Pour votre application, utilisez uniquement des mesures de sécurité adaptées et contrôlées.

Mesure de protection de le branchement électrique de contacts reed :



Les circuits de protection suivants sont généralement possibles : résistances de limitation de courant, circuits RC, diodes de roue libre, diodes de suppression, varistors ou des combinaisons de ces éléments.

Contrôlez l'efficacité de la mesure de sécurité choisie pour le cas spécifique de la charge de votre application.

1.2 Exclusion de garantie

Aucune garantie n'est assurée pour ce qui concerne les dommages et les incidents d'exploitation, résultant d'erreurs de montage, d'une utilisation non-conforme ou d'un non-respect de ce mode d'emploi.

2 Consignes de sécurité



Avant d'installer le VH... / VK..., veuillez lire avec soin ces instructions de service. Si les consignes ne sont pas respectées, en particulier les consignes de sécurité, cela peut présenter un risque pour les personnes, l'instrument et les installations.

SIKA offre une assistance personnelle ou de la littérature adéquate pour l'utilisation des produits tandis que le client, lui, détermine si les produits sont adaptés à l'application.

Les commutateurs de débit correspondent à l'état actuel de la technique. Cela concerne la précision du point de commutation, le mode de fonctionnement et la sécurité d'opération des instruments.

Afin de garantir la sécurité de service, l'opérateur est tenu d'agir professionnellement en connaissance des règlements de sécurité.

2.1 Personnel qualifié

- ⚠ Le personnel chargé du montage, de l'opération et de la maintenance du commutateur de débit doit avoir reçu une qualification adéquate soit au cours d'une formation soit grâce à un enseignement approprié. Le personnel doit connaître le contenu de ces instructions de service et pouvoir en disposer à tout moment.
- ⚠ Seul un électricien est autorisé à effectuer le branchement électrique.

2.2 Consignes de sécurité spéciales

- ⚠ Pour tous travaux, observer les directives nationales de prévention des accidents du travail et de sécurité sur le lieu de travail en vigueur, ainsi que, le cas échéant, les consignes internes de l'exploitant, même si celles-ci ne sont pas énoncées dans ce mode d'emploi.
- ⚠ Afin d'éviter la détérioration du commutateur de débit et de l'installation à contrôler, il faut tenir compte du fait que les commutateurs de débit SIKA sont exclusivement conçus pour le contrôle des minima et maxima du débit de liquides.
- ⚠ Il faut absolument respecter les indications de montage du commutateur de débit.
- ⚠ N'opérer en aucun cas le commutateur de débit dans des installations soumises à un débit supérieur au débit max. indiqué (→ § 9.1). Cela endommagerait le commutateur de débit.
- ⚠ Avant de monter le commutateur de débit, il faut s'assurer que tous les matériaux du commutateur de débit sont résistants mécaniquement et chimiquement aux milieux à surveiller et à tous les impacts extérieurs.
- ⚠ S'assurer que le milieu est exempt de particules magnétiques.
- ⚠ Prévenir le gel du milieu avec des mesures adéquates.
Si le commutateur de débit doit être soumis plus tard à des températures environnantes <4 °C, il ne faut pas l'opérer en premier lieu, pour un test par ex., avec de l'eau pure. L'eau résiduelle dans le commutateur de débit pourrait entraîner des dégâts dus au gel.
- ⚠ Compte tenu de la résistance des matériaux, aucunes graisses, huiles, etc. ne doivent être utilisées pour le montage de l'instrument VK... .
- ⚠ Veillez à ce que la pression de service max. indiquée ne soit pas dépassée.
- ⚠ Si l'installation se trouve sous pression, il ne faut en aucun cas démonter le commutateur de débit ou sa corps.

- ⚠ Si le milieu à contrôler présente une température très élevée, les commutateurs de débit et leurs raccords deviennent aussi très chauds. Evitez tout contact et éloignez les objets sensibles aux températures élevées.
- ⚠ Protégez le commutateur de débit des champs magnétiques externes de l'environnement proche car ils peuvent altérer le fonctionnement de l'appareil.
- ⚠ Les spécifications des modèles spéciaux (modèles personnalisés spécifiques au client) peuvent différer des données de ce mode d'emploi. Veuillez observer les données sur la plaque signalétique.
- ⚠ **Attention : Tension électrique, danger de mort !**
Effectuer toujours le montage électrique sans tension puis raccorder les fils sur le circuit.
- ⚠ Les plaques signalétiques ou autres indications sur l'appareil ne doivent être ni enlevées ni rendues illisibles, sinon la garantie et la responsabilité du fabricant expirent.

2.3 Conditions supplémentaires pour le commutateur de débit de type VH...X

- ⚠ Le commutateur de débit ne doit être mis en contact qu'avec des milieux possédant une température d'allumage minimale >135 °C et une énergie d'allumage >60 µJ.
- ⚠ Au cours de l'installation et avant la mise en service, s'assurer que les raccords mécaniques sont étanches.
- ⚠ Il faut tenir compte de l'étanchéité des éléments de vissage lors de la détermination des zones. Selon les conditions d'application, il peut être nécessaire de vérifier régulièrement l'étanchéité des éléments de vissage.

3 Spécifications des matériaux des pièces moullés

Type	VH...M.1..1..1 VH...M.1..1..C	VH...M.1..1..1X	VH...M.3..3..3	VH...M.3..3..3X	VH...M.P..1..1 VH...M.P..1..C	VK...M.P..P..1 VK...M.P..P..C VK...M.P..P..K
Corps	2.0401	2.0401	1.4571	1.4571	2.0401	PPO (NORYL GFN3)
Système de palette	2.0401	2.0401	1.4571	1.4571	PPO *4 (NORYL GFN3)	PPO *4 (NORYL GFN3)
Rivet à tête arrondie	2.0321	2.0321	1.4303	1.4303	-----	-----
Manchon d'accouplement	PPO (NORYL GFN3)	1.4571	PVDF	1.4571	PPO (NORYL GFN3)	PPO (NORYL GFN3)
Axe	1.4571	1.4571	1.4571	1.4571	1.4571	1.4571 / PPO
Pièce tubulaire *1	2.0402 (VH...1) Cuivre (VH...C)	2.0402	1.4571	1.4571	2.0402 (VH...1) Cuivre (VH...C)	2.0402 (VK...1) Cuivre (VK...C) PVC (VK...K)
Raccord fileté *2	2.0402	2.0402	1.4571	1.4571	2.0402	1.4571
Goupille fileté *3	2.0401	2.0401	1.4571	1.4571	2.0401	1.4571
Joint	NBR	NBR	NBR	NBR	NBR	NBR
V-Joint	-----	-----	-----	-----	EPDM	EPDM / PPO
Aimant	Ferrite dure	Ferrite dure	Ferrite dure	Ferrite dure	Ferrite dure	Ferrite dure

*1) concerne seulement les commutateurs de débit avec pièce tubulaire

*2) concerne seulement les commutateurs de débit pour le montage direct, raccord par brasage ou soudage

*3) concerne seulement les commutateurs de débit à montage direct, avec raccord vissé

*4) concerne le type VHS06M - P... (palette sécable avec raccord à visser en inox (1.4571))

4 Installation du commutateur de débit

ATTENTION ! Dégâts matériels !



Lors du soudage de l'élément de tuyauterie en cuivre (→ § 4.2) ou du raccord fileté (→ § 4.3), le contrôleur d'écoulement (corps avec système de pales) et le joint torique doivent être démontés. Ces composants sont endommagés par la surchauffe entraînée par le soudage, ce qui nuit à leur fonctionnement.

↳ Retirez le contrôleur d'écoulement et le joint torique avant de débuter le processus de soudage.

4.1 Généralités

- ↳ En ce qui concerne le choix du lieu de montage, veillez à ce que les valeurs limites indiquées (→ § 9 «Données techniques») ne soient en aucun cas excédées.
- ↳ Employer les mesures nécessaires pour prévenir la congélation du milieu.
Si le commutateur de débit doit être soumis plus tard à des températures environnantes <4 °C, il ne faut pas l'opérer en premier lieu, pour un test par ex., avec de l'eau pure. L'eau résiduelle dans le commutateur de débit pourrait entraîner des dégâts dus au gel.
- ↳ Nettoyer tout d'abord la tuyauterie dans laquelle le commutateur de débit doit être monté et débarrassez-la des particules aimantées comme par ex. des résidus de soudage.
- ↳ La zone de stabilisation doit s'élever à au moins 5 x DN en amont et en aval du commutateur de débit.
- ↳ La position de montage nominale du commutateur de débit est « verticale » dans la tuyauterie horizontale.
- ↳ Ne montez les commutateurs qu'en position verticale, écart 45° max. (→ Fig.1).
- ↳ Si vous souhaitez le monter dans une position différente, vous devez vous informer auprès du fabricant.
- ↳ Veillez à ce qu'aucun champ magnétique étranger pouvant altérer le fonctionnement de l'instrument ne se trouve à proximité (→ Fig. 2a).
- ↳ Une flèche est appliquée sur le commutateur de débit. Celle-ci doit être montée parallèlement à l'axe de la conduite et indiquer le sens d'écoulement (→ Fig. 2a).
- ↳ Vous devez serrer les écrous d'accouplement G $\frac{3}{4}$ en laiton et en acier spécial (Type VH...) avec un moment de serrage compris entre 25 et 30 Nm.
- ↳ Maintenez la pièce tubulaire à l'aide de la surface prévue à cet effet pendant le serrage des écrous (→ Fig. 2b).
- ↳ Serrez les écrous d'accouplement en matière synthétique (Type VK...) avec un moment de serrage compris entre 7 et 8 Nm.

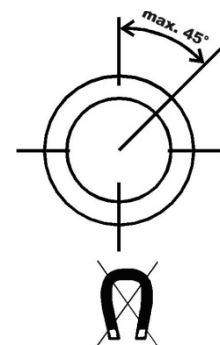


Fig. 1



Fig. 2a



Fig. 2b

Conditions supplémentaires pour le commutateur de débit de type VH...X

- ↳ Pour le choix du lieu de montage, tenez compte des valeurs limites indiquées (→ § 9 «Données techniques»).

- ↪ Au montage et avant la mise en service, assurez-vous que les raccords mécaniques sont techniquement étanches.
- ↪ Il faut tenir compte de l'étanchéité des éléments de vissage lors de la détermination des zones. Selon les conditions de l'application, il peut être nécessaire de vérifier régulièrement l'étanchéité des éléments de vissage.

4.2 Commutateur de débit à pièce tubulaire

- ↪ Installer la pièce tubulaire du commutateur de débit dans la conduite, telle une vanne.
- ↪ Vous devez étancher les pièces tubulaires en laiton ou en acier spécial soit à l'aide de produits d'étanchement (bande en Téflon, revêtement de surface, etc.) soit d'anneaux d'étanchéité placés sur le front du tube.
- ↪ Les commutateurs de débit, équipés en option d'une pièce tubulaire en cuivre (→ Fig. 5), doivent être brasés au tube. Avant d'effectuer les travaux de brasage, il faut désolidariser de la pièce tubulaire le commutateur de débit (corps avec système de tige à bascule) et l'anneau torique.
- ↪ Pour le modèle ...MKU, étanchez la pièce tubulaire en PVC (→ Fig. 6) dans la conduite par un assemblage collé adéquat.

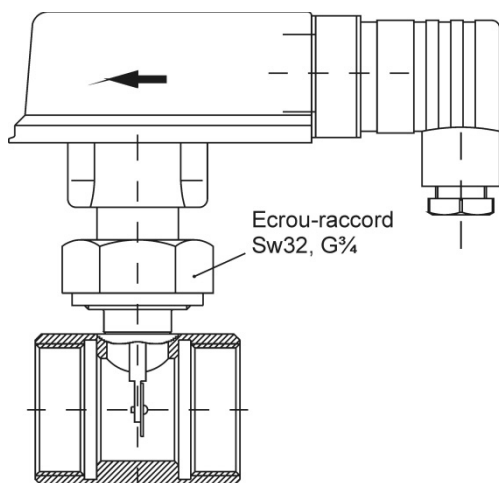


Fig. 5

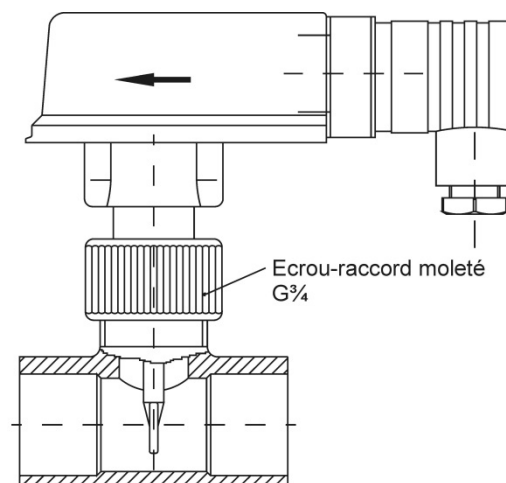
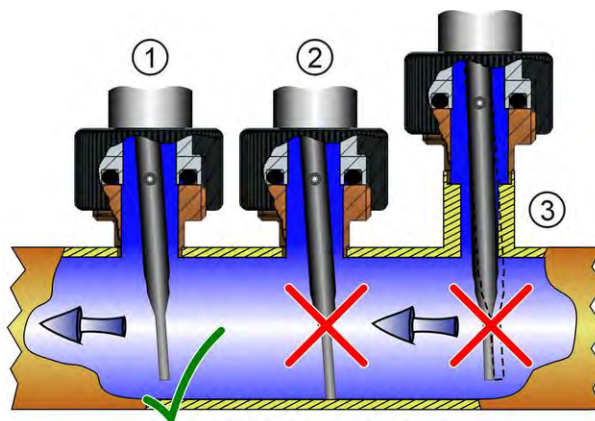


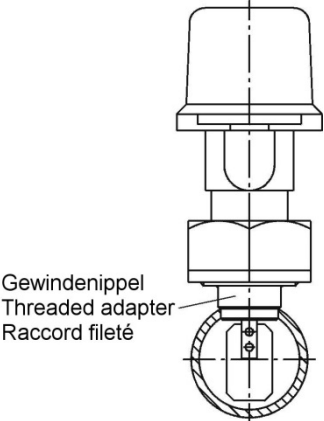
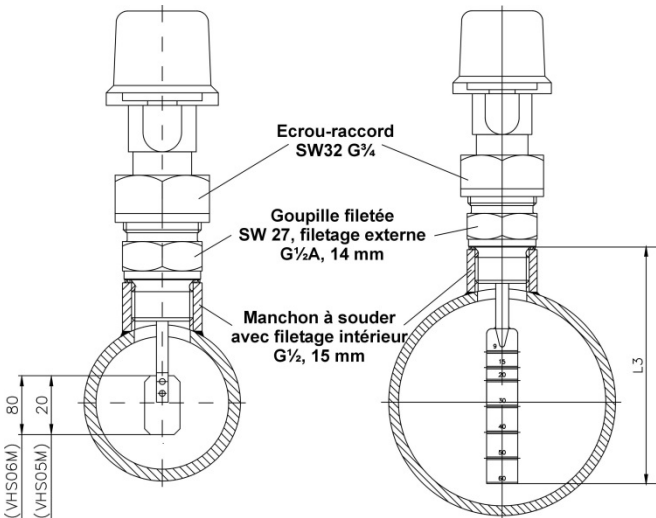
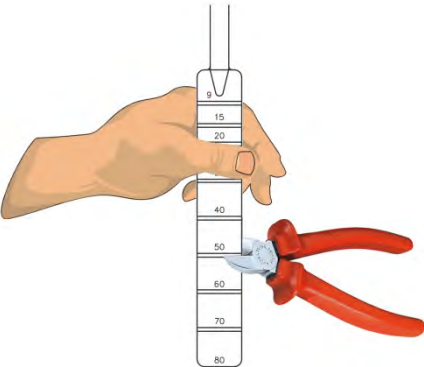
Fig. 6

4.3 Commutateurs de débit à monter directement

- ↪ Au montage du commutateur de débit, veillez à ce que la palette ne touche pas à la paroi de la conduite ② et peut se déplacer librement ①.
- ↪ Veillez à ce que le support des pales ne bute pas à l'intérieur du dôme ③.
- ↪ Avant de braser le raccord fileté du commutateur de débit V-01M... (laiton) ou de le souder (acier spécial), vous devez démonter le commutateur de débit et l'anneau torique pour éviter leur sur-échauffement.



➤ Procédez au montage de votre type d'instrument comme décrit dans le tableau suivant

Type de commutateur de débit	Mode et indications de montage
<p>V- -01M...</p>  <p>Gewindenippel Threaded adapter Raccord fileté</p> <p>Fig. 3</p>	<p>Montage à l'aide de raccords filetés en laiton (braser) et / ou de raccords filetés en acier spécial (souder) et de l'anneau torique d'étanchéité.</p>
<p>V- -05M... V- -06M... jusqu'à DN 50 VHS06M - P... V- -07M... bis DN 50</p>  <p>Ecou-raccord SW32 G$\frac{3}{4}$</p> <p>Goupille fileté SW 27, filetage externe G$\frac{1}{2}$A, 14 mm</p> <p>Manchon à souder avec filetage intérieur G$\frac{1}{2}$, 15 mm</p> <p>80 20 L3</p> <p>(VHS06M) (VHS05M)</p> <p>Fig. 4</p> <p>V- -06M... ab DN 50 V- -07M... ab DN 50</p>	<p>Montage en manchons dotés d'un filetage intérieur G$\frac{1}{2}$:</p> <p>Attention : Respectez impérativement la cote de hauteur de montage.</p> <p>V VHS06M - P... (palette sécable)</p> <p>Important : Utiliser une pince coupante pour sectionner la palette à la longueur souhaitée. Tenir fermement la palette côté contrôleur lors de la découpe</p>  <p>Montage dans manchons à filetage intérieur G$\frac{1}{2}$:</p> <ul style="list-style-type: none"> - conduites horizontales (commutateur debout) - conduites verticales. <p>Attention : Il faut absolument observer la hauteur de montage</p>

5 Branchement électrique

5.1 Généralités sur le branchement électrique



DANGER ! Danger de mort par électrocution !

Seul un électricien est autorisé à effectuer le branchement électrique.

- ↪ Effectuer le branchement électrique de l'installation sans tension puis raccorder les fils sur le circuit.



ATTENTION ! Destruction ou endommagement du contact reed !

Les charges max., qui sont indiquées sur la plaque signalétique, sont uniquement variables pour des charges purement ohmiques et ne doivent en aucun cas être dépassées.

- ↪ Prenez note § 1.1.2 Contact reed - Commuter de charges inductives ou capacitaires.

Conditions supplémentaires pour le commutateur de débit de type VH...X

- ↪ Le commutateur de débit de type VH...X peut être branché, comme du matériel électrique simple, sur un circuit électrique à sécurité intrinsèque certifié.
- ↪ Le commutateur de débit de type VH...X est équipé soit d'un connecteur coudé EN 175301-803-A soit d'un câble de connexion fixe.
- ↪ Afin d'éviter les charges électrostatiques, il faut connecter les appareils à la compensation de potentiel par le connecteur coudé ou le câble de connexion fixe.

5.2 Connecteur coudé 175301-803-A

- ↪ Desserrer la vis centrale ⑥ M3x35 et tirer la boîte de raccordement ② du connecteur sur l'instrument ① (→ Fig. 7). Tirer la vis centrale ⑥ de la boîte de raccordement ②.
- ↪ Ouvrir l'intérieur ⑧ de la boîte de raccordement ② avec un tournevis ou un outil similaire (→ Fig. 8).
- ↪ Desserrer le passe-câble à vis ⑤ M16x1,5 (→ Fig. 9)..

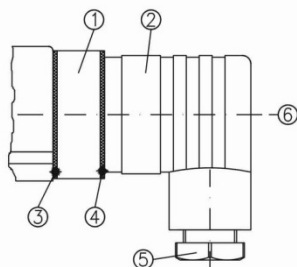


Fig. 7

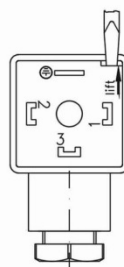


Fig. 8

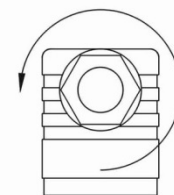


Fig. 9

- Introduire le câble de branchement par le passe-câble à vis ⑤, la bague de serrage ⑩ et la pièce en caoutchouc ⑨ dans la boîte de raccordement ② (→ Fig. 10).
- Connecter les fils électriques comme indiqué sur le schéma des connexions (→ Fig. 13).
- Pousser l'intérieur ⑧ jusqu'à encliquetage dans la boîte de raccordement ②.
- Enficher la vis centrale ⑥ dans la boîte de raccordement ② et serrer le passe-câble à vis ⑤ M16x1,5 (→ Fig. 11).
- Enficher la boîte de raccordement ② dans le connecteur de l'appareil ① et serrer la vis centrale ⑥ (→ Fig. 12).

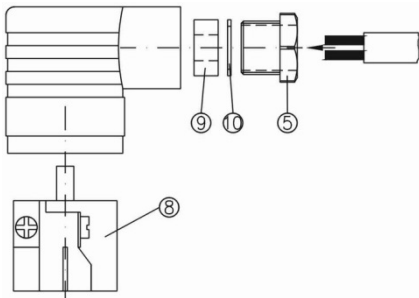


Fig. 10

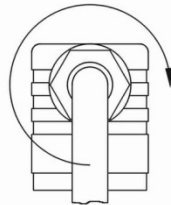


Fig. 11

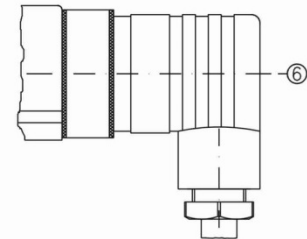


Fig. 12

- Afin de garantir le degré de protection IP 65 selon EN 60529, le diamètre externe de la gaine du câble de connexion utilisé doit être compris entre 4,5 et 10 mm.
- Veillez aussi à ce que tous les joints ③, ④ and ⑨ du connecteur de l'appareil soient correctement positionnés.

Commutateur de débit de type VHS.../VKS...

Commutateur de débit de type VHS...X

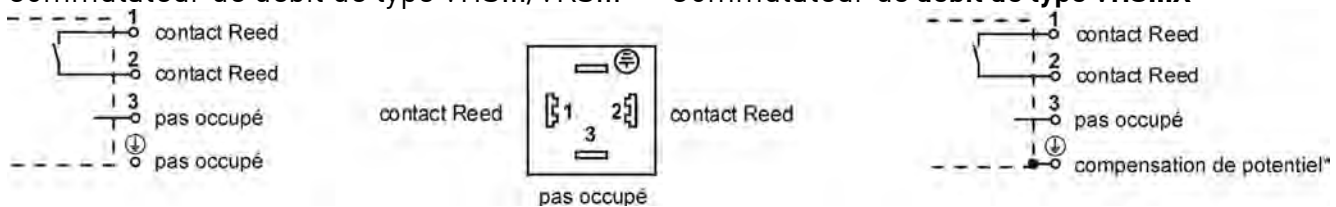


Fig. 13 * Afin d'éviter les charges électrostatiques, vous devez connecter les appareils de la série VHS...X à la compensation de potentiel par le connecteur coudé.

5.3 Connecteurs de capteur M12x1 (4 pôles)

- Utilisez uniquement des prises femelles appropriées M12x1 pour la connexion. Ces accessoires sont livrables avec fil de raccordement ou à assembler.

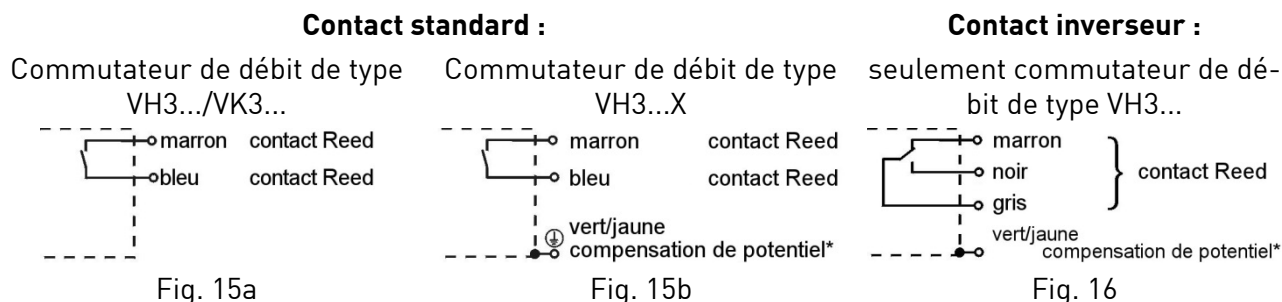
Brochage du connecteur :



Fig. 14

5.4 Câble de connexion fixe

↳ Connectez le fil de connexion comme illustré (→ Fig.15, → Fig. 16) :



* Afin d'éviter les charges électrostatiques, vous devez connecter les appareils de la série VHS...X à la compensation de potentiel par le câble de connexion fixe.

6 Régler l'unité de commutation

6.1 Type de contact

Contact standard :

L'unité de commutation du commutateur de contrôle permet d'établir deux types de contact différents :

1. Contact de travail (Fermeture) : Flèche « ROUGE » sur l'unité de commutation
2. Contact de repos (Ouverture) : Flèche « BLANCHE » ou « BLEUE » sur l'unité de commutation

Le tableau suivant explique le fonctionnement des deux types de contact :

Type de contact	Réglage	Débit	Contact électrique
Contact de travail	Flèche ROUGE	croissant	fermeture
		décroissant	ouverture
Contact de repos	Flèche BLANCHE ou BLEUE	croissant	ouverture
		décroissant	fermeture

Si le client ne spécifie pas, l'unité de commutation est réglée en usine comme un contact de travail.

Contact inverseur (seulement pour VH3...) :

En ce qui concerne les commutateurs de débit avec contact inverseur, le réglage fin est limité à la flèche rouge. Le contact commute lorsque le point de commutation configuré est atteint.

6.2 Commutateur de débit de type VH...X

Le point de commutation et le contact de travail du commutateur de débit de type VH...X ne peuvent être configurés qu'en usine. Le réglage du point de commutation ainsi que le réglage du type de contact n'est pas autorisé sur ce type.

6.3 Commutateur de débit de type VHS... , VKS... et VK3...

- Pour régler l'unité de commutation, ouvrir le couvercle de la tête de commutation (→ Fig. 17) (pas avec VK3...)

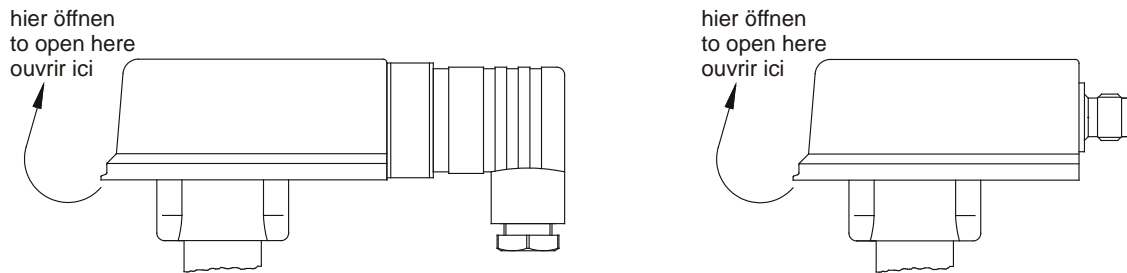


Fig.17

- Puis dévisser la vis d'arrêt (à six pans creux SW2,5 pour les modèles en laiton ou en acier spécial, et / ou cruciforme pour les modèles en plastique) et déplacer l'unité de commutation jusqu'à ce que la flèche rouge soit visible à l'entrée du guidage de l'unité de commutation si un contact de travail est désiré (→ Fig. 18) et la flèche blanche si un contact de repos désiré (→ Fig. 19).

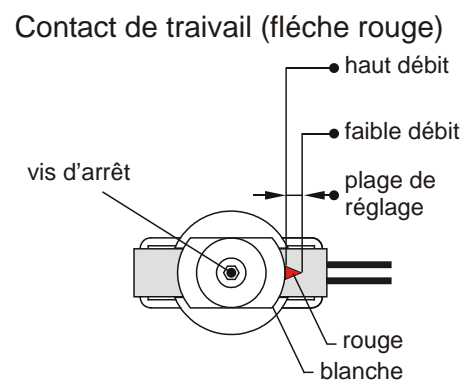


Fig. 18

- Vous pouvez procéder au réglage fin du point de commutation en agissant sur la longueur de la flèche :
- Déplacement jusqu'à la pointe de la flèche signifie : point de commutation réglé sur un débit inférieur.
- Déplacement jusqu'au bout de la flèche signifie : point de commutation réglé sur un niveau supérieur.

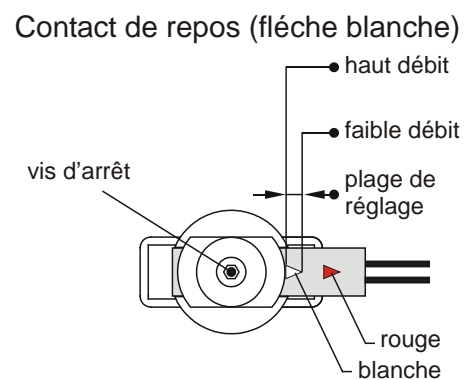


Fig. 19

- Resserrer maintenant avec précaution la vis d'arrêt.
- Après réglage individuel du point de commutation, nous recommandons de sécuriser en plus la vis d'arrêt de l'unité de commutation en la marquant avec de la laque / laque de sécurisation de la vis.
- Refermez le couvercle jusqu'à encliquetage (néant avec VK3...).

Si le client souhaite que le réglage fin du point de commutation soit effectué en usine, le réglage de l'unité de commutation n'est pas à faire.



IMPORTANT ! Soyez attentif lors du réglage fin !

Aucun réglage fin n'est possible avec les versions VHS06..., VHS07..., VKS06..., VKS07..., VK306... et VK307... .

Vous pouvez changer de type de contact en réglant le dispositif de commutation.

6.4 Commutateur de débit de type VH3...

- ↪ Pour régler l'unité de commutation, desserrez la vis d'arrêt (à six pans creux SW 1,5).
- ↪ Déplacer l'unité de commutation jusqu'à ce que la flèche rouge soit visible à l'entrée du guidage de l'unité de commutation si un contact de travail est désiré (→ Fig. 20) et la flèche blanche si un contact de repos est désiré (→ Fig. 21) (néant avec contact inverseur).
- ↪ Vous pouvez procéder au réglage fin du point de commutation en agissant sur la longueur de la flèche :
Déplacement jusqu'à la pointe de la flèche signifie : point de commutation réglé sur un débit inférieur.
Déplacement jusqu'au bout de la flèche signifie : point de commutation réglé sur un niveau supérieur.
- ↪ Resserrer maintenant avec précaution la vis d'arrêt.
- ↪ Après réglage individuel du point de commutation, nous recommandons de sécuriser en plus la vis d'arrêt de l'unité de commutation en la marquant avec de la laque / laque de sécurisation de la vis.

Contact de travail (flèche rouge)

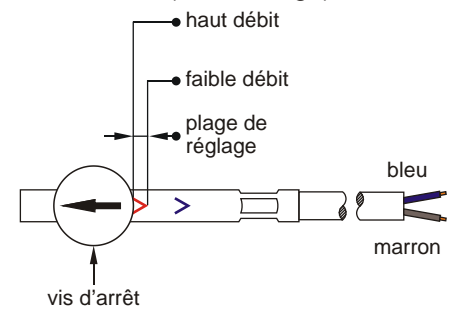


Fig. 20

Contact de repos (flèche bleue)

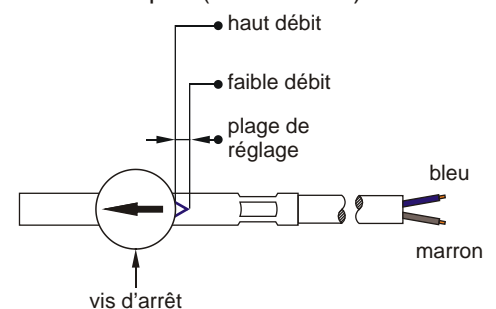


Fig. 21

Si le client souhaite que le réglage fin du point de commutation soit effectué en usine, le réglage de l'unité de commutation n'est pas à faire.

7 Entretien et nettoyage

Entretien :

Le VH... / VK... ne nécessite aucun entretien et ne peut pas être réparé par l'utilisateur. En cas de panne, l'appareil doit être remplacé ou renvoyé au constructeur pour réparation.



ATTENTION ! Dégâts matériels !

Si l'appareil est ouvert, des éléments ou des composants importants risquent d'être endommagés.

- ↪ Ouvrez l'appareil avec prudence (pas avec VK3...).

Nettoyage :

Nettoyez le VH... / VK... avec un chiffon non peluchant, sec ou légèrement humide. N'utilisez pas d'objets pointus ou de produits de nettoyage agressifs pour procéder au nettoyage.

8 Démontage et élimination



ATTENTION ! Danger de blessures !

N'ôtez jamais un commutateur de débit ni sa corps lorsque l'installation est sous pression.

↳ Assurez-vous que l'installation a été arrêtée correctement.

Avant le démontage :

Avant le démontage, vérifiez si

- l'installation a été mise hors service correctement et si elle est sécurisée et sans alimentation électrique.
- l'installation est dépressurisée et refroidie.

Démontage :

- ↳ Déposez tous les branchements électriques.
- ↳ Démontez la/le VH... / VK... avec des outils adaptés

Élimination :



PAS DE DECHET MENAGER !

La/le VH... / VK... se compose de différents matériaux (→ § 3). Il ne peut pas être jetée ensemble avec les déchets ménagers.

↳ Emportez la/le VH... / VK... à votre centre local de recyclage

ou

↳ renvoyez la/le VH... / VK... à votre fournisseur ou à SIKA.



9 Données techniques

Les données techniques de type personnalisé peuvent être différentes de celles de la présente notice. Veuillez tenir compte des indications sur la plaque signalétique.

Commutateur de débit de type VH... et VK...							
Série	VHS...	VH3... *1)	VH3... *2)	VKS...	VK3...	VKS...K	VK3...K
Pression nominale	PN 25			PN 10 *3)		PN 10	PN 10
Température max. du milieu (le milieu ne doit pas geler)	110 °C			100 °C		20 °C (PN 10); 60 °C (PN 2,5)	
Temp. environnante (ne pas stocker <4 °C)	80 °C, 100 °C (optionnel)				70 °C	60 °C	
Courant *4)	1 A		0,2 A	1 A			
Tension *4)	230 VAC, 48 VDC		30 VAC/DC	230 VAC, 48 VDC			
Puissance *4)	26 VA, 20 W		3 VA, 3 W	26 VA, 20 W			
Classe de protection	II		I	II			
Type de protection	IP 65						
Contrainte max. de la conduite par température permanente	—	105 °C	80 °C	—	70 °C 105 °C (optionnel)	—	70 °C 105 °C (optionnel)
Longueur du raccord	—	1,5 m		—	1,5 m	—	1,5 m
Section du câble	—	0,75 mm ²	0,5 mm ²	—	0,5 mm ²	—	0,5 mm ²
Tolérance des domaines du point de commutation	±15 %						

*1) Contact de travail / repos *2) Contact inverseur *3) Niveau de pression réduit sur les instruments avec tube en cuivre. Observer les indications sur la plaque signalétique ! *4) ... de commutation max.

Commutateur de débit de type VH...X		
Série	VHS...X	VH3...X
Pression nominale	PN 25	
Température max. du milieu (le milieu ne doit pas geler)	100 °C	
Température environnante (ne pas stocker <4 °C)	70 °C	
Courant de commutation max.	1 A	
Tension de commutation max.	230 VAC, 48 VDC	
Puissance de commutation max.	26 VA, 20 W	
Classe de protection	II	I
Type de protection	IP 65	
Contrainte max. de la conduite par température permanente	—	70 °C
Longueur du raccord	—	1,5 m
Section du câble	—	0,5 mm ²
Tolérance des domaines du point de commutation	±15 %	

S'applique au commutateur de débit de type VH...X

L'énergie d'allumage de l'atmosphère potentiellement explosive ne doit pas être inférieure à 60 µJ.

Les inductions et capacités internes effectives sont négligeables.

9.1 Débit maximal des commutateurs de débit

Sur les types personnalisés pour les clients, le débit max. peut varier des valeurs limites indiquées.

Les données maximales se réfèrent à l'eau comme produit d'écoulement en écoulement continu.

Commutateur de débit avec pièce tubulaire

Série	Pièce tubulaire en laiton /acier spécial		Pièce tubulaire en PVC
	VH...	VK...	VK...
Diamètre nominal	Débit max. [l/min]	Débit max. [l/min]	Débit max. [l/min]
DN 8	45	15	--
DN 10	60	20	--
DN 15	67	30	50
DN 15 (filetage extérieur)	60	20	--
DN 20	120	80	100
DN 25	195	130	100
DN 32	240	180	150
DN 40	400	300	200 (260)*
DN 50	400	350	260 (350)*

* Valeurs entre parenthèses correspondent aux palettes raccourcies.

Commutateur de débit à montage direct

Série		VH...	VK...
Type	Diamètre nominal	Débit maximal [m³/h]	Débit maximal [m³/h]
V...05M... (Longueur de montage 51 mm)	DN 50	30	25
	DN 80	80	65
	DN 100	150	100
	DN 150	200	170
V...06M... (Longueur de montage 111 mm)	DN 100	100	40
	DN 150	150	95
	DN 200	200	160
V..01M... avec raccord fileté brasé / soudé (Longueur de montage 24 mm)	DN 50	30	--
	DN 80	100	--
	DN 100	150	--
	DN 150	200	--

10 Homologations

Les commutateurs de débit SIKA sont homologués par le contrôle technique TÜV de Rhénanie, estampille de contrôle R 60118029 du 11.04.2017 (ne s'applique pas au modèle avec connecteur de capteur M12x1 ni au modèle VH...X).



Type Approved
Safety
Regular Production
Surveillance

www.tuv.com
ID 1111211982



Référence n° 1605300

11 Déclaration de conformité UE



EG-Konformitätserklärung
EC Declaration of Conformity

Wir erklären, dass die Produkte
We declare that the products

der Baureihe
series

hergestellt von
manufactured by

übereinstimmen mit
comply with

NiederspRL 2014/35/EU

LVD directive

RoHS 2011/65/EU

RoHS directive

Die Geräte entsprechen folgenden technischen Vorschriften
The devices comply with following technical specifications

DIN EN 60204-1:2014-10

DIN EN 50581:2013-02

Kaufungen, den 21. April 2016

i.V.

Dipl.-Ing. K. Ulloth
(Manager CE-Coordination and Safety Supervisor)

-SIKA Dr. Siebert & Kühn GmbH & Co. KG - Straßweg 7-9 - D-31220 Kaufungen - Tel. +49 (0) 5405 6103-0 - Fax +49 (0) 5405 6103-55 - info@siika.net - www.sika.net
CE_VHS M_VHS X_VKS M_012016

Strömungsschalter
Flow Switch

VHS M, VHS X, VKS M


SIKA Dr. Siebert & Kühn GmbH & Co. KG

Richtlinie 2014/35/EU des Europäischen Parlaments und des Rates vom 26. Februar 2014 zur Harmonisierung der Rechtsvorschriften der Mitgliedstaaten über die Bereitstellung elektrischer Betriebsmittel zur Verwendung innerhalb bestimmter Spannungsgrenzen auf dem Markt
Directive 2014/35/EU of the European Parliament and of the Council of 26 February 2014 on the harmonisation of the laws of the Member States relating to the making available on the market of electrical equipment designed for use within certain voltage limits

Richtlinie 2011/65/EU des Europäischen Parlaments und des Rates vom 8. Juni 2011 zur Beschränkung der Verwendung bestimmter gefährlicher Stoffe in Elektro- und Elektronikgeräten
Directive 2011/65/EU of the European Parliament and of the Council of 8 June 2011 on the restriction of the use of certain hazardous substances in electrical and electronic equipment

Sicherheit von Maschinen - Elektrische Ausrüstung von Maschinen - Teil 1: Allgemeine Anforderungen
Safety of machinery - Electrical equipment of machines - Part 1: General requirements

Technische Dokumentation zur Beurteilung von Elektro- und Elektronikgeräten hinsichtlich der Beschränkung gefährlicher Stoffe, Deutsche Fassung EN 50581:2012
Technical documentation for the assessment of electrical and electronic products with respect to the restriction of hazardous substances, German version EN 50581:2012



EG-Konformitätserklärung
EC Declaration of Conformity

Wir erklären, dass die Produkte
We declare that the products

der Baureihe
series

hergestellt von
manufactured by

übereinstimmen mit
comply with

NiederspRL 2014/35/EU

LVD directive

RoHS 2011/65/EU

Die Geräte entsprechen folgenden technischen Vorschriften
The devices comply with following technical specifications

DIN EN 60204-1:2014

DIN EN 50581:2013-02

Kaufungen, den 20. April 2016

i.V.

Dipl.-Ing. K. Ulloth
(Manager CE-Coordination and Safety Supervisor)

-SIKA Dr. Siebert & Kühn GmbH & Co. KG - Straßweg 7-9 - D-31220 Kaufungen - Tel. +49 (0) 5405 6103-0 - Fax +49 (0) 5405 6103-55 - info@siika.net - www.sika.net
CE_VH3 M_VK3 M_VH3 X_VKX..._012016

Strömungsschalter
Flow Switch

VH3..M, VK3..M, VH3..X, VKX..X, VKX..

SIKA Dr. Siebert & Kühn GmbH & Co. KG

Richtlinie 2014/35/EU des Europäischen Parlaments und des Rates vom 26. Februar 2014 zur Harmonisierung der Rechtsvorschriften der Mitgliedstaaten über die Bereitstellung elektrischer Betriebsmittel zur Verwendung innerhalb bestimmter Spannungsgrenzen auf dem Markt
Directive 2014/35/EU of the European Parliament and of the Council of 26 February 2014 on the harmonisation of the laws of the Member States relating to the making available on the market of electrical equipment designed for use within certain voltage limits

Richtlinie 2011/65/EU des Europäischen Parlaments und des Rates vom 8. Juni 2011 zur Beschränkung der Verwendung bestimmter gefährlicher Stoffe in Elektro- und Elektronikgeräten
Directive 2011/65/EU of the European Parliament and of the Council of 8 June 2011 on the restriction of the use of certain hazardous substances in electrical and electronic equipment

Sicherheit von Maschinen - Elektrische Ausrüstung von Maschinen - Teil 1: Allgemeine Anforderungen
Safety of machinery - Electrical equipment of machines - Part 1: General requirements

Technische Dokumentation zur Beurteilung von Elektro- und Elektronikgeräten hinsichtlich der Beschränkung gefährlicher Stoffe, Deutsche Fassung EN 50581:2012
Technical documentation for the assessment of electrical and electronic products with respect to the restriction of hazardous substances, German version EN 50581:2012



Mess- und Sensortechnik
Sensors and Measuring Instruments
Capteurs et instruments de mesure





Durchflussmesstechnik
Flow Measuring Instruments
Instruments de mesure de débit



Test- und Kalibriertechnik
Test and Calibration Instruments
Instruments de test et matériels de calibration



SIKA Dr. Siebert & Kühn GmbH & Co. KG
Struthweg 7-9
D-34260 Kaufungen • Germany

 +49 (0)5605 803-0
 +49 (0)5605 803-54

 info@sika.net
 www.sika.net