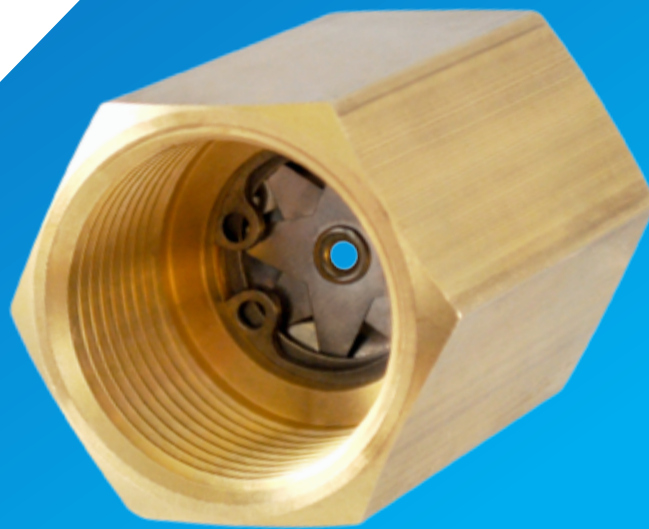


→ Baureihe VB



DURCHFLUSSBEGRENZER →

Durchflussbegrenzer

Die Durchflussbegrenzer der Baureihen VB15 und VB20 wurden zur Konstanthaltung des Durchflusses wasserähnlicher Medien auf einen bestimmten Wert entwickelt. Sie stellen sicher, dass dieser Durchflusswert auch bei schwankenden Drücken, vor oder hinter dem Durchflussbegrenzer, konstant gehalten bzw. nicht überschritten wird.

Besonders in komplexen Rohrleitungssystemen mit mehreren Verbrauchern ist es wichtig, die einzelnen Stränge mit dem gewünschten Volumenstrom zu versorgen und somit einen hydraulischen Abgleich gewährleisten zu können.

Funktionsprinzip

Unter dem Einfluss des auftretenden Differenzdruckes wird der freie Querschnitt für das Strömungsmedium in der Regeleinheit entsprechend verändert. Durch Vergrößerung der Spaltöffnung bei sinkendem Druck bzw. Verkleinerung bei steigendem Druck, wird der Volumenstrom durch den Durchflussbegrenzer konstant gehalten.



Leistungsmerkmale

- Keine Hilfsenergie erforderlich
- Einfacher Aufbau
- Kompakte Bauform
- Zuverlässig, da keine Verschleißteile
- Einfache Montage

Einsatzmöglichkeiten

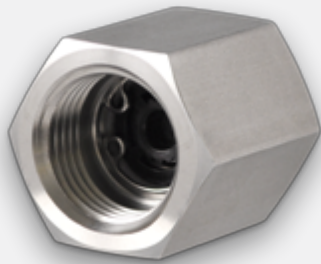
- Kühlwassersysteme
- Wasseraufbereitung
- Sanitärinstallationen
- Industrielle Wasserverteilsysteme



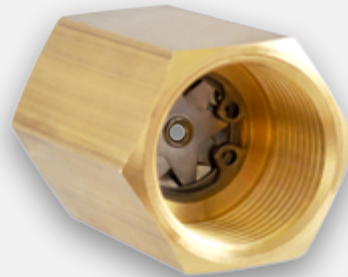
Durchflussbegrenzer

Baureihe VB

Typ VB15



Typ VB20



Technische Daten

Typ	Regelwert Durchfluss [l/min]*
VB1503SR...	3
VB1504SR...	4
VB1506SR...	6
VB1507SR...	7
VB1508SR...	8
VB1510SR...	10
VB1512SR...	12

Allgemeine Daten

Regeltoleranz	≤ 5 l/min: ±15 % > 5 l/min: ±10 %
Medientemperatur	10...60 °C
Arbeitsdruckbereich	1...10 bar
Nennweite	DN 15
Prozessanschluss	G½

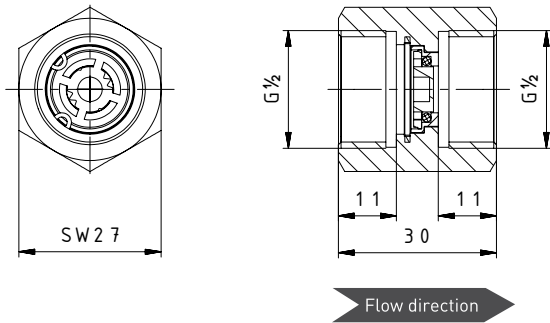
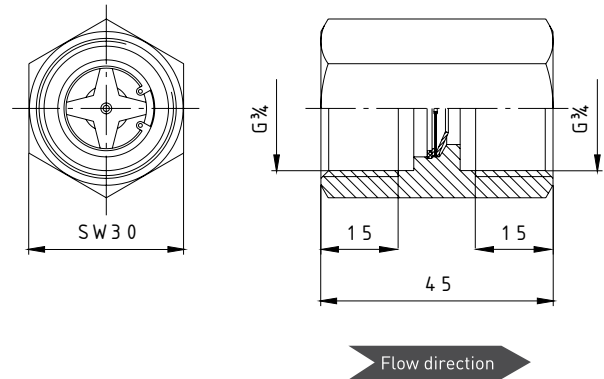
* Wasser, 20 °C (Führungsgröße)

Technische Daten

Typ	Regelwert Durchfluss [l/min]*
VB2001ER...	1
	Regelwerte 1...30 l/min in 1 l/min-Schritten lieferbar
VB2030ER...	30

Allgemeine Daten

Regeltoleranz	< 3 l/min: ±15 % > 3 l/min: ±10 %
Medientemperatur	-20...200 °C
Arbeitsdruckbereich	2...10 bar
Nennweite	DN 20 (optional DN 15)
Prozessanschluss	G¾ (optional G½)

VB15

VB20

Werkstoffe medienberührend

Typ	VB15	VB20
Rohrstück	Messing CW617N oder Edelstahl 1.4571	Messing CW617N oder Edelstahl 1.4305
Innenteile	EPDM, Hostaform C POM, Edelstahl 1.4422	Edelstahl 1.4310 / 1.4301 / A2

Bestellcode	Beispiel → VB1503SR	MS1
Regelwert		
3 l/min	VB1503SR	
4 l/min	VB1504SR	
6 l/min	VB1506SR	
7 l/min	VB1507SR	
8 l/min	VB1508SR	
10 l/min	VB1510SR	
12 l/min	VB1512SR	
Material		
Messing		MS1
Edelstahl		VA1

Bestellcode	Beispiel → VB2001ER	MS3
Regelwert		
1 l/min	VB2001ER	
2 l/min	VB2002ER	
Gewünschter Regelwert in 1 l/min Schritten		
30 l/min	VB2030ER	
Material		
Messing		MS3
Edelstahl		VA3